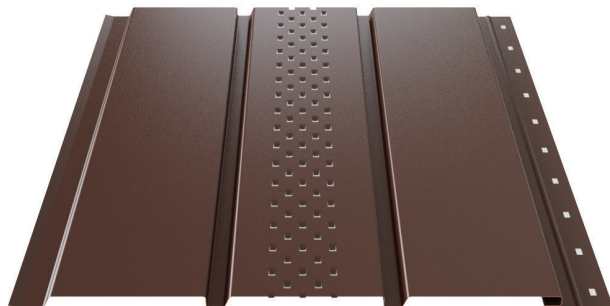


# FIȘA TEHNICĂ

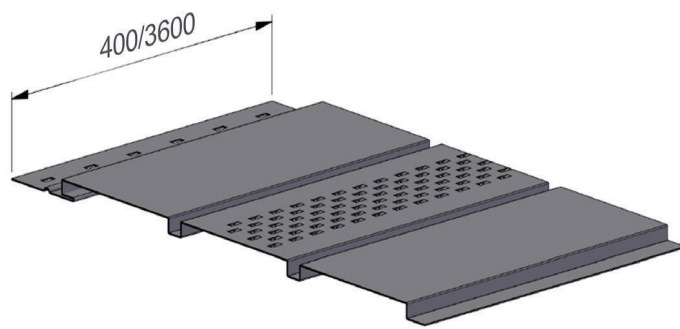
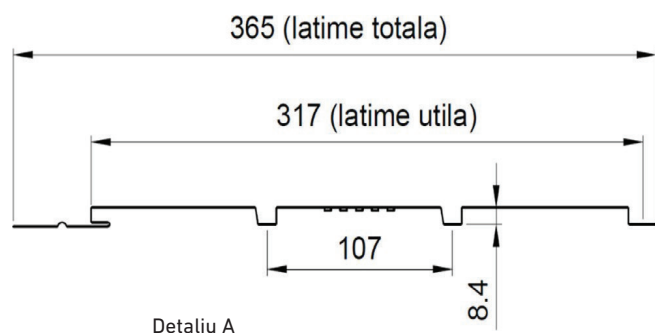
## ACCESORII ACOPERIȘ

### SAGEAC METALIC WETTERBEST®

Sageacul metalic perforat este conceput pentru închiderea și finisarea zonei de consolă a streșinii unui acoperiș. Este o soluție personalizată pentru montajul pe diverse tipuri de acoperișuri ale proiectelor rezidențiale, industriale, comerciale. Folosirea sistemului de sageac metalic perforat, pe lângă rolul estetic, asigură ventilarea corespunzătoare a streșinii și evită apariția condensului.



#### DETALII TEHNICE



Lățime  
desfășurată  
400 mm

Lungime  
4000 mm

Unitate  
de vânzare  
buc

\*Notă: ▼ Culoare

#### SPECIFICAȚII MATERIAL

TIP OȚEL	DX51D / DX52D / DX53D / S250GD / S280GD				
TIP PROTECȚIE	IMITAȚIE LEMN	LUCIOS	MAT	NEOMAT 30	SUPREM 50
Grosime material (mm)	0,40 / 0,45	0,45 / 0,50 / 0,60	0,50	0,50	0,50
Grosime strat vopsea (față/spate)	35μ / 7μ	25μ / 7μ	35μ / 7μ	60μ / 12μ	50μ / 12μ
Garanție (coroziune/culoare)	5 / 5	10 / 10	15 / 15	30 / 30	50 / 25

#### MATERIALE

TOLERANȚE DIMENSIONALE	REFERINȚĂ
Produs	SR EN 14782: 2006
Material	SR EN 10143: 2006

MATERIA PRIMĂ	REFERINȚĂ
Oțel galvanizat la cald	SR EN 10346: 2015
Oțel acoperit organic	SR EN 10169: 2022

**wetterbest**  
PE FIECARE CASĂ



Pentru a vă asigura că utilizați cea mai recentă versiune, vă recomandăm să o descărcați de pe site-ul nostru: <https://www.wetterbest.ro/ro-ro/documentatii> sau scanând QR Code. Acest document nu conferă drepturi și poate suferi modificări. Ne rezervăm dreptul de a modifica documentul fără notificare prealabilă pentru a reflecta progrese sau îmbunătățiri.