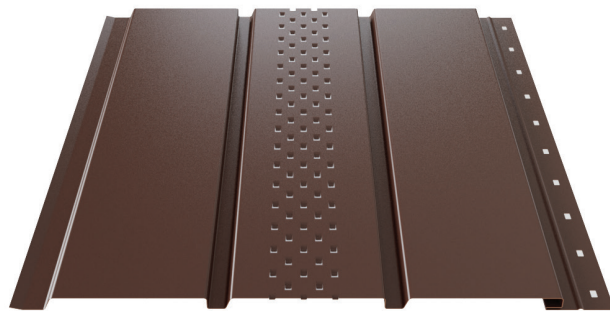


FIȘĂ TEHNICĂ

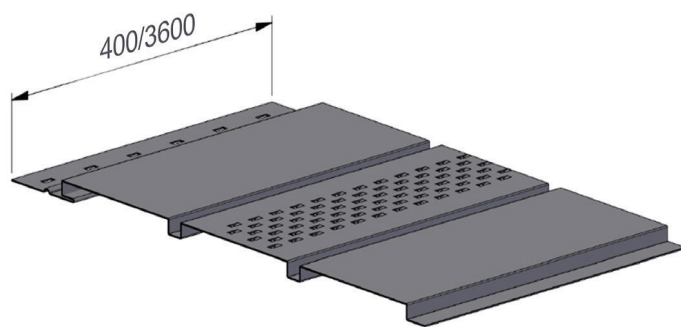
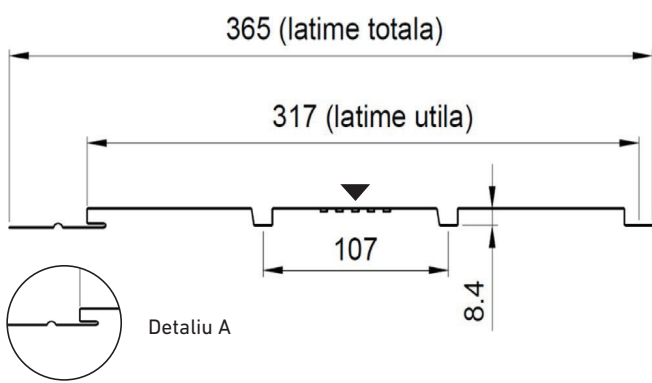
Accesorii Acoperiș

SAGEAC METALIC WTB



Sageacul metalic perforat este conceput pentru închiderea și finisarea zonei de consolă a streșinii unui acoperiș. Este o soluție personalizată pentru montajul pe diverse tipuri de acoperișuri ale proiectelor rezidențiale, industriale, comerciale. Folosirea sistemului de sageac metalic perforat, pe lângă rolul estetic, asigură ventilarea corespunzătoare a streșinii și evită apariția condensului.

Detalii tehnice



Lățime desfășurată

400 mm

Lungime

4000 mm

Unitate de vânzare

buc

Notă: ▼ Culoare

Specificații material

Tip oțel

DX51D; DX52D; DX53D; S250GD; S280GD

Tip protecție	IMITAȚIE LEMN	LUCIOS	MAT	NEOMAT 30	SUPREM 50
Grosime material (mm)	0,40/0,45	0,45/0,50/0,60	0,50	0,50	0,50
Grosime strat vopsea față/spate	35μ/7μ	25μ/7μ	35μ/7μ	60μ/12μ	50μ/12μ
Garanție coroziune/culoare	5/5 ani	10/10 ani	15/15 ani	30/30 ani	50/25 ani

Materiale

TOLERANȚE

REFERINȚĂ

Produs

SR EN 14782: 2006

Material

SR EN 10143: 2006

MATERIA PRIMĂ

Oțel galvanizat la cald

Oțel acoperit organic

REFERINȚĂ

SR EN 10346: 2015

SR EN 10169: 2022