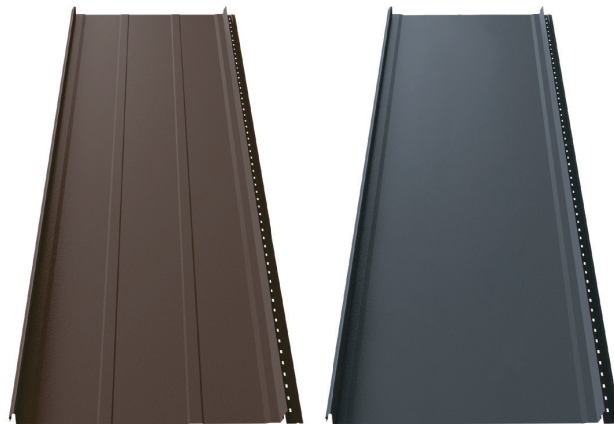


FIȘĂ TEHNICĂ

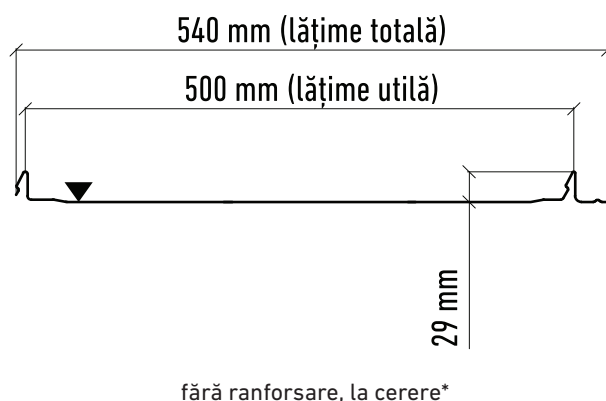
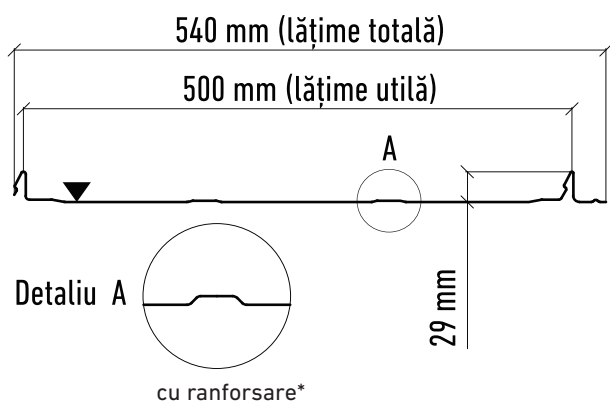
Tablă profilată

Wetterbest® Click

În domeniul producției de acoperișuri, panourile **Wetterbest® Click** reprezintă o soluție modernă, dar și o alternativă optimă pentru acoperișurile tradiționale. **Wetterbest® Click** are linii fine și elegante pe suprafața profilului, fapt care aduce o notă distinsă acoperișului. Prezintă un mod constructiv inteligent care facilitează montajul, prinderea cu șuruburi fiind una ascunsă fapt ce aduce un plus de siguranță.



Detalii tehnice



Notă: *Materialul a fost configurat în sistem direct cu ranforsare și doar la cerere fără ranforsare.

Lățime totală	Lățime utilă	Înălțimea profilului	Lungime minimă	Lungime maximă	Pantă minimă	Unitate de vânzare
540 mm	500 mm	29 mm	800 mm	8000 mm	8°	m ²

Notă: Opțional produsele sunt disponibile la comandă cu o membrană autoadezivă anticondens, aplicată pe intradosul produselor.

Specificații material

TIP OȚEL

DX51D / S250GD / S280GD

TIP PROTECȚIE

LUCIOS

MAT

NEOMAT 30

SUPREM 50

ALZN

Greutate specifică (kg/m ²)	4,45	3,98/4,45	4,45	4,45	4,45
Grosime material (mm)	0,50	0,45/ 0,50	0,50	0,50	0,50
Grosime strat vopsea (față/spate)	25μ/7μ	35μ/7μ	60μ/12μ	50μ/12μ	-
Garanție (coroziune/culoare)	10/10 ani	15/15 ani	30/30 ani	50/25 ani	25/25 ani

Materiale

Notă: Membrana autoadezivă anticondens, aplicată opțional pe intradosul produsului, are greutatea specifică de 95 g/m² și grosimea de <1mm.

TOLERANȚE DIMENSIONALE

REFERINȚĂ

Produs	SR EN 508-1: 2021
Material	SR EN 10143: 2006

MATERIA PRIMĂ

REFERINȚĂ

Oțel galvanizat la cald	SR EN 10346: 2015
Oțel acoperit organic	SR EN 10169: 2022