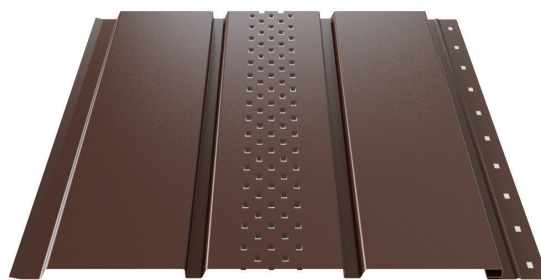


MŰSZAKI LAP

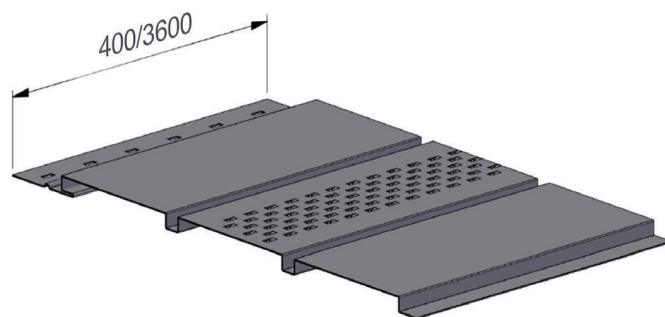
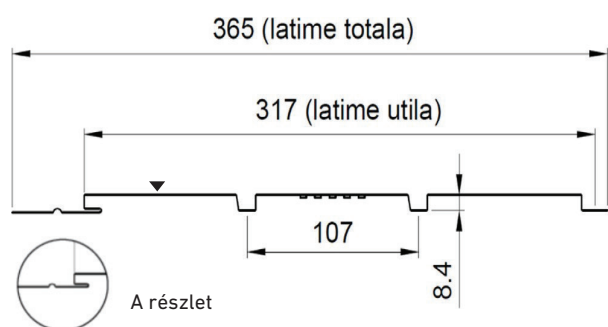
TETŐ TARTOZÉKOK

WETTERBEST® METALLIC SAGEAC

A perforált fém ereszt a tető ereszték konzolos területének lezárására és befejezésére szolgál. Ez egy személyre szabott megoldás különböző típusú tetőkre történő felszerelésre lakóépületek, ipari és kereskedelmi projektek esetében. A perforált fém nyílászáró rendszer használata az esztétikai funkció mellett biztosítja az ereszt megfelelő szellőzését és megakadályozza a páralecsapódást.



MŰSZAKI RÉSZLETEK



| Hosszúság | Hosszúság | Egység eladó |
|----------------|------------------------|--------------|
| Minimum 400 mm | Maximum 3600 / 4000 mm | db |

▼ *Jegyzet: Színes

ANYAG SAJÁTÓSÁGOK

| OLAJ TÍPUS | DX51D / DX52D / DX53D / S250GD / S280GD | | | | |
|-------------------------------------|---|--------------------|----------|-----------|-----------|
| VÉDELEM TÍPUSA | FA UTÁNZÁS | POLÍROZOTT | MAT | NEOMAT 30 | SUPREM 50 |
| Anyagvastagság (mm) | 0,40 / 0,45 | 0,45 / 0,50 / 0,60 | 0,50 | 0,50 | 0,50 |
| Festékréteg vastagsága (elől/hátul) | 35µ / 7µ | 25µ / 7µ | 35µ / 7µ | 60µ / 12µ | 50µ / 12µ |
| Garancia (korrózió/szín) | 5 / 5 | 10 / 10 | 15 / 15 | 30 / 30 | 50 / 25 |

ANYAGOK

| MÉRETBELI TŰRÉSEK | REFERENCIA |
|-------------------|-------------------|
| Termék | SR EN 14782: 2006 |
| Anyag | SR EN 10143: 2006 |

| ALAPANYAG | REFERENCIA |
|--------------------------|-------------------|
| Melegen horganyzott acél | SR EN 10346: 2015 |
| Szerves bevonatú acél | SR EN 10169: 2022 |

wetterbest
PE FIECARE CASĂ



Annak érdekében, hogy biztosan a legújabb verziót használja, javasoljuk, hogy töltsse le a weboldalunkról: <https://www.wetterbest.ro/hu-hu/dokumentacio> vagy a QR-kód beolvasásával. Ez a dokumentum nem biztosít jogokat, és változhat. Fenntartjuk a jogot a dokumentum előzetes értesítés nélküli módosítására a fejlesztések vagy javítások tükrében.

Wetterbest S.A. Cím: Băicoi, str. Înrăţirii nr. 142, Prahova, Románia, irányítószám 105200; Telefon: 0244 268 633 / 0735 35 35 35

01-2025-v4