

MODULÁRIS FÉMLEMEZ

Panoráma

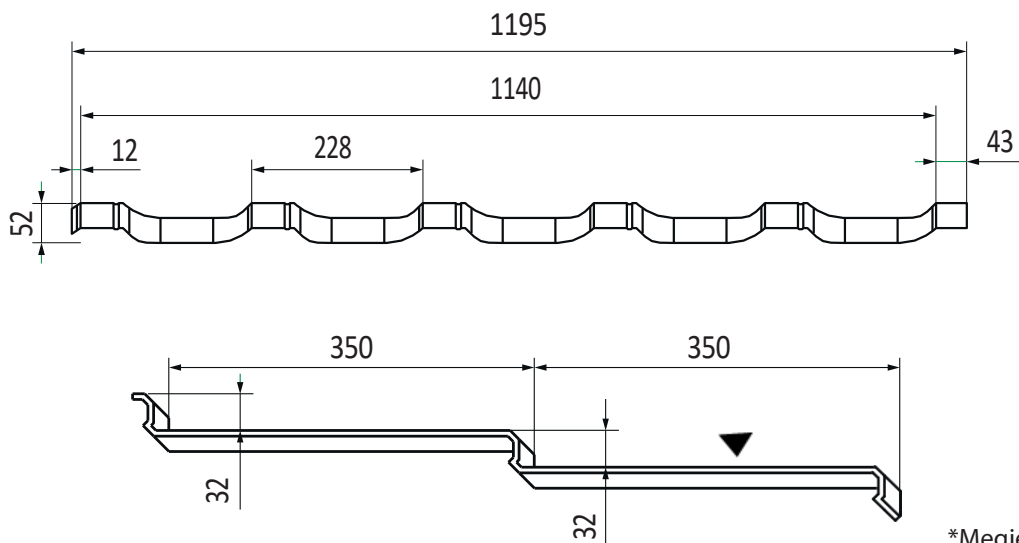
A PANORAMA egyedi tervezési ötlete az egyes táblákat elválasztó speciális horony. Műszaki szempontból a horony a következőket biztosítja:

- Könnyen felszerelhető az összeszerelés során (a panelek felszerelésekor a hornyok összekapcsolódnak egy másik horonnyal, így egyfajta "gyorszárat" képeznek);
- Könnyebb telepítés és mérés (a panelmodulok azonosak);
- A bevonat egyenletes felülete, amely különösen napfényben látható;
- Ez merevbbé teszi a tetőt, és kompenzálja a hőtágulás okozta feszültségeket.

A klasszikus formatervezés és az innováció ötvözése könnyű, mégis határozott tetővonalat eredményezett. Egy jól megválasztott tetőerőt és szépséget kölcsönöz minden otthonnak.



MŰSZAKI RÉSZLETEK



*Megjegyzés: ▼ Szín

Teljes szélesség	Hasznos szélesség	Teljes lemez hossz	Hasznos hossz	Csempe hullám magassága	Lépés hossza	A hullámhegyek közötti szélesség	Teljes lemezfelület	Lemez súlya
1195 mm	1140 mm	740 mm	700 mm	32 mm	350 mm	228 mm	0,884 m ²	3.69 kg
Acélminőség	Borító	Korrózióállóság	Műszaki követelmények	Minimális tetőhajlásszög				
S250GD + Z275	CESAR PUR 55®, MATT	RC5, RC3	SR-EN 10346, SR-EN 10169	9° (16%)				

