

MŰSZAKI ADATLAP

Profil tábla

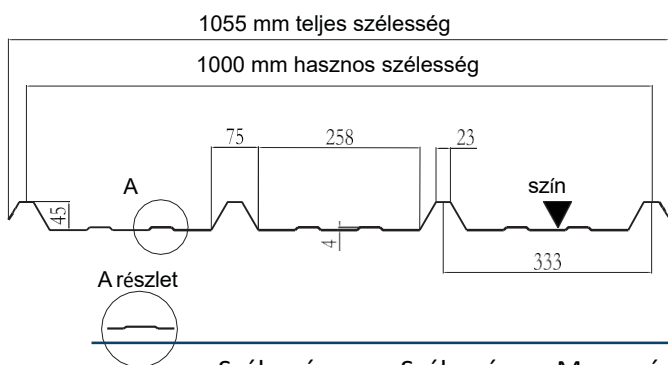
JI 45.333.1000

A trapéz profilú, 45 mm-es vágási magasságú fémlemez ipari épületek falburkolatához vagy tetőfedéséhez, valamint meglévő épületek felújításához ajánlott. Fő alkalmazási területek: logisztikai és raktárépületek, ipari épületek, sportcsarnokok, mezőgazdasági épületek stb.

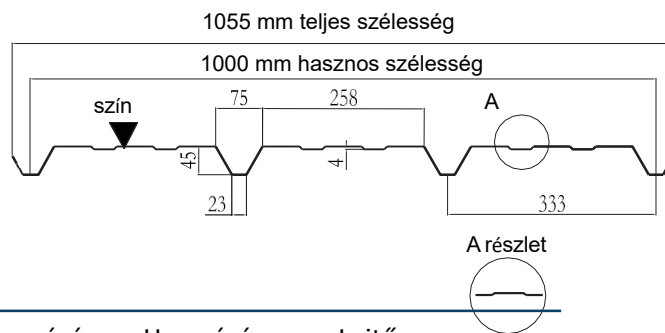


Műszaki részletek

Tető



Fal



Szélesség összesen	Szélesség hasznos	Magasság lásd	Hosszúság minimum	Hosszúság maximum	Lejtő minimum
1050 mm	1000 mm	45 mm	400 mm	12500 mm	5°

Megjegyzés: A rendelési lehetőségnek megfelelően a termék alulról öntapadós kondenzációgátló fóliával borítható.

Anyagra vonatkozó előírások

Acél típus

S250GD; S280GD

A védelem típusa	Z100÷Z275 PIKE	Z100÷Z275 MAT	Z275 NEOMAT 30	Z275 SUPREM 50
Anyagvastagság (mm)	0,4 0,45-0,50-0,60-0,75	0,45-0,50	0,50	0,50
Elülső/hátsó festékréteg vastagsága	25µ/7µ	35µ/7µ	60µ/12µ	50µ/12µ
Korrózió/színgarancia	5/5 10/10	15/15	30/30	50/25

Anyag

Megjegyzés: A rendelési opciótól függően a terméket belülről öntapadós, 95 g/m² súlyú és <1 mm vastagságú kondenzációgátló fóliával borítják.

MÉRETTŰRÉSEK	REFERENCIA
Termék	SR EN 508-1: 2021
Anyag	SR EN 10143: 2006

RAW MATERIAL	REFERENCIA
Tűzihorganyzott acél	SR EN 10346: 2015
Szerves bevonatú acél	SR EN 10169:2022

JORISIDE
THE STEEL FUTURE

Déli körzet



Annak érdekében, hogy biztosan a legújabb verziót használja, javasoljuk, hogy töltsse le a weboldalunkról: <https://www.wetterbest.ro/hu-hu/dokumentacio> vagy a QR-kód beolvasásával. Ez a dokumentum nem biztosít jogokat, és változhat. Fenntartjuk a jogot a dokumentum előzetes értesítés nélküli módosítására a fejlesztések vagy javítások tükrében.