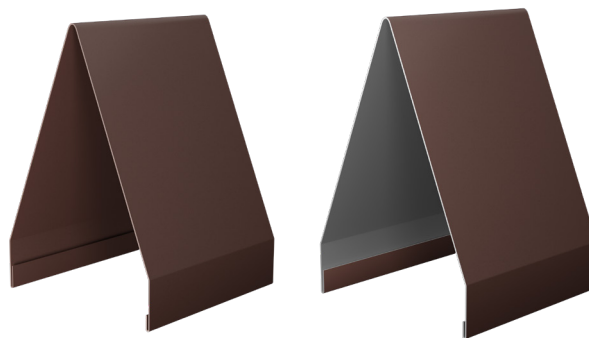


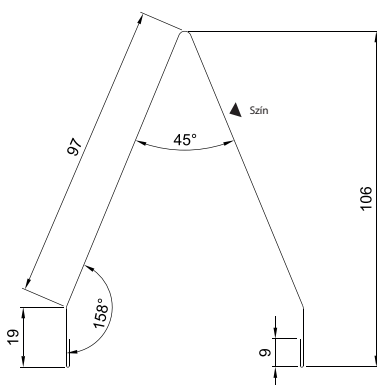
# MŰSZAKI LAP

## KERÍTÉS PANEL ELEMEK KERÍTÉS LÉC VAK TÍPUS A

Az A léc a lamellás kerítéspanel fő alkotóeleme. Előre festett olajból készül, és vízszintesen az A lamellás kerítés keretprofiljai közé szerelik. Olyan geometriával rendelkeznek, amely szilárdságot ad a profilnak, és a kívánt távolságban lehet elhelyezni egymástól.



### MŰSZAKI RÉSZLETEK



Szélesség kibontva	Egység eladó	Minimál hosszúság	Maximális hosszúság
250 mm	ml	400 mm	3000 mm

### ANYAG SAJÁTOSSÁGOK

ACÉL TÍPUSA	DX51D / DX52D / DX53D / S250GD / S280GD;							
VÉDELEM TÍPUSA	FA UTÁNZÁS	FA UTÁNZÁS DP	POLÍROZOTT	KETTŐS előre festve	MAT	NEOMAT 30	SUPREM 50	ALUZINC
Anyag vastagsága(mm)	0,40 mm - 0,60 mm							
Elő-/hátdal festékréteg vastagsága	35µ / 7µ	35µ / 35µ	25µ / 7µ	35µ / 35µ	35µ / 7µ	60µ / 12µ	50µ / 12µ	N / A
Korrózió/szín garancia	2 / 2	10 / 10	2 / 2	18 / 18	2 / 2	2 / 2	2 / 2	10 / 10

### ANYAGOK

MÉRETBELI TŰRÉSEK	REFERENCIA	ALAPANYAG	REFERENCIA
Anyagok	SR EN 10143: 2006	Melegen horganyzott acél	SR EN 10346: 2015
		Szerves bevonatú acél	SR EN 10169: 2022

**wetterbest**  
PE FIECARE CASĂ



Annak érdekében, hogy biztosan a legújabb verziót használja, javasoljuk, hogy töltsse le a weboldalunkról: <https://www.wetterbest.ro/hu-hu/dokumentacio> vagy a QR-kód beolvasásával. Ez a dokumentum nem biztosít jogokat, és változhat. Fenntartjuk a jogot a dokumentum előzetes értesítés nélküli módosítására a fejlesztések vagy javítások tükrében.