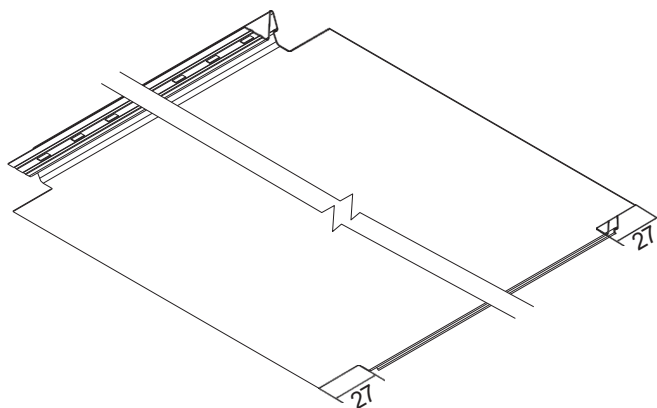
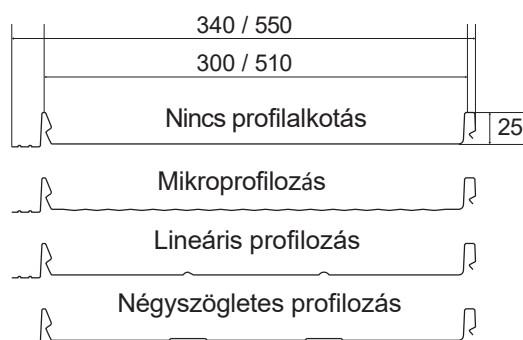


WETTERBEST® CLICK ELEGANT

A Wetterbest® Click Elegant panelek modern megoldást jelentenek a tetőfedés területén, ugyanakkor optimális alternatívát jelentenek a hagyományos tetőkkel szemben. A Wetterbest® Click Elegant finom, elegáns vonalakkal rendelkezik a profilfelületen, ami megkülönböztető jelleget kölcsönöz a tetőnek. A kovácsolt illesztési területek okosan megtervezett szerkezettel rendelkeznek, ami nagyobb biztonságot nyújt nagy szélben. Az új kialakítás még jobb védelmet nyújt a beszivárgás ellen mind a gerendák teljes hosszában, mind pedig a gerendák végén, ahol a paneleket egy speciálisan kialakított burkolat zárja le. Továbbá, mivel a csavaros rögzítés rejtett, a click-fit rendszer egyik fontos előnye is megmarad, nevezetesen, hogy nem kell látható lyukakat fúrni a panelek síkjában.



MŰSZAKI RÉSZLETEK



Teljes szélesség	Hasznos szélesség	Profil magassága	Minimál is hossz	Maximál is hossz	Minimális meredekség	Egység eladó
340 mm / 550 mm	300 mm / 510 mm	25 mm	400 mm	10000 mm	8°	m ²

*Megjegyzés: Az anyagot a rendszerben a következő típusokkal konfigurálták: erősítés nélkül, négyszögletes erősítéssel, lineáris erősítéssel vagy mikroprofilozással.

ANYAGSPECIFIKÁCIÓK

OLAJ TÍPUS	S250GD /S280GD			
VÉDELMI TÍPUS	POLÍROZOTT	MAT	NEOMAT30	SUPREM50
Fajlagos tömeg (kg/m ²)	4,45	3,98 / 4,45	4.45	4.45
Anyagvastagság (mm)	0,50	0,45 / 0,50	0.50	0.50
Festékréteg vastagsága (elől/hátul)	25μ / 7μ	35μ / 7μ	60μ / 12μ	50μ / 12μ
Garancia (korrózió/színek)	10 / 10 év	15 / 15 év	30 / 30 év	50 / 25 év

ANYAG

MÉRETTŰRÉSEK	REFERENCIA
Termék	SR EN 508-1: 2021
Anyag	SR EN 10143: 2006

RAW MATERIAL	REFERENCIA
Tűzhorganyzott acél	SR EN 10346: 2015
Szerves bevonatú acél	SR EN 10169: 2022

