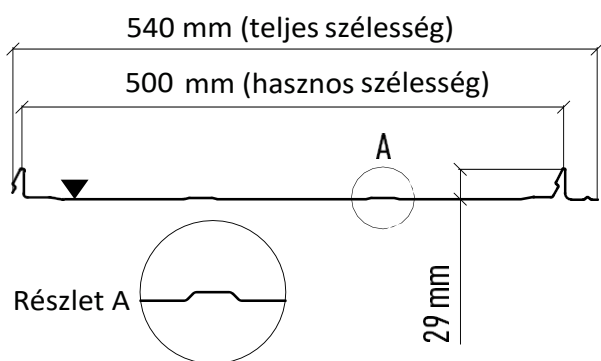


## WETTERBEST® CLICK

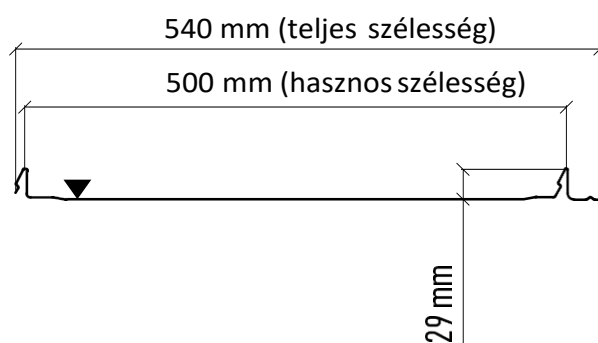
A tetőfedés területén a Wetterbest® Click panelek modern megoldást és a hagyományos tetők optimális alternatíváját jelentik. A Wetterbest® Click finom, elegáns vonalakkal rendelkezik a profil felületén, ami megkülönböztetett jelleget kölcsönöz a tetőnek. Okos konstrukciója révén könnyen felszerelhető, a biztonságot növelő rejtett csavaros rögzítéssel.



### MŰSZAKI RÉSZLETEK



megeősítve\*



megeősítés nélkül, kérésre\*

Szélesség összesen	Szélesség hasznos	Magasság profil	Hosszúság minimum	Hosszúság maximum	Lejtő minimum	Egység eladó
540 mm	500 mm	29 mm	800 mm	10000 mm	8°	m <sup>2</sup>

\*Megjegyzés: Az anyagot közvetlenül megeősítéssel és csak kérésre megeősítés nélkül konfigurálták.

### ANYAGSPECIFIKÁCIÓK

OLAJ TÍPUS	DX51D / S250GD / S280GD				
TÍPUSVÉDELEM	LUCIOS	MAT	NEOMAT30	SUPREM50	ALZN
Fajlagos tömeg (kg/m <sup>2</sup> )	4,45	3,98 / 4,45	4.45	4.45	4,45
Anyagvastagság (mm)	0,50	0,45 / 0,50	0.50	0.50	0,50
Festékréteg vastagsága (elől/hátul)	25μ / 7μ	35μ / 7μ	60μ / 12μ	50μ / 12μ	-
Garancia (korrózió/színek)	10 / 10	15 / 15	30 / 30	50 / 25	10

### ANYAG

MÉRETTŰRÉSEK	HIVATKOZÁS	RAW MATERIAL	HIVATKOZÁS
Termék	SR EN 508-1: 2021	Tűzihorganyzott acél	SR EN 10346: 2015
Anyag	SR EN 10143: 2006	Szerves bevonatú acél	SR EN 10169: 2022

