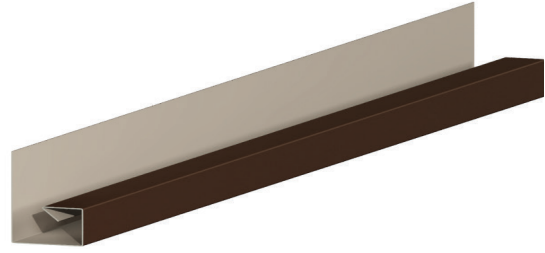


MŰSZAKI LAP

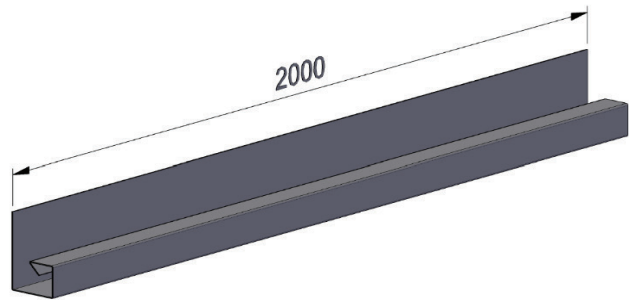
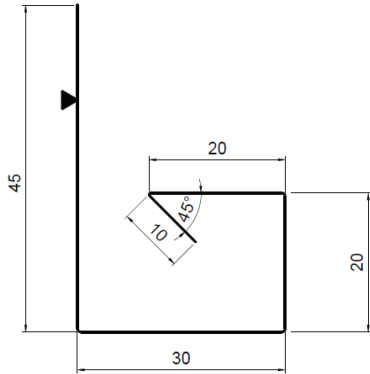
TETŐ TARTOZÉKOK

PROFIL J SAGEAC

Fémszerkezeti elem, amelyet a nyílvesztő összekötésére használnak a kereszteződéseknél és a kerület lezárásánál.



MŰSZAKI RÉSZLETEK



Szélesség kibontva	Hosszúság	Egység eladó
125 mm	2000 mm	db

▼ *Jegyzet: Színes

ANYAG SAJÁTÓSÁGOK

OLAJ TÍPUS	DX51D / DX52D / DX53D / S250GD / S280GD				
VÉDELEM TÍPUSA	FA UTÁNZÁS	POLÍROZOTT	MAT	NEOMAT 30	SUPREM 50
Anyagvastagság (mm)	0,40 / 0,45	0,45 / 0,50 / 0,60	0,50	0,50	0,50
Festékréteg vastagsága (elől/hátul)	35μ / 7μ	25μ / 7μ	35μ / 7μ	60μ / 12μ	50μ / 12μ
Garancia (korrózió/szín)	5 / 5	10 / 10	15 / 15	30 / 30	50 / 25

ANYAGOK

MÉRETBELI TŰRÉSEK	REFERENCIA	ALAPANYAG	REFERENCIA
Anyag	SR EN 10143: 2006	Melegen horganyzott acél	SR EN 10346: 2015
		Szerves bevonatú acél	SR EN 10169: 2011 +A1: 2022

wetterbest
PE FIECARE CASĂ



Annak érdekében, hogy biztosan a legújabb verziót használja, javasoljuk, hogy töltsse le a weboldalunkról: <https://www.wetterbest.ro/hu-hu/dokumentacio> vagy a QR-kód beolvasásával. Ez a dokumentum nem biztosít jogokat, és változhat. Fenntartjuk a jogot a dokumentum előzetes értesítés nélküli módosítására a fejlesztések vagy javítások tükrében.

Wetterbest S.A. Cím: Băicoi, str. Înrățirii nr. 142, Prahova, Románia, irányítószám 105200; Telefon: 0244 268 633 / 0735 35 35 35

01-2025-v3