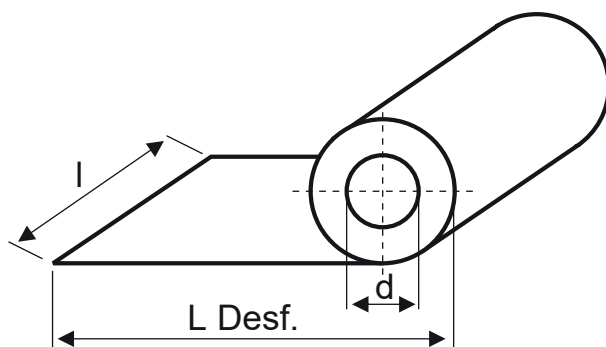


MINIRULOU

Miniruloul este fabricat din oțel galvanizat și acoperit cu un strat de vopsea multistrat, din care se pot executa accesorii sau diferite elemente de închidere pentru învelitori metalice.

DETALII TEHNICE



Lățime	Lungime minimă	Lungime maximă
125 -1490 mm	6 ml	500 ml

SPECIFICAȚII MATERIAL

TIP OȚEL	DX51D / DX52D / DX53D / DX54D / S250GD /S280GD				
TIP PROTECȚIE	Z100-Z275, ZM120	AZ70, AZ150	Z100-Z275 + LUCIOS	Z100-Z275 + MAT	Z100-Z275 +DUBLU PREVOPSIT
Grosime material (mm)	0.25÷1.0 mm	0.25÷1.0 mm	0.4÷1.0 mm	0.4÷1.0 mm	0.4÷1.0 mm
Grosime strat vopsea (față/spate)	-	-	L 25 μm/7 μm	Mat 35 μm/7 μm	DP 35 μm/35 μm

MATERIALE

TOLERANȚE DIMENSIONALE	REFERINȚĂ	MATERIA PRIMĂ	REFERINȚĂ
Produs	SR EN 508-1: 2021	Oțel galvanizat la cald	SR EN 10346: 2015
Material	SR EN 10143-1: 2006	Oțel acoperit organic	SR EN 10169: 2022

