

MŰSZAKI LAP

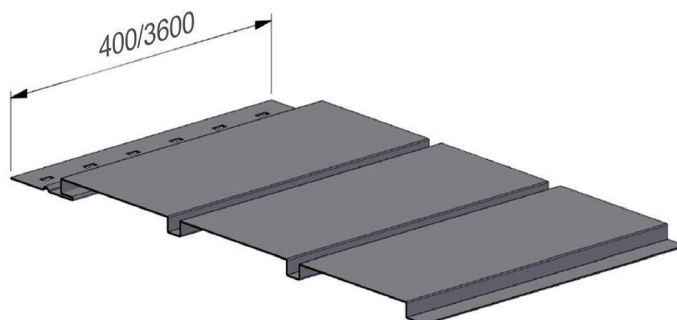
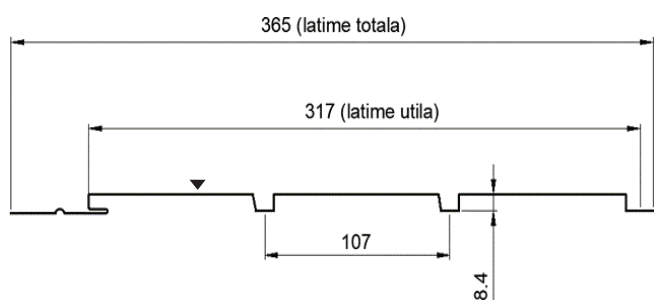
TETŐ TARTOZÉKOK

WETTERBEST® FÉM BURKOLAT

A Wetterbest® fém burkolat tökéletes megoldás a belső tér felújításához vagy díszítéséhez. Kiváló minőségű oléjból készül, modern esztétikus megjelenést és tartósságot kínál. Széles szín- és kivitelválasztékban kapható, hogy bármilyen belsőépítészethez illeszkedjen. A fém burkolat könnyen felszerelhető és könnyen egymásba illeszthető, így gazdaságos és sokoldalú megoldás a belső falak felújítására vagy díszítésére.



MŰSZAKI RÉSZLETEK



Minimál
is hossz

400 mm

Maximál
is hossz

3600 / 4000 mm

Egység
eladó

db

▼ *Jegyzet: Színes

ANYAG SAJÁTÓSÁGOK

OLAJ TÍPUS

DX51D / DX52D / DX53D / S250GD / S280GD

VÉDELEM TÍPUSA	FA UTÁNZÁS	POLÍROZOTT	MAT	NEOMAT 30	SUPREM 50
Anyagvastagság (mm)	0,40 / 0,45	0,45 / 0,50 / 0,60	0,50	0,50	0,50
Festékréteg vastagsága (elől/hátul)	35µ / 7µ	25µ / 7µ	35µ / 7µ	60µ / 12µ	50µ / 12µ
Garancia (korrózió/szín)	5 / 5	10 / 10	15 / 15	30 / 30	50 / 25

ANYAGOK

MÉRETBELI TŰRÉSEK

REFERENCIA

Termék SR EN 14782: 2006

Anyag SR EN 10143: 2006

ALAPANYAG

REFERENCIA

Melegen horganyzott acél SR EN 10346: 2015

Szerves bevonatú acél SR EN 10169: 2022

wetterbest
PE FIECARE CASĂ



Annak érdekében, hogy biztosan a legújabb verziót használja, javasoljuk, hogy töltsse le a weboldalunkról: <https://www.wetterbest.ro/hu-hu/dokumentacio> vagy a QR-kód beolvasásával. Ez a dokumentum nem biztosít jogokat, és változhat. Fenntartjuk a jogot a dokumentum előzetes értesítés nélküli módosítására a fejlesztések vagy javítások tükrében.

Wetterbest S.A. Cím: Băicoi, str. Înrăţirii nr. 142, Prahova, Románia, irányítószám 105200; Telefon: 0244 268 633 / 0735 35 35 35

01-2025-v4