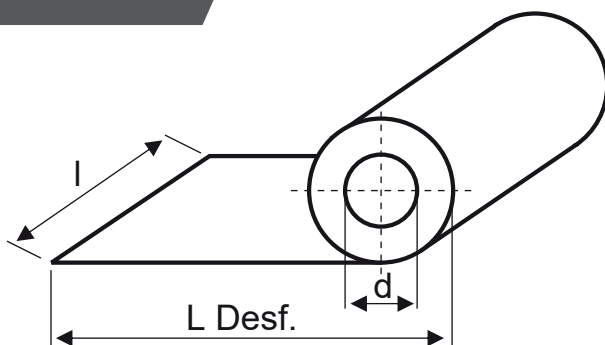


Minihenger

A minihenger galvanizált acélból készült, és többrétegű festékréteggel van bevonva, amelyből kiegészítők vagy különféle fémburkolatok záróelemei készülhetnek.

MŰSZAKI RÉSZLETEK



Szélesség	Minimális hosszúság	Maximális hosszúság
125 -1490 mm	20 fm	200 fm

ANYAG SAJÁTÓSÁGOK

ACÉL TÍPUSA	DX51D / DX52D / DX53D / DX54D / S250GD / S280GD						
VÉDELEM TÍPUSA	Z100-Z275, ZM120	AZ70, AZ150	Z100-Z275 + FÉNYES	Z100-Z275 + MATT	SUPREM 50	NEOMAT 30	Z100-Z275 +DUPLA ELŐFESTETT
Anyag vastagsága [mm]	0.25÷1.0	0.25÷1.0	0.4÷0.75	0.4÷0.5	0.5	0.5	0.4÷0.6
Elő-/hátdal festékréteg vastagsága [µm]	-	-	L 25 /7	Matt 35 /7	Matt 50 /12	Matt 60 / 12	DP 35 /35

ANYAGOK

MÉRETBELI TŰRÉSEK	REFERENCIA	ALAPANYAG	REFERENCIA
Termék	SR EN 508-1: 2021	Melegen horganyzott acél	SR EN 10346: 2015
Anyagok	SR EN 10143: 2006	Szerves bevonatú acél	SR EN 10169: 2022

