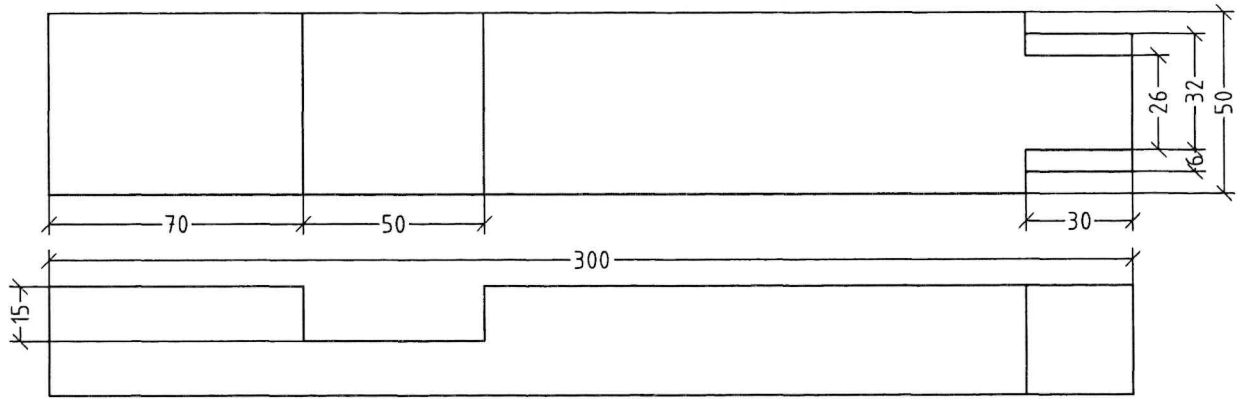
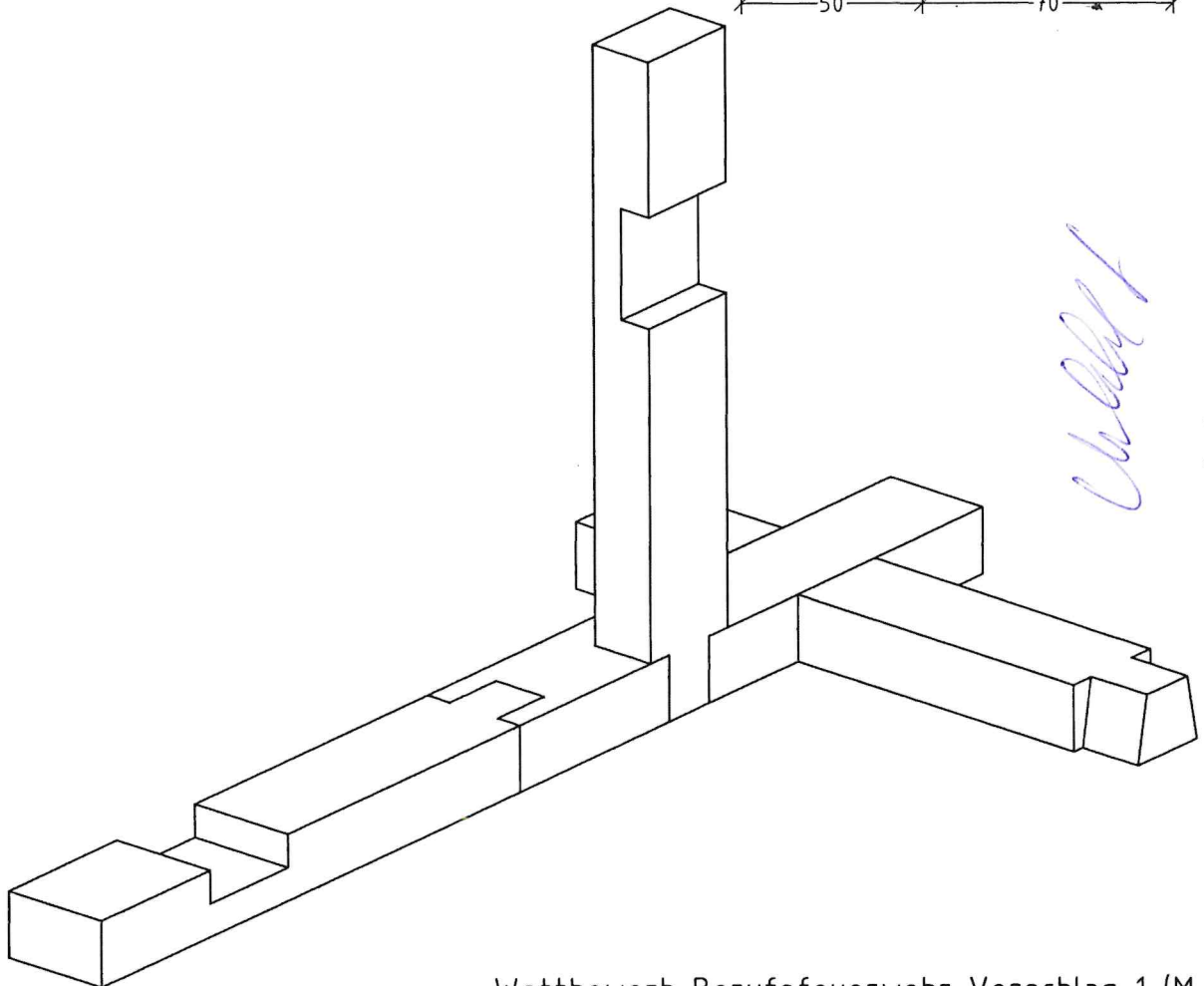
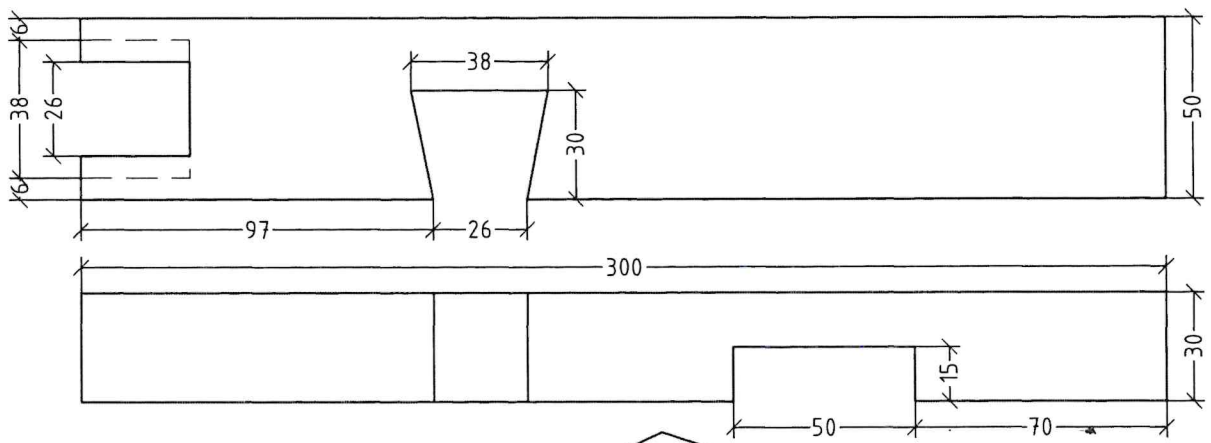


Schwalbenteil



Zinkenteil



Handwritten signature
P. L. 2026

Handwritten signature

Die Aufgabe muss fachgerecht ausgeführt werden.
Alle Bestimmungen zu Schutzausrüstung und
Arbeitssicherheit sind einzuhalten

L'incarico deve essere eseguito a regola d'arte.
Devono essere rispettate tutte le disposizioni relative ai
dispositivi di protezione e alla sicurezza sul lavoro.

Monte
Caldesi
L. S.