



## Checklist bouwkundige voorzieningen nieuwe drinkwateraansluiting

Deze checklist is bedoeld voor een aanvrager, bouwer of aannemer.

Bij het plaatsen van een drinkwateraansluiting moet de locatie aan bepaalde voorwaarden voldoen. De zogenaamde aansluitvoorwaarden. Met deze checklist kunt u per aansluitscenario zien wat er moet gebeuren om de locatie in orde te maken. De kosten die nodig zijn voor de bouwkundige voorzieningen zijn voor rekening van de aanvrager. Op [www.evides.nl/voorwaarden](http://www.evides.nl/voorwaarden) vindt u de uitgebreide aansluitvoorwaarden van Evides Waterbedrijf.



**Voorkom vertraging: zorg ervoor dat alle punten van de checklist zijn uitgevoerd vóór de uitvoerende aannemer komt schouwen.**

### Wat is een drinkwateraansluiting?

De combinatie van een waterleiding en een watermeter heet een drinkwateraansluiting. Evides verzorgt de plaatsing van de aansluiting vanaf het hoofdnet tot en met het eerste leveringspunt (hoofdkraan).

### Verantwoordelijkheid

Evides is verantwoordelijk voor het beheer en de aanpassingen van de aansluiting tot en met het eerste leveringspunt.

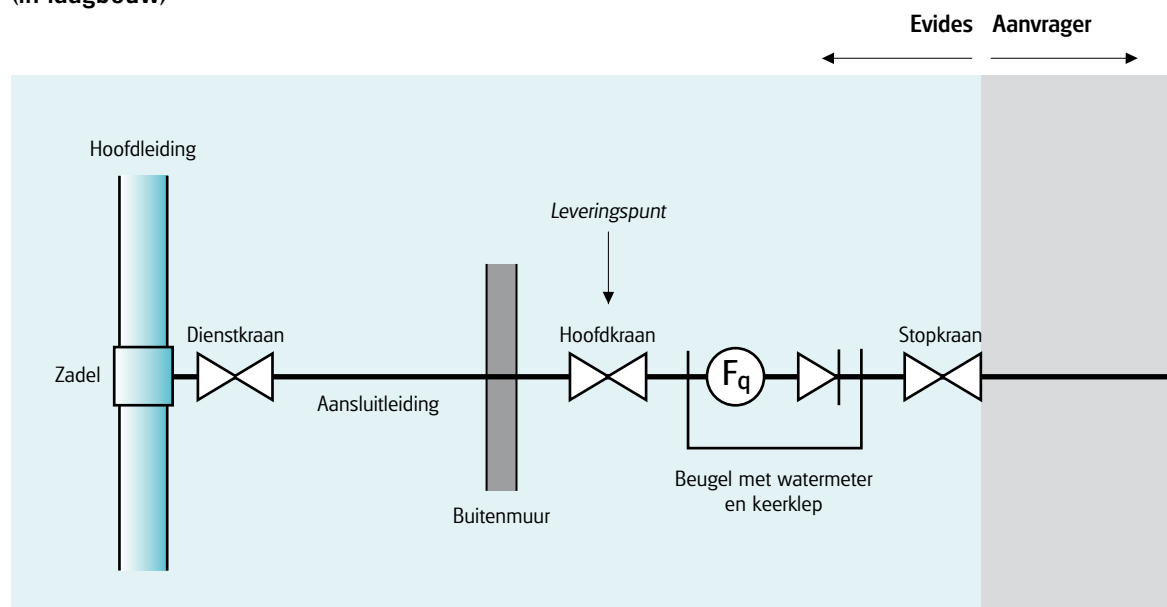
Evides is niet verantwoordelijk voor de drinkwaterinstallatie, ook wel binneninstallatie genoemd.

- Voor een enkele aansluiting begint de binneninstallatie na de stopkraan aan de meterbeugel.
- Voor meervoudige adressen op één aansluiting begint de binneninstallatie na het eerste leveringspunt, de zogenaamde centrale hoofdkraan van de inkomende aansluiting.

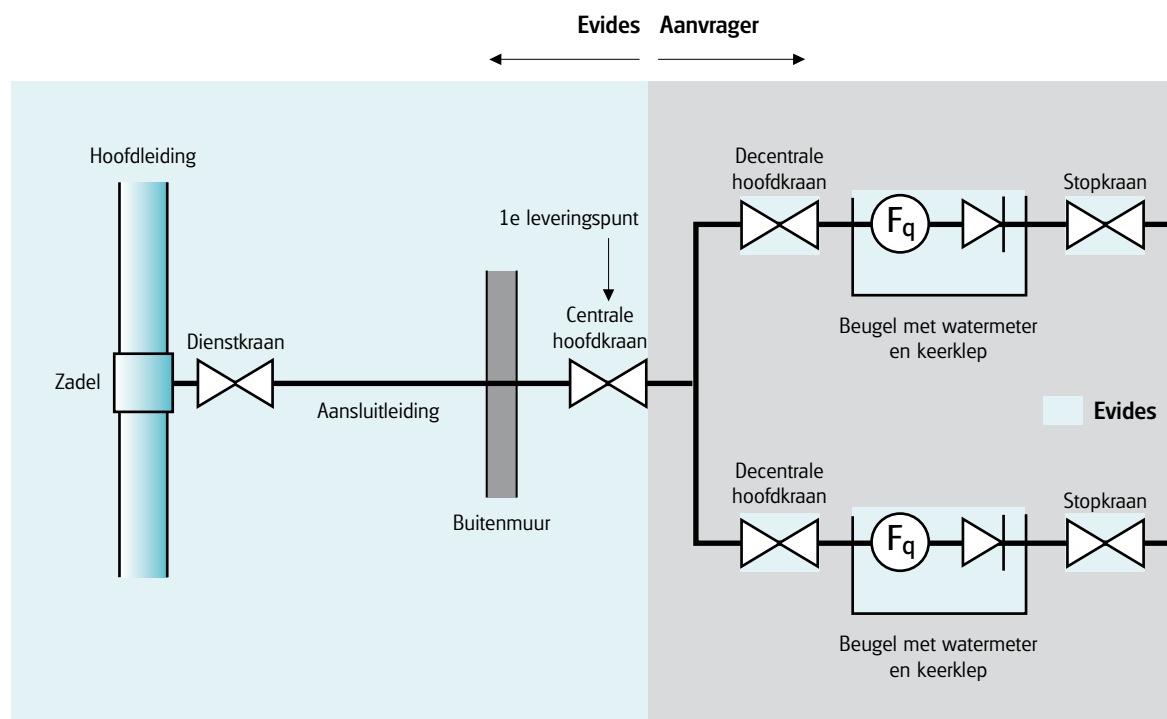
De watermeter, beugel en bijbehorende kranen, waaronder de decentrale hoofdkraan, zijn onderdeel van de binneninstallatie, maar zijn in eigendom en beheer van Evides.

Op de volgende pagina ziet u een voorbeeld van een enkelvoudige en een voorbeeld van een meervoudige drinkwateraansluiting.

## Voorbeeld van een enkelvoudige drinkwateraansluiting (in laagbouw)



## Voorbeeld van een meervoudige drinkwateraansluiting



De vijf onderstaande aansluitscenario's zijn de meest voorkomende scenario's en gelden voor enkelvoudige laagbouw aansluitsituaties.

**Aansluitscenario 1: Meterkast aansluiting ›**

**Aansluitscenario 2: Kruipruimte aansluiting ›**

**Aansluitscenario 3: Kelder/souterrain aansluiting ›**

**Aansluitscenario 4: Buiten meterput, tijdelijke aansluiting ›**

**Aansluitscenario 5: Buiten meterput, permanente aansluiting ›**

## Aansluitscenario 1: Meterkast aansluiting

Wordt de nieuwe aansluiting in de meterkast gemonteerd?  
Dan legt Evides de aansluiting (inclusief hoofdkraan, meterbeugel en watermeter) direct aan in de meterkast als aan onderstaande voorwaarden is voldaan.

- De meterkast is uitgevoerd conform de NEN 2768 en in een **verkeersruimte** geplaatst. Meterkasten met waterapparatuur moeten vorstvrij blijven.

**Verkeersruimte:** ruimte tussen entree en overige kamers = de gang

**Tip: Door voldoende ventilatie voorkomt u ook condensvorming in de watermeter.**

**Voor de invoer van de wateraansluiting is een mantelbuis (loze leiding) noodzakelijk.**

- De invoerdiepte van de mantelbuis is tussen de 70–100 cm onder het maaiveld.

- De diameter van de aan te brengen gladde mantelbuis is afhankelijk van de aansluitcapaciteit:

Q3 2,5 = 50 mm    R = 750 mm

Q3 4 = 75 mm    R = 750 mm

Q3 6,3 = 110 mm    R = 1050 mm

Q3 = type watermeter

Voor een meterkast aansluiting gelden de voorwaarden van de NEN 2768/IWUN. Hierin staan eisen voor de minimale binnenafmetingen en de indeling voor de meterruimte.

- De mantelbuizen zijn uitgevoerd met een enkele verticale getrokken bocht.  $R$  (Radius) =  $5 \times D$  (Diameter).

50 en 75 mm mantelbuis: straal van de bocht = 750 mm

110 mm mantelbuis: straal van de bocht = 1050 mm

- De mantelbuis is voldoende stevig gemonteerd om verzakking te voorkomen.

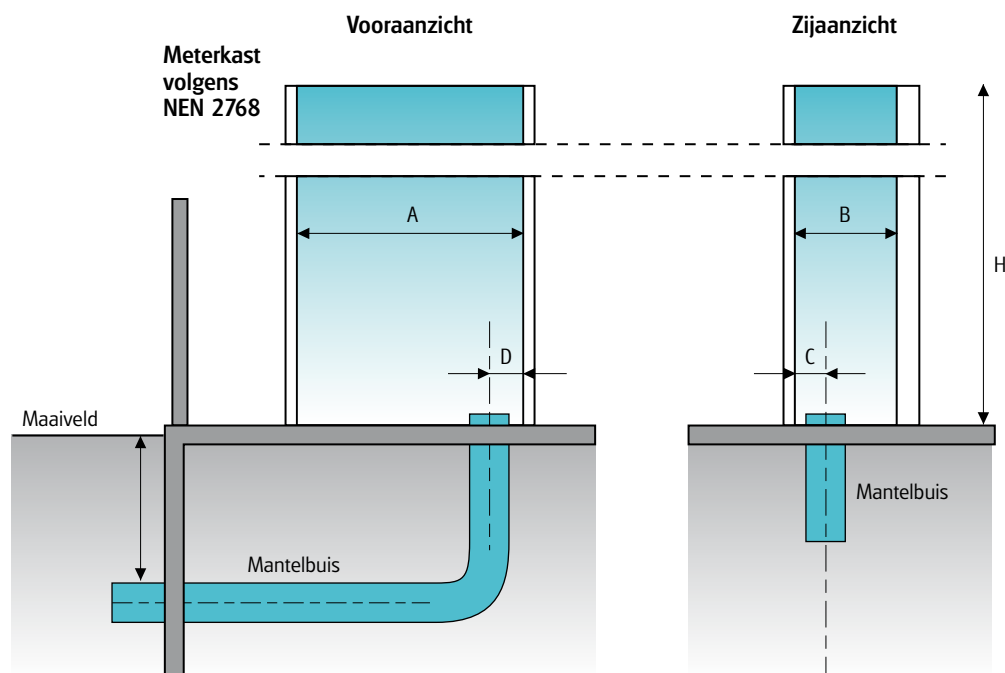
- De mantelbuis bestaat uit één volledig stuk.

- Tijdens de bouwperiode is de mantelbuis aan beide kanten afgedicht met een deksel.

- De mantelbuis is aan de binnenkant vrij van obstakels (geen ribbelbuis).

- Is uw mantelbuis langer dan 5 meter? Dan moet deze voorzien worden van een trekkoord.

**Tip: Voor eengezinswoningen adviseren we om een standaard vloerplaat met KOMO productcertificaat te gebruiken. Zo weet u zeker dat de mantelbuisuitparingen/-uitvoergaten correct zijn geplaatst.**



Aansluitdiameter	A	B	H	C	D	Mantelbuis PVC diameter
25 mm	77 cm	35 cm	230 cm	23 cm	7,5 cm	50 mm
32 mm	77 cm	35 cm	230 cm	23 cm	7,5 cm	75 mm
50 mm	150 cm	50 cm	230 cm	35 cm	10 cm	110 mm

## Aansluitscenario 2: Kruipruimte aansluiting

Wordt uw nieuwe aansluiting in de kruipruimte gemonteerd?  
Dan legt Evides de aansluiting (inclusief hoofdkraan, meterbeugel en watermeter) direct aan onder het kruipluik in de kruipruimte als aan onderstaande voorwaarden is voldaan.

- De afmetingen van het luik zijn minimaal 80 x 50 cm.
- Er is ruimte op de wand beschikbaar waar de meterbeugel op bevestigd kan worden en waarbij de watermeter af te lezen is. De meterbeugel is 25,5 cm lang. Inclusief hoofdkranen is de lengte 37,5 cm.



**Voor de invoer van de wateraansluiting is een mantelbuis noodzakelijk.**

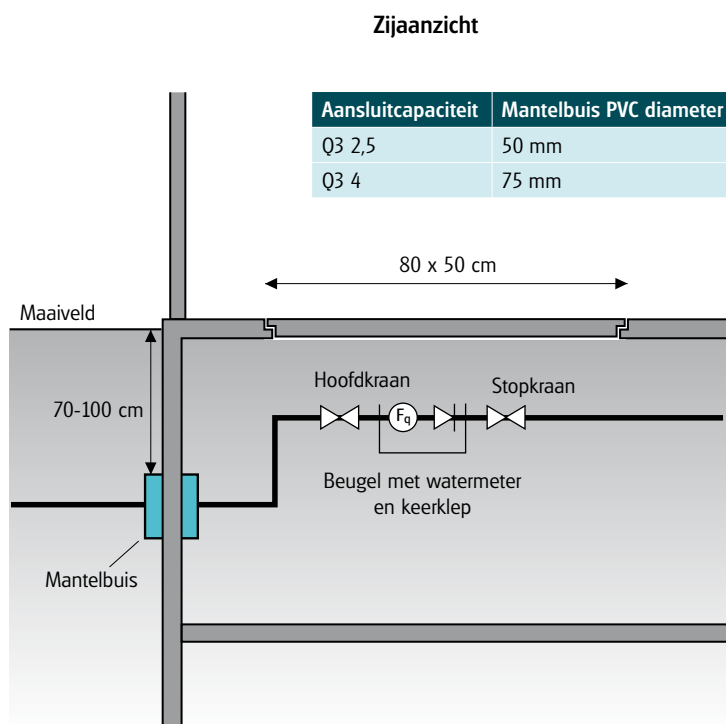
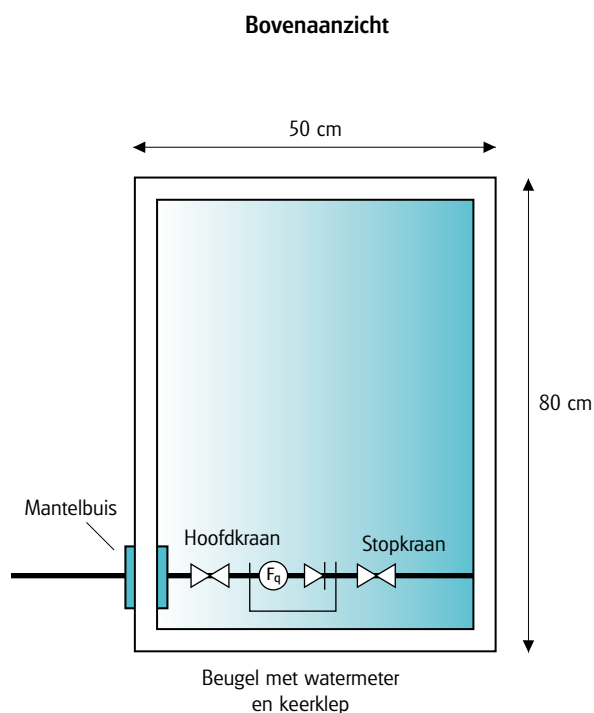
- De invoerdiepte van de mantelbuis is tussen de 70–100 cm onder het maaiveld.
- De diameter van de aan te brengen gladde mantelbuis is afhankelijk van de aansluitcapaciteit:  
Q3 2,5 = 50 mm  
Q3 4 = 75 mm

- De mantelbuis is voldoende stevig gemonteerd om verzakking te voorkomen.
- De mantelbuis bestaat uit één volledig stuk.
- Tijdens de bouwperiode is de mantelbuis aan beide kanten afgedicht met een deksel.
- De mantelbuis is aan de binnenkant vrij van obstakels (geen ribbelbuis).



**Na het aanleggen van de aansluiting moet de aanvrager de mantelbuis zelf afdichten.**

**De mantelbuis hoeft hierin niet uitgevoerd te worden met een getrokken bocht.**



## Aansluitscenario 3: Kelder/souterrain aansluiting

Wordt uw nieuwe aansluiting in de kelder of het souterrain gemonteerd? Dan legt Evides de aansluiting (inclusief hoofdkraan, meterbeugel en watermeter) direct aan in de kelder/het souterrain als aan onderstaande voorwaarden is voldaan.

- Er is ruimte op een wand beschikbaar waar de meterbeugel op bevestigd kan worden. De breedte van de wand is afhankelijk van de aansluitcapaciteit:
  - Q3 2,5 = 77 cm
  - Q3 4 = 77 cm
  - Q3 6,3 = 150 cm

**Voor de invoer van de wateraansluiting is een mantelbuis noodzakelijk.**

- De invoerdiepte van de mantelbuis is tussen de 70-100 cm onder het maaiveld.
- De diameter van de aan te brengen gladde mantelbuis is afhankelijk van de aansluitcapaciteit:
  - Q3 2,5 = 50 mm
  - Q3 4 = 75 mm
  - Q3 6,3 = 110 mm

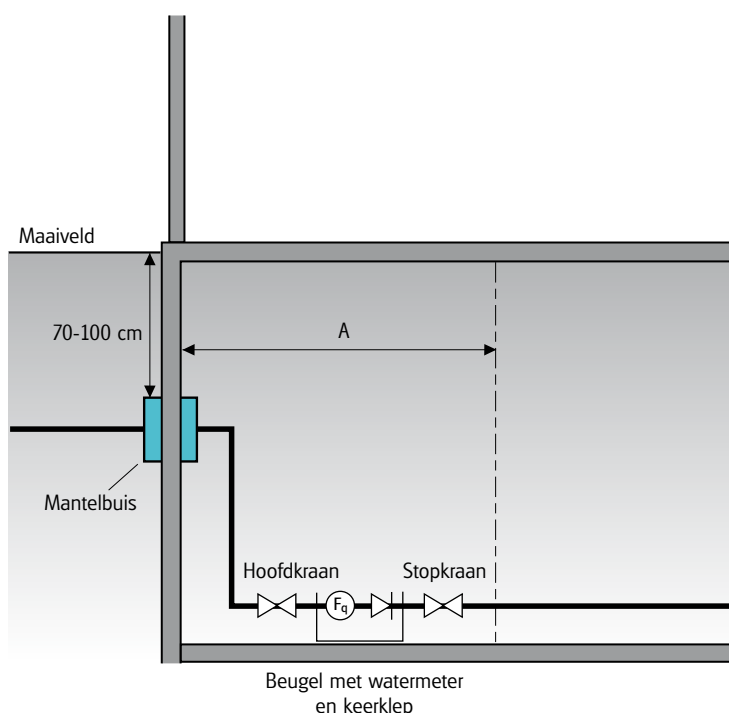
- De mantelbuis is voldoende stevig gemonteerd om verzakking te voorkomen.
- De mantelbuis bestaat uit één volledig stuk.
- Tijdens de bouwperiode is de mantelbuis aan beide kanten afgedicht met een deksel.
- De mantelbuis is aan de binnenkant vrij van obstakels (geen ribbelbuis).

**Na het aanleggen van de aansluiting moet de aanvrager de mantelbuis zelf afdichten.**

**De mantelbuis hoeft hierin niet uitgevoerd te worden met een getrokken bocht.**

**Het is niet mogelijk om een water- en elektra aansluiting onder elkaar in een kelder/souterrain te plaatsen. Dit in verband met lekkages en brandveiligheid. Het is wel mogelijk om een gescheiden water- en elektra meetopstelling in de kelder/souterrain te plaatsen.**

Zijaanzicht



Aansluitcapaciteit	A	Mantelbuis PVC diameter
Q3 2,5	77 cm	50 mm
Q3 4	77 cm	75 mm
Q3 6,3	150 cm	110 mm

## Aansluitscenario 4: Buiten meterput, tijdelijke aansluiting

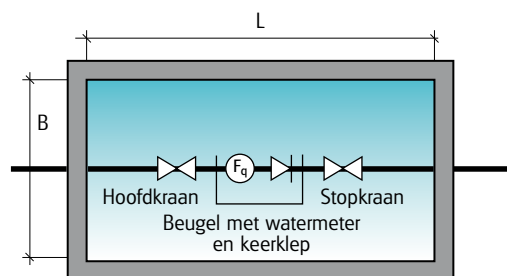
Een tijdelijke aansluiting is maximaal 2 jaar in gebruik. Heeft u een tijdelijke wateraansluiting nodig voor tijdens een bouwproject? Dan legt Evides de aansluiting (inclusief watermeter) aan in de tijdelijke meterput als aan onderstaande voorwaarden is voldaan.

- De lengte van de aansluiting is niet langer dan 25 meter.  
Dit is gemeten van het hoofdnet tot de positie van de tijdelijke meterput.
- Er is (indien nodig) door de aanvrager een vergunning aangevraagd voor het ingraven van een meterput.
- De minimaal vereiste binnenmaten van de meterput zijn afhankelijk van de aansluitcapaciteit:  
Q3 2,5 = 100 x 100 x 90 cm – invoergat meterput 25 mm  
Q3 4 = 100 x 100 x 90 cm – invoergat meterput 32 mm  
Q3 6,3 = 120 x 120 x 90 cm – invoergat meterput 50 mm

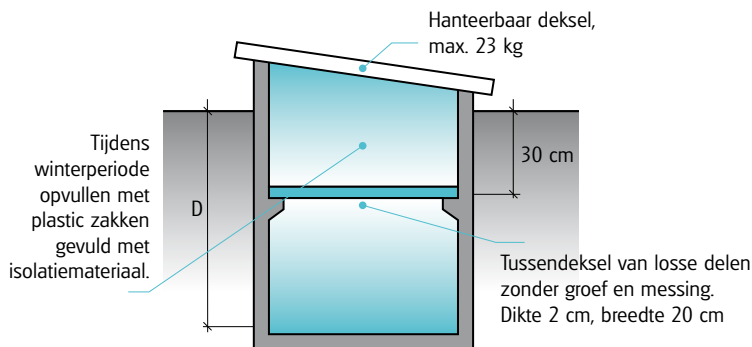
Voor tijdelijke meterputaansluitingen gelden minder strikte voorwaarden dan bij permanente meterputaansluitingen.

- Het invoergat van de meterput is tussen 70–100 cm onder het maaiveld.
- De deksel van de meterput is schuin aflopend, hanteerbaar en niet zwaarder dan 23 kg.
- De deksel van de meterput steekt minimaal 10 cm boven het maaiveld uit.

Bovenaanzicht



Zijaanzicht



Aansluitdiameter	Totale binnenmaten		
	L	B	D
25 mm	100 cm	100 cm	90 cm
32 mm	100 cm	100 cm	90 cm
50 mm	120 cm	120 cm	90 cm

De maten hierboven zijn de minimale maten voor een tijdelijke aansluiting. U kunt natuurlijk ook de maten van een permanente aansluiting gebruiken (zie volgende pagina).

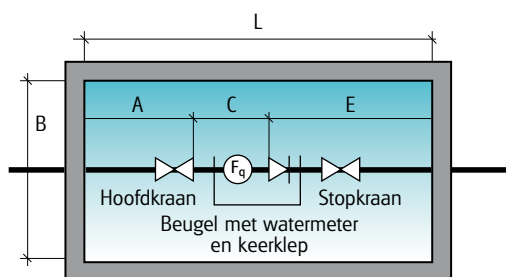
## Aansluitscenario 5: Buiten meterput, permanente aansluiting

Heeft u een aansluiting nodig die langer dan 2 jaar in gebruik is? Dan gaat het om een permanente aansluiting. Evides legt de aansluiting (inclusief watermeter) aan in de buiten meterput als aan onderstaande voorwaarden is voldaan.

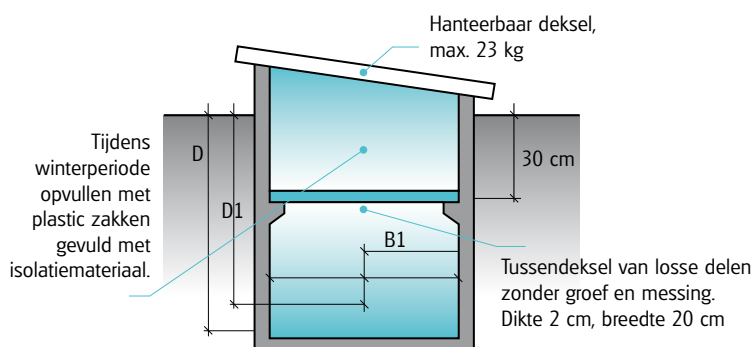
- De minimaal vereiste binnenmaten van de meterput zijn afhankelijk van het aansluitcapaciteit:  
Q3 2,5 = 110 x 80 x 90cm – invoergat meterput 25mm  
Q3 4 = 110 x 80 x 90cm – invoergat meterput 32mm  
Q3 6,3 = 140 x 80 x 90cm – invoergat meterput 50mm
- Het invoergat van de meterput is tussen 70–100 cm onder het maaiveld.

- De deksel van de meterput is schuin aflopend, hanteerbaar en niet zwaarder dan 23 kg.
- De deksel van de meterput steekt minimaal 10 cm boven het maaiveld uit.
- Er is een tussendeksel op 30 cm onder het maaiveld.
- De meterput is volledig wind- en waterdicht.
- De meterput is uitgevoerd in een kwalitatief kunststof of betonnen materiaal.

**Bovenaanzicht**



**Zijaanzicht**



Aansluitdiameter	Totale binnenmaten			Inbouwmaten bij watermeters				
	L	B	D	B1	D1	A	C	E
25 mm	110 cm	80 cm	90 cm	40 cm	85 cm	25 cm	45 cm	40 cm
32 mm	110 cm	80 cm	90 cm	40 cm	85 cm	25 cm	45 cm	40 cm
50 mm	140 cm	80 cm	90 cm	40 cm	85 cm	30 cm	55 cm	55 cm

