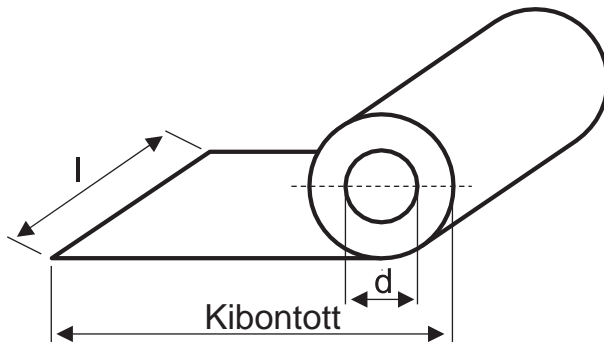


MŰSZAKI LAP

Minihenger

A minihenger galvanizált acélból készült, és többretegű festékréteggel van bevonva, amelyből kiegészítők vagy különféle fémburkolatok záróelemei készülhetnek.

Műszaki részletek



Szélesség

Minimális hosszúság

Maximális hosszúság

125 - 1490 mm

6 fm

500 fm

Anyag sajátosságok

Acél típusa	DX51D, DX52D, DX53D, DX54D, S250GD, S280GD				
Védelem típusa	Z100-Z275, ZM120	AZ70, AZ150,	Z100-Z275 +FÉNYES	Z100-Z275 + MATT	Z100-Z275 + DUPLA ELŐFESTETT
Anyag vastagsága	0.25÷1.0 mm	0.25÷1.0 mm	0.4÷1.0 mm	0.4÷1.0 mm	0.4÷1.0 mm
Elő-/hátdal festékréteg vastagsága	-	-	L 25 µm/7 µm	Anyag 35 µm/7 µm	DP 35 µm/35 µm

Anyagok

MÉRETBELI TŰRÉSEK	REFERENCIA	ALAPANYAG	REFERENCIA
Termék	SR EN 508-1: 2021	Melegen horganyzott acél	SR EN 10346: 2015
Anyag	SR EN 10143: 2006	Szerves bevonatú acél	SR EN 10169:2022



SC Wetterbest SA

Str. Înfrățirii nr. 142, Băicoi, Prahova, România
Telefon: 0244.268.633 | Mobil: 0735.35.35.35

www.wetterbest.ro