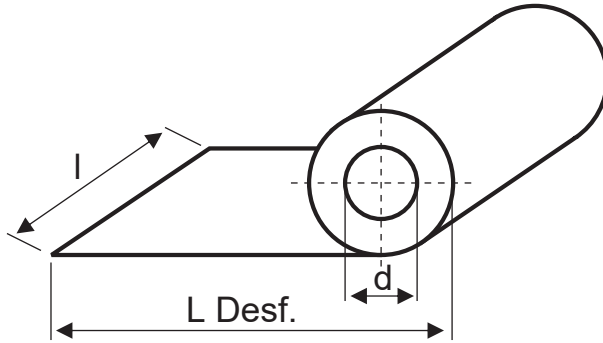


# FIȘĂ TEHNICĂ

## Minirulou

Miniruloul este fabricat din oțel galvanizat și acoperit cu un strat de vopsea multistrat, din care se pot executa accesorii sau diferite elemente de închidere pentru învelitori metalice.

### Detalii tehnice



Lățime

Lungime minimă

Lungime maximă

125 -1490 mm

6 ml

500 ml

### Specificații material

Tip oțel	DX51D, DX52D, DX53D, DX54D, S250GD, S280GD				
Tip protecție	Z100-Z275, ZM120	AZ70, AZ150,	Z100-Z275 + LUCIOS	Z100-Z275 + MAT	Z100-Z275 + DUBLUPREVOPSIT
Grosime material	0.25÷1.0 mm	0.25÷1.0 mm	0.4÷1.0 mm	0.4÷1.0 mm	0.4÷1.0 mm
Grosime strat vopsea față/spate	-	-	L 25 μm/7 μm	Mat 35 μm/7 μm	DP 35 μm/35 μm

### Materiale

TOLERANȚE DIMENSIONALE	REFERINȚĂ	MATERIA PRIMĂ	REFERINȚĂ
Produs	SR EN 508-1: 2021	Oțel galvanizat la cald	SR EN 10346: 2015
Material	SR EN 10143: 2006	Oțel acoperit organic	SR EN 10169:2022