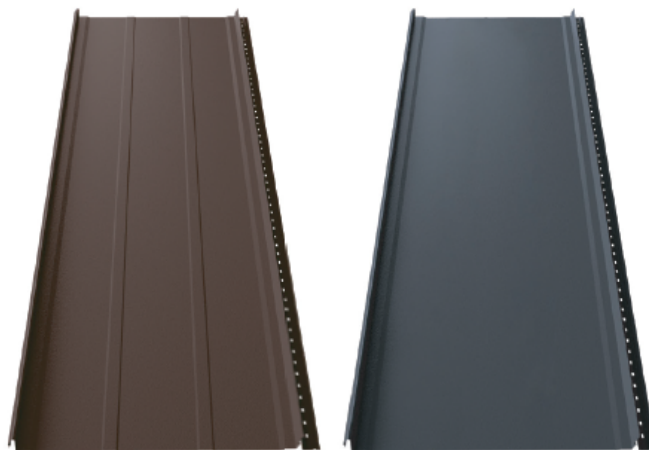
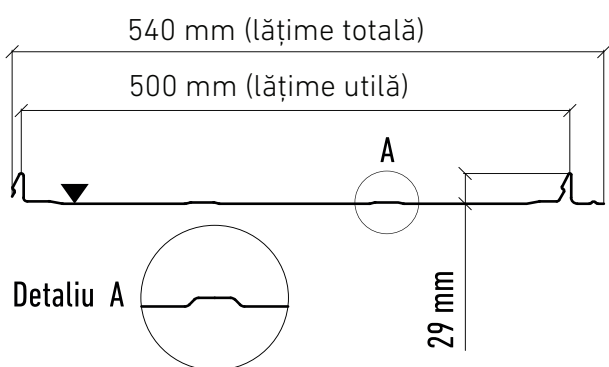


## WETTERBEST® CLICK

În domeniul producției de acoperișuri, panourile Wetterbest® Click reprezintă o soluție modernă, dar și o alternativă optimă pentru acoperișurile tradiționale. Wetterbest® Click are linii fine și elegante pe suprafața profilului, fapt care aduce o notă distinsă acoperișului. Prezintă un mod constructiv inteligent care facilitează montajul, prinderea cu șuruburi fiind una ascunsă fapt ce aduce un plus de siguranță.

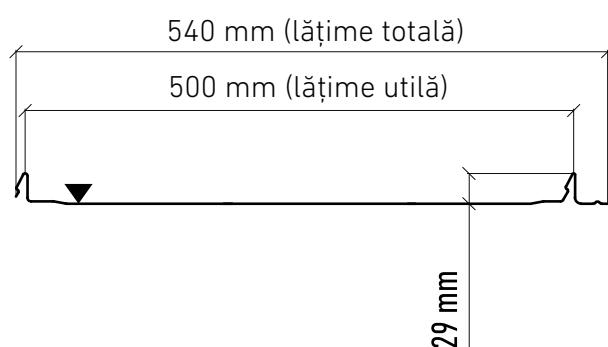


### DETALII TEHNICE



Detaliu A

cu ranforsare\*



fără ranforsare, la cerere\*

Lățime totală	Lățime utilă	Înălțimea profilului	Lungime minimă	Lungime maximă	Pantă minimă	Unitate de vânzare
540 mm	500 mm	29 mm	800 mm	10000 mm	8°	m <sup>2</sup>

\*Notă: Materialul a fost configurat în sistem direct cu ranforsare și doar la cerere fără ranforsare.

### SPECIFICAȚII MATERIAL

TIP OȚEL	DX51D / S250GD / S280GD				
TIP PROTECȚIE	LUCIOS	MAT	NEOMAT30	SUPREM50	ALZN
Greutate specifică (kg/m <sup>2</sup> )	4,45	3,98 / 4,45	4,45	4,45	4,45
Grosime material (mm)	0,50	0,45 / 0,50	0,50	0,50	0,50
Grosime strat vopsea (față/spate)	25μ / 7μ	35μ / 7μ	60μ / 12μ	50μ / 12μ	-
Garanție (coroziune/culoare) ani	10 / 10	15 / 15	30 / 30	50 / 25	10

### MATERIALE

TOLERANȚE DIMENSIONALE	REFERINȚĂ	MATERIA PRIMĂ	REFERINȚĂ
Produs	SR EN 508-1: 2021	Oțel galvanizat la cald	SR EN 10346: 2015
Material	SR EN 10143-1: 2006	Oțel acoperit organic	SR EN 10169: 2022

Notă: Membrana autoadezivă anticondens, aplicată opțional pe intradosul produsului, are greutatea specifică de 95 g/m<sup>2</sup> și grosimea de <1 mm.

**wetterbest**  
PE FIECARE CASĂ



Pentru a vă asigura că utilizați cea mai recentă versiune, vă recomandăm să o descărcați de pe site-ul nostru: <https://www.wetterbest.ro/ro-ro/documentatii> sau scanand QR Code. Acest document nu conferă drepturi și poate suferi modificări. Ne rezervăm dreptul de a modifica documentul fără notificare prealabilă pentru a reflecta progrese sau îmbunătățiri.