

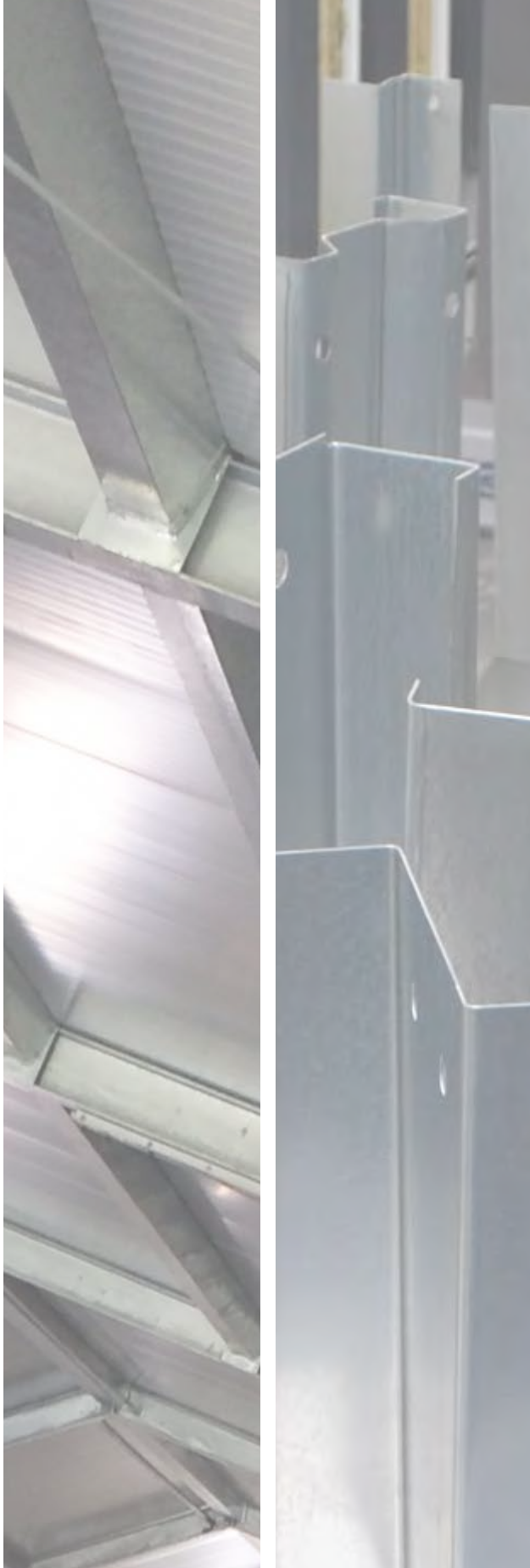


# GORDINGEN EN WANDREGELS

Verzinkte profielen

MR130 / 16 JUL 2024

**JORISIDE**  
THE STEEL FUTURE



De nv Joris Ide is niet verantwoordelijk voor eventuele drukfouten en/of eventuele afwijkingen tussen de afbeeldingen in deze catalogus en het uiteindelijke geleverde product. De nv Joris Ide behoudt zich het recht voor om op ieder moment de technische eigenschappen aan te passen zonder voorafgaandelijke kennisgeving. Om er zeker van te zijn dat u de laatste versie voor u heeft, nodigen wij u uit deze QR-code te scannen om de laatste versie via onze website [www.jorisode.com](http://www.jorisode.com) op te halen.



## Index

Gordingen en wandregels	1
Gordingen	2
JI Z-gordingen	2
JI Sigma-gordingen	4
Sleeve-stukken	6
Sigma-sleeve	6
Dakrand	7
Dakrandprofiel	7
Bevestigingsplaten	8
Geboutte bevestigingsplaat voor type Z140 tot Z400	8
Geboutte bevestigingsplaat voor type Sigma 140 tot Sigma 260	9
Afstandhouders	10
Afstandhouders met gelaste platen voor Z300-Z350-Z400	10
Afstandhouders met nylon voor Z140 tot Z250 / Sigma 140 tot Sigma 260	11
Bretellen	12
Enkele en dubbele bretellen	12
Secundaire bevestigingen	14
JI C100	14
JI Omega	15
Bevestigingsprofiel 30/40/50/60/70	16
L-profiel	18
Montage / Verbinding L-profiel 50/100/4	18
Dakdoorgang	20
Zetwerk	21
Galva-zetwerk	21
Goten	22
Voorbeeld van werktekening	23

# GORDINGEN EN WANDREGELS

## Verzinkte profielen

Dankzij de continue investering in machines kan Joris Ide een ruim assortiment gordingen en wandregels leveren met talrijke keuzemogelijkheden op een technisch gebied.

Joris Ide biedt U deze profielen aan in samengestelde systemen. Deze zijn afgestemd op de bouwvoorwaarden en bevatten alle vereiste componenten.



De Joris Ide-groep heeft meer dan 30 jaar ervaring, verwerkt 419.000 ton staal per jaar, heeft 17 productievestigingen in 8 landen met meer dan 1200 werknemers. Joris Ide, uw vertrouwde partner.

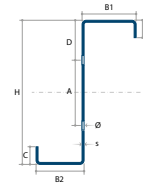


## Gordingen & Wandregels

### JI Z-GORDINGEN

JI

De Z-gordingen zijn koudgewalste verzinkte profielen, de ideale en stevige ondersteuning voor de bouwsector, voor een onbeperkt aantal bekledings- en daktoepassingen.



Maat	Artikel								
	Z140	Z160	Z180	Z200	Z220	Z250	Z300	Z350	Z400
1,50 mm	86	89	92	95	1536	7511	-	-	-
1,75 mm	-	-	-	-	-	1517	-	-	-
2,00 mm	87	90	93	96	98	100	103	3212	3216
2,50 mm	88	91	94	97	99	101	104	3213	3217
3,00 mm	-	-	-	-	7512	102	105	3214	3218
3,50 mm	-	-	-	-	-	7521	1510	3215	3219
4,00 mm	-	-	-	-	-	15703	12121	12122	12123

### Technische karakteristieken

Type metaal

Staal S350 GD

Coatings

Sendzimir verzinkte uitvoering of gelijkwaardig Z275 gr/m<sup>2</sup>, ZM120 of ZM310  
 Thermisch verzinkt EN 1461 of gelijkwaardig niet geolied

### Referentiestandaarden

Verzinkt staal

EN 10346:2015 / EN1090-2:2018 - toleranties volgens EN 10143:2006

Afmetingen / Toleranties

EN 1090-2:2018 (Geometrie)

Statische berekening

EN 1993-1-3:2006

## Gordingen & Wandregels

### Jl Z140

Jl

De Z-gordingen zijn koudgewalste verzinkte profielen, de ideale en stevige ondersteuning voor de bouwsector, voor een onbeperkt aantal bekledings- en daktoepassingen.

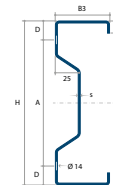
Maat	Gewicht Kg/m						
	1,50 mm	1,75 mm	2,00 mm	2,50 mm	3,00 mm	3,50 mm	4,00 mm
Z140	3,45	-	4,55	5,60	-	-	-
Z160	3,80	-	5,10	6,30	-	-	-
Z180	3,95	-	5,20	6,40	-	-	-
Z200	4,15	-	5,50	6,80	-	-	-
Z220	4,50	-	6,00	7,50	9,00	-	-
Z250	5,00	5,85	6,60	8,40	9,85	11,55	13,05
Z300	-	-	8,15	10,15	12,20	14,25	16,10
Z350	-	-	9,00	11,25	13,50	15,75	18,00
Z400	-	-	9,80	12,25	14,70	17,20	19,60

## Gordingen & Wandregels

### JI SIGMA-GORDINGEN

JI

De Sigma-gordingen zijn koudgewalste verzinkte profielen, de ideale en stevige ondersteuning voor de bouwsector, voor een onbeperkt aantal bekledings- en daktoepassingen.



Maat	Artikel				
	Σ140	Σ170	Σ200	Σ230	Σ260
1,50 mm	106	109	112	115	12357
2,00 mm	107	110	113	116	12358
2,50 mm	108	111	114	117	12359
3,00 mm	-	-	-	-	12360
3,50 mm	-	-	-	-	12361

### Technische karakteristieken

Type metaal	Staal S350 GD
Coatings	Sendzimir verzinkte uitvoering of gelijkwaardig Z275 gr/m <sup>2</sup> , ZM120 of ZM310 Thermisch verzinkt EN 1461 of gelijkwaardig niet geolied

### Referentiestandaarden

Verzinkt staal	EN 10346:2015 / EN1090-2:2018 - toleranties volgens EN 10143:2006
Afmetingen / Toleranties	EN 1090-2:2018 (Geometrie)
Statische berekening	EN 1993-1-3:2006

## Technische informatie

	h	B3	D	A	C	Ø
	mm	mm	mm	mm	mm	mm
Σ140	140	56	20	100	15	14
Σ170	170	56	20	130	15	14
Σ200	200	56	20	160	15	14
Σ230	230	56	20	190	15	14
Σ260	260	70	20	220	21	14

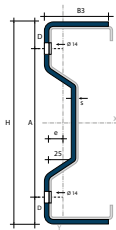
Maat	Gewicht Kg/m				
	1,50 mm	2,00 mm	2,50 mm	3,00 mm	3,50 mm
Σ140	3,50	4,60	5,75	-	-
Σ170	3,85	5,10	6,30	-	-
Σ200	4,20	5,50	6,80	-	-
Σ230	4,50	6,00	7,50	-	-
Σ260	5,35	7,05	8,75	10,40	12,00

## Gordingen & Wandregels

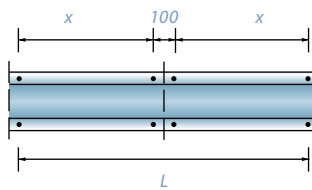
### Sigma-sleeve

//

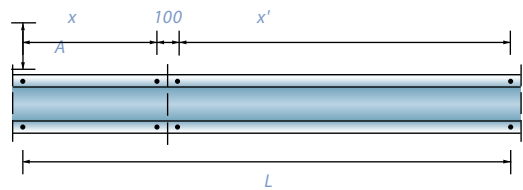
Sigma-sleeve-stukken zijn koudgewalste verzinkte profielen. Ze worden gebruikt om de verbinding tot stand te brengen tussen twee Sigma-gordingen van dezelfde grootte.



Symmetrisch



Asymmetrisch



	Maat	A	X	X'	L <sub>sym</sub>	L <sub>asym</sub>
	mm	mm	mm	mm	mm	mm
Σ 140	2,50	100	270	540	700	970
Σ 170	3,00	130	320	640	800	1120
Σ 200	3,00	160	420	840	1000	1420
Σ 230	3,00	190	520	1040	1200	1720
Σ 260	3,00	220	620	1240	1400	2020

## Technische karakteristieken

Lengte	Geperforeerd volgens uw vereisten
Staalkwaliteit	S350 GD
Afwerking	Senzimir verzinkt, Z275 gr/m <sup>2</sup> of ZM310 Thermisch verzinkt EN 1461 of of gelijkwaardig niet geolied

### Referentiestandaards

Verzinkt staal	EN 10346 S350 voor gedetailleerde specificaties kunt u contact opnemen met onze technische afdeling
----------------	---

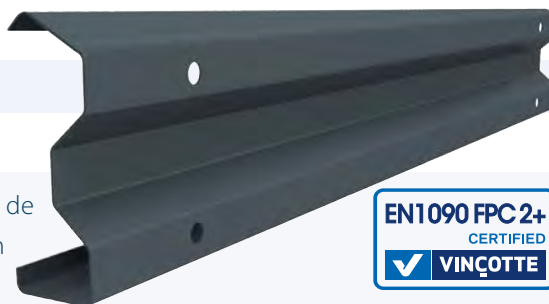


## Gordingen & Wandregels

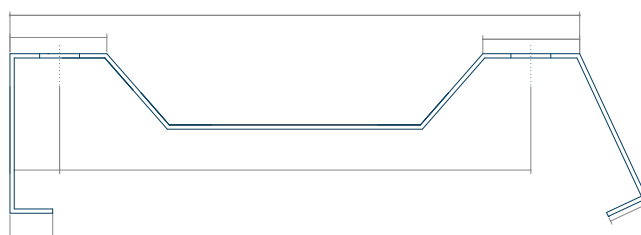
### Dakrandprofiel

//

Dakranden zijn verzinkte profielen. Ze worden gebruikt om de verbinding tot stand te brengen tussen de dak- en muurdelen van de constructie.



EN1090 FPC 2+  
CERTIFIED  
VINÇOTTE



## Technische karakteristieken

Lengte	Maximaal 12 m, geperforeerd volgens uw vereisten*
Staalkwaliteit	S350 GD
Afwerking	Senzimir verzinkt, Z275 gr/m <sup>2</sup> of ZM310 Thermisch verzinkt EN 1461 of of gelijkwaardig niet geolied

### Referentiestandaards

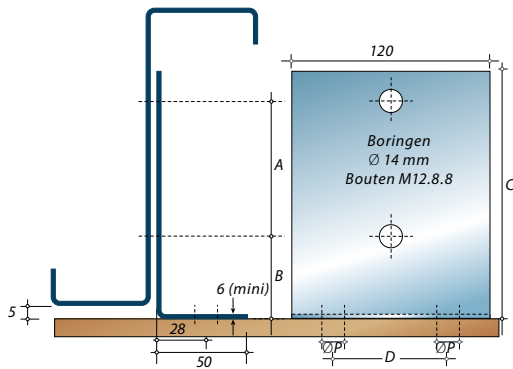
Verzinkt staal	EN 10346 S350 voor gedetailleerde specificaties kunt u contact opnemen met onze technische afdeling
----------------	---

\* het dakprofiel kan volledig op maat gemaakt worden

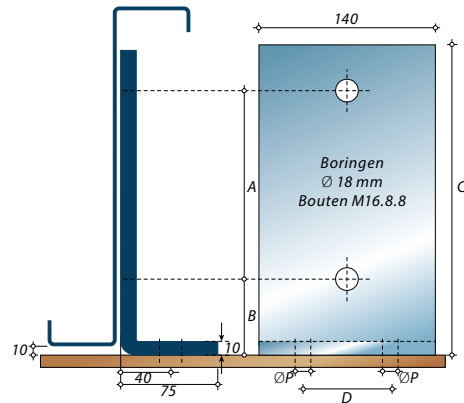
# Gordingen & Wandregels

## Geboutte bevestigingsplaat voor type Z140 tot Z400

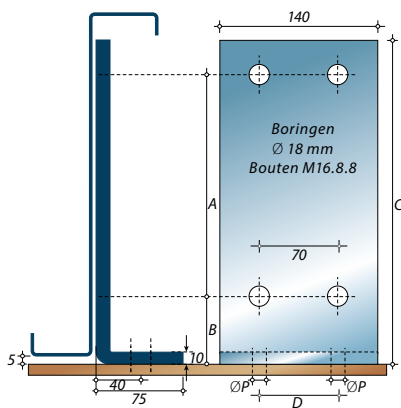
J1



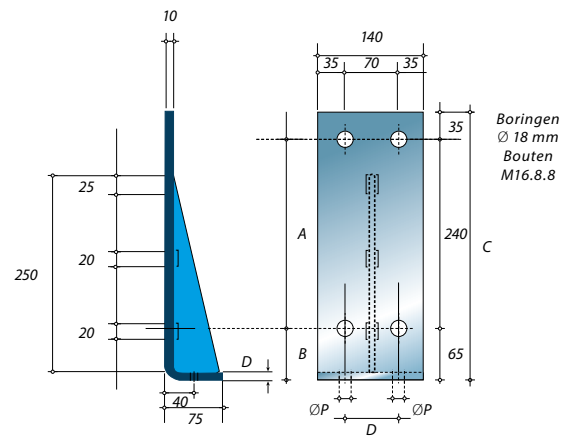
Z140 tot Z220



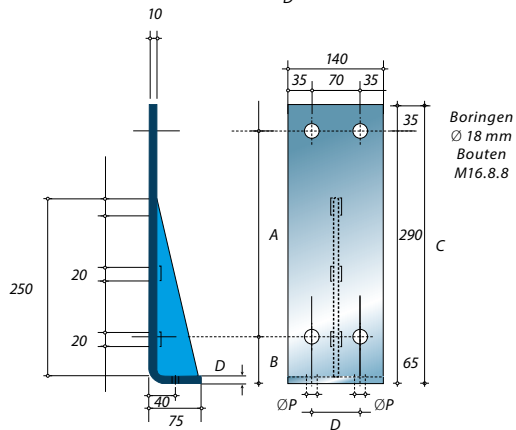
Z250



Z300



Z350



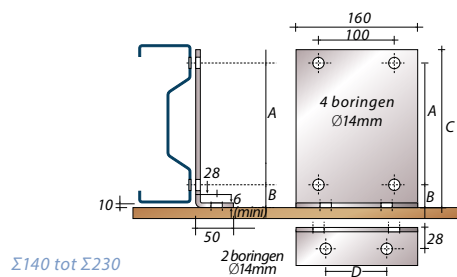
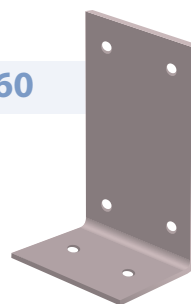
Z400

Type	Maat A	Maat B	Maat C	Maat D
Z140	70	40	130	80 - Ø 14
Z160	70	50	140	80 - Ø 14
Z180	81,50	55	155	80 - Ø 14
Z200	100	55	175	80 - Ø 14
Z220	120	55	195	80 - Ø 14
Z250	150	60	245	70 - Ø 18
Z300	190	60	285	70 - Ø 18
Z350	240	65	340	70 - Ø 18
Z400	290	65	390	70 - Ø 18

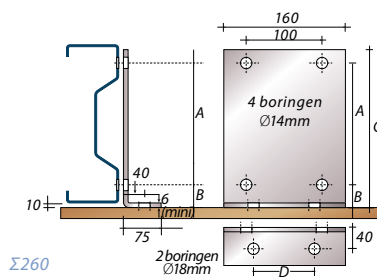
## Gordingen & Wandregels

### Geboutte bevestigingsplaat voor type Sigma 140-260

J1



Σ140 tot Σ230



Σ260

	A	B	C	D
Σ140	100	30	148	80
Σ170	130	30	178	80
Σ200	160	30	208	80
Σ230	190	30	238	80
Σ260	220	30	268	70

## Technische karakteristieken

Staalkwaliteit  
Afwerking

S235 JR  
Verzinkt

# Gordingen & Wandregels

## Afstandhouders

//

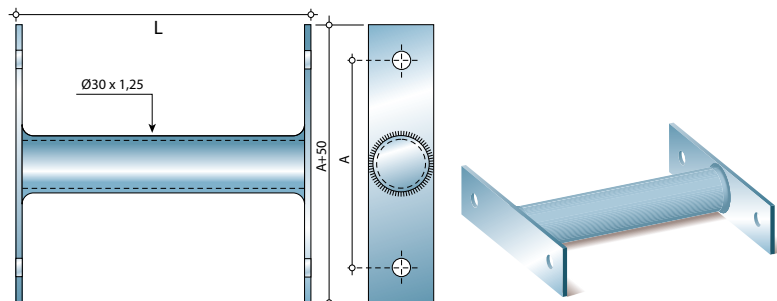
### Afstandhouders met gelaste platen voor Z300-Z350-Z400



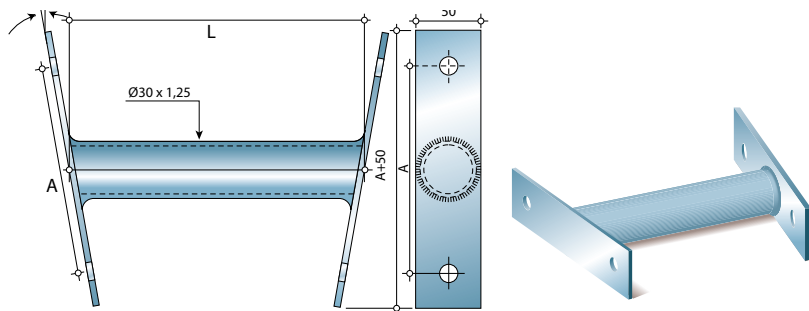
## Technische informatie

Detail	verzinkte buis, diameter 30 x 1.25 mm
Plaat	gelast aan elk uiteinde
Perforaties	met 2 perforaties; Ø 14 mm (Z140 tot Z220) Ø 18 mm (Z250 tot Z400)
Andere	op maat gemaakt

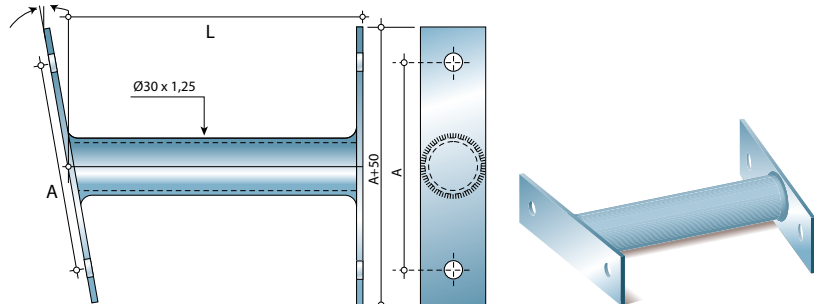
Afstandhouders (Z140 tot Z400)



Nok afstandhouders (Z140 tot Z400)



Afstandhouders (Z140 tot Z400)



## Afstandhouders met nylon voor Z140 tot Z250 / Σ140 tot Σ260

### Technische karakteristieken

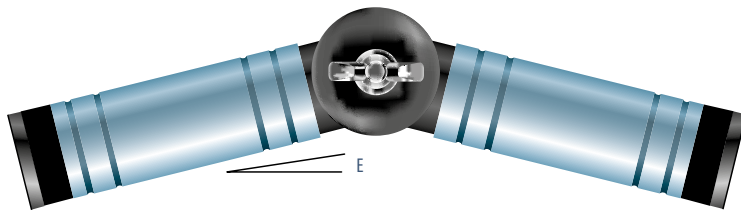
Detail	verzinkte buis, diameter 30 x 1.25 mm
Eindkappen	kunststof inserts
Draad	M12-buitendraad aan een zijde M12-binnendraad aan andere zijde
Andere	op maat gemaakt



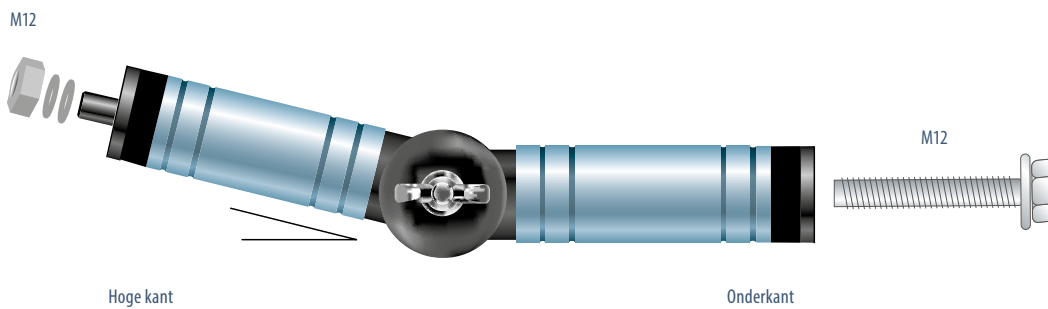
Afstandhouders (Z140 tot Z250 en Σ140 tot Σ260)



Nok afstandhouders (Z140 tot Z250 en Σ140 tot Σ260)



Afstandhouders (Z140 tot Z250 en Σ140 tot Σ260)



## Gordingen & Wandregels

### Enkele en dubbele bretellen

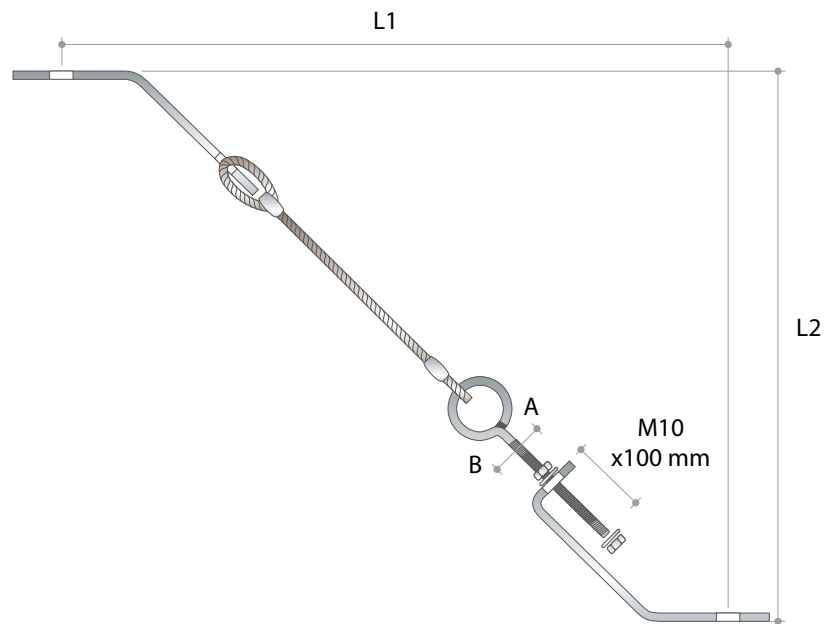


//

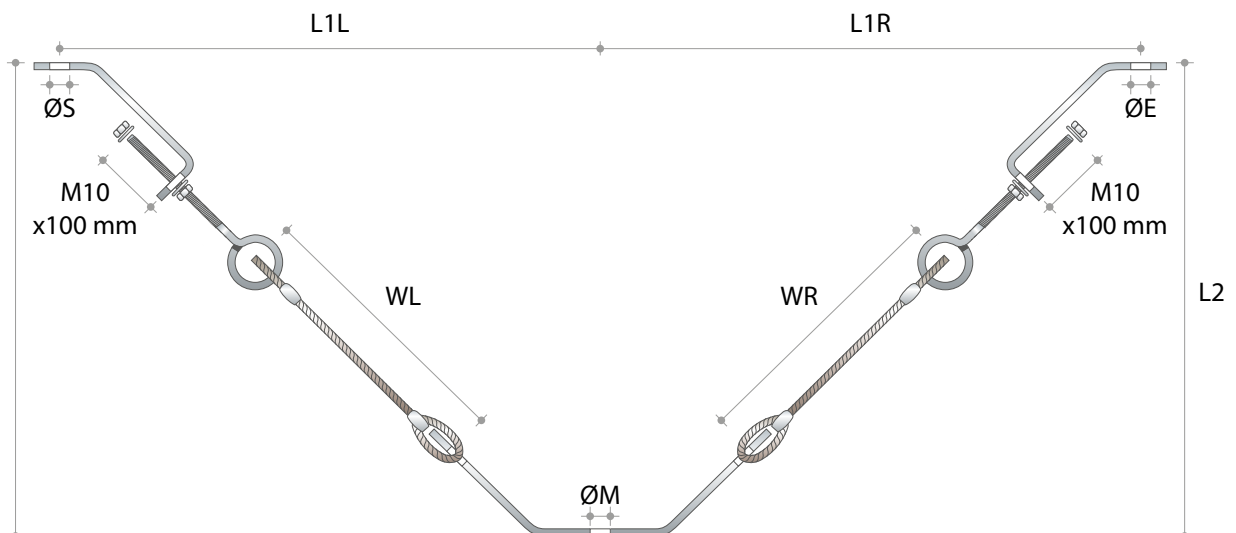
De bretellen voorkomen dat de profielen over het dak of de bekleding doorbuigen. Bij bestelling dienen de lengtes L1 en L2 opgegeven te worden, waarbij L2 = afstand tussen gordingen - maat van bevestigingsplaat.

### Technische karakteristieken

Enkele bretellen



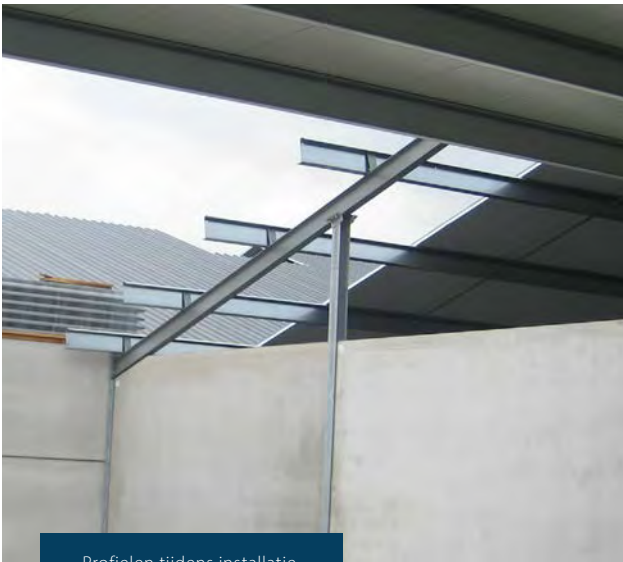
Dubbele bretellen



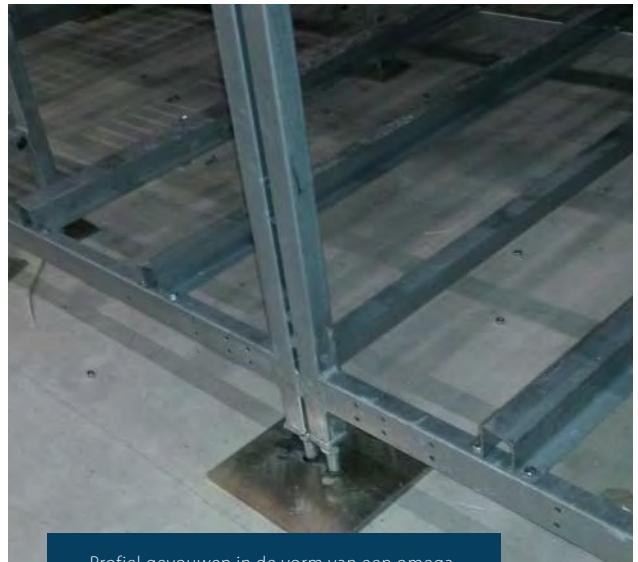




Opslaggebouw in aanbouw.



Profielen tijdens installatie.



Profiel gevouwen in de vorm van een omega.



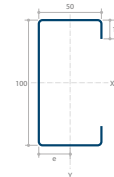
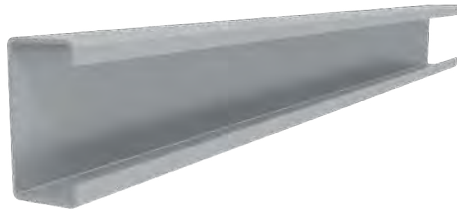
Montage in uitvoering.

## Gordingen & Wandregels

### JI C100

JI

C-profielen zijn koudgewalste verzinkte profielen die als secundaire bevestigingen in een structureel systeem worden gebruikt.



Artikel	Dikte (mm)	Gewicht (kg/m <sup>2</sup> )
120	1,50	2,60
122	2,00	3,45
122	2,50	4,25

### Technische karakteristieken

Type metaal	Staal S350 GD
Coatings	Senzimir verzinkte uitvoering of gelijkwaardig Z275 gr/m <sup>2</sup> , ZM120 of ZM310 Thermisch verzinkt EN 1461 of gelijkwaardig niet geolied

### Referentiestandaarden

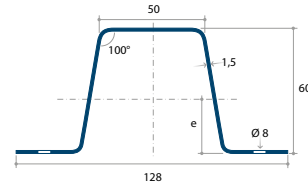
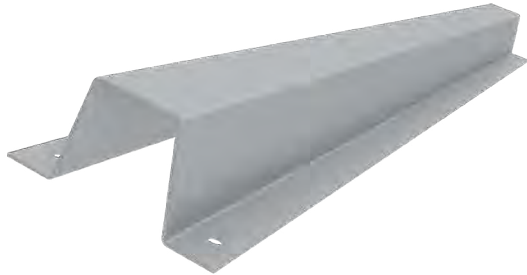
Verzinkt staal	EN 10346:2015 / EN1090-2:2018 - toleranties volgens EN 10143:2006
Afmetingen / Toleranties	EN 1090-2:2018 (Geometrie)
Statische berekening	EN 1993-1-3:2006

## Gordingen & Wandregels

### JI OMEGA

JI

Het Omega-profiel is een koudgewalst verzinkt profiel dat secundaire ondersteuning biedt.



Artikel	Dikte (mm)	Gewicht (kg/m <sup>2</sup> )
118	1,50	2,60
119	2,00	3,45

### Technische karakteristieken

Type metaal	Staal S350 GD
Coatings	Sendzimir verzinkte uitvoering of gelijkwaardig Z275 gr/m <sup>2</sup> , ZM120 of ZM310 Thermisch verzinkt EN 1461 of gelijkwaardig niet geolied

### Referentiestandaarden

Verzinkt staal	EN 10346:2015 / EN1090-2:2018 - toleranties volgens EN 10143:2006
Afmetingen / Toleranties	EN 1090-2:2018 (Geometrie)
Statische berekening	EN 1993-1-3:2006

### Technische informatie

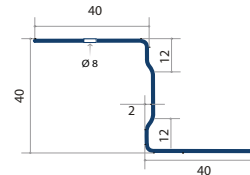
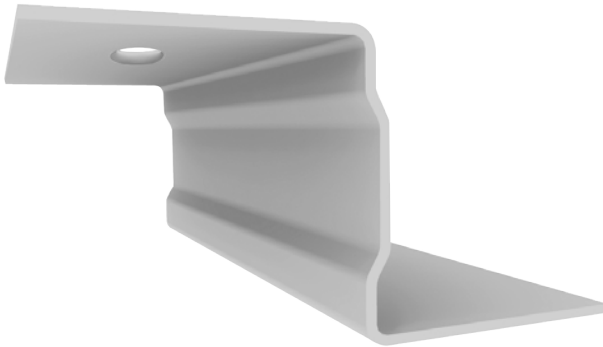
Maat	Gewicht	IX	IY	WX	WY	E
mm	kg/m	cm <sup>4</sup>	cm <sup>4</sup>	cm <sup>3</sup>	cm <sup>3</sup>	mm
1,50	2,60	18,40	19,60	5,78	3,69	28,30
2,00	3,45	23,60	25,20	7,64	4,80	28,10

## Gordingen & Wandregels

### BEVESTIGINGSPROFIEL 30/40/50/60/70

//

De bevestigingsprofielen zijn koudgewalste verzinkte profielen die ontworpen zijn om secundaire ondersteuning te bieden bij bekleding met metaalplaten. Horizontale of verticale bevestiging is mogelijk bijvoorbeeld op sandwichpanelen, metaalplaatbekleding, enz.



Artikel	Dikte (mm)	Gewicht (kg/m <sup>2</sup> )
1198	30,00	1,03
2121	40,00	1,37
2668	50,00	1,49
2669	60,00	1,61
2670	70,00	1,73

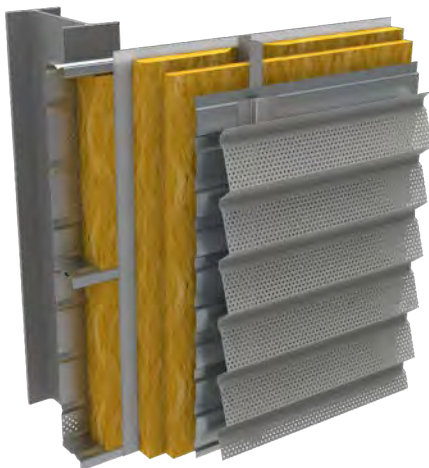
#### Technische karakteristieken

Type metaal	Staal S350 GD
Coatings	Senzimir verzinkte uitvoering of gelijkwaardig Z275 gr/m <sup>2</sup> , ZM120 of ZM310 Thermisch verzinkt EN 1461 of gelijkwaardig niet geolied

#### Referentiestandaarden

Verzinkt staal	EN 10346:2015 / EN1090-2:2018 - toleranties volgens EN 10143:2006
Afmetingen / Toleranties	EN 1090-2:2018 (Geometrie)
Statische berekening	EN 1993-1-3:2006

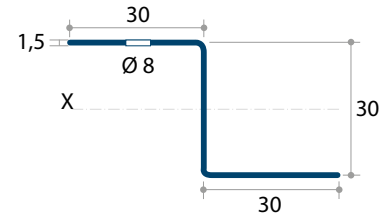
#### Technische informatie



Verticale installatie

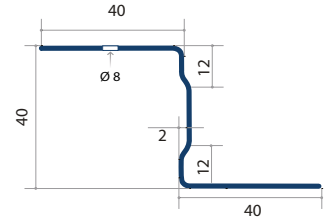
### Bevestigingsprofiel 30

Maat	Gewicht	$I_x$	$I_y$
mm	kg/m	cm <sup>4</sup>	cm <sup>4</sup>
30 x 30 x 30	1,08	2,04	1,38



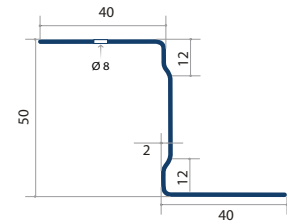
### Bevestigingsprofiel 40

Maat	Gewicht	$I_x$	$I_y$
mm	kg/m	cm <sup>4</sup>	cm <sup>4</sup>
40 x 40 x 40	1,37	5,08	2,54



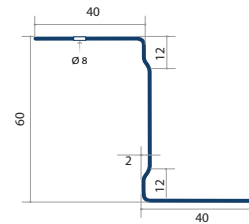
### Bevestigingsprofiel 50

Maat	Gewicht	$I_x$	$I_y$
mm	kg/m	cm <sup>4</sup>	cm <sup>4</sup>
40 x 50 x 40	1,49	8,35	3,34



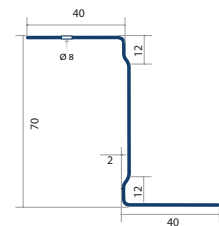
### Bevestigingsprofiel 60

Maat	Gewicht	$I_x$	$I_y$
mm	kg/m	cm <sup>4</sup>	cm <sup>4</sup>
40 x 60 x 40	1,61	12,59	4,19



### Bevestigingsprofiel 70

Maat	Gewicht	$I_x$	$I_y$
mm	kg/m	cm <sup>4</sup>	cm <sup>4</sup>
40 x 70 x 40	1,73	17,84	5,10



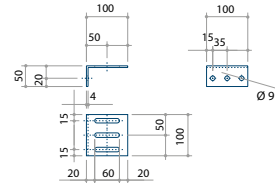
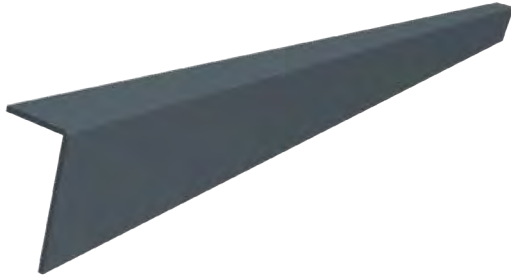
## Gordingen & Wandregels

### L-PROFIEL

//

Regelbaar bevestigingsprofiel, horizontale of verticale montage, gebruikt op metalen constructie, wanden, betonnen dakbinten, om bekleding en partities uit te lijnen.

Perforation: type a



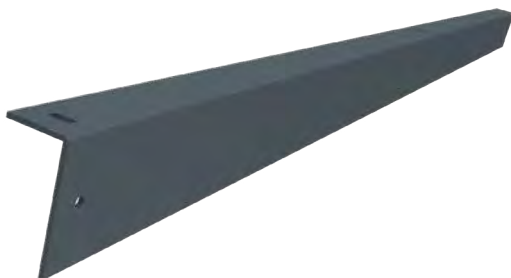
Artikel	Dikte (mm)	Gewicht (kg/m <sup>2</sup> )
1924	2,00	2,40

## Gordingen & Wandregels

### MONTAGE/VERBINDING L-PROFIEL 50/100/4

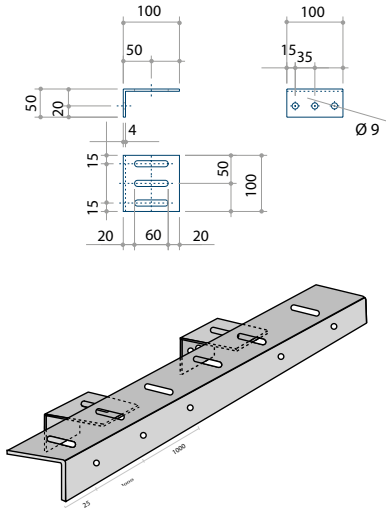
//

Regelbaar bevestigingsprofiel, horizontale of verticale montage, gebruikt op metalen constructie, wanden, betonnen dakbinten, om bekleding en partities uit te lijnen.

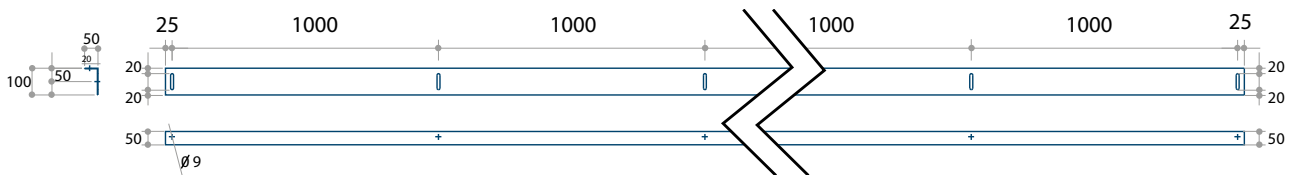




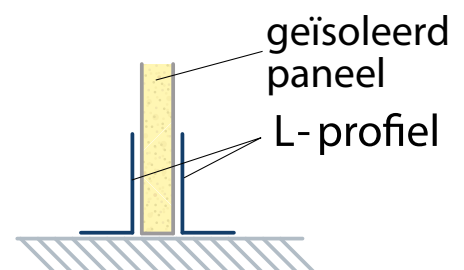
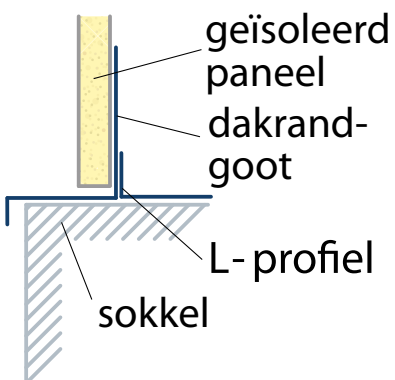
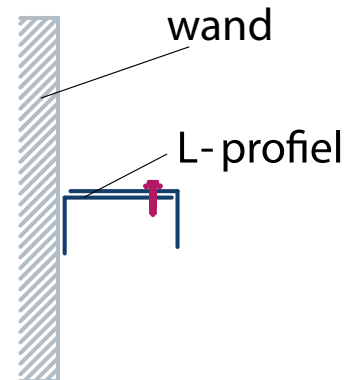
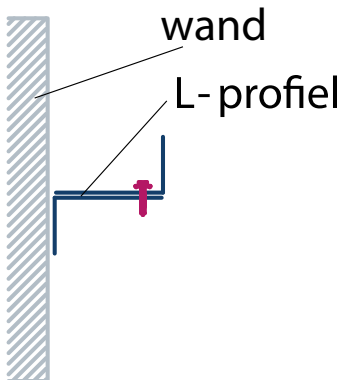
## Technische karakteristieken



## Perforatie - type a



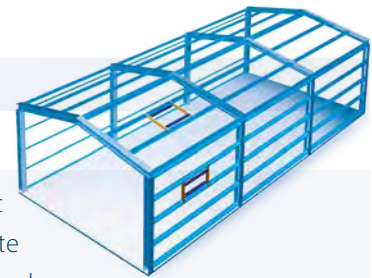
## Montagevoorbeelden



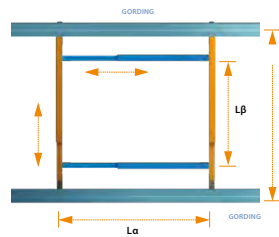
## Gordingen & Wandregels

### Dakdoorgang

//



De regelbare raveelbalk wordt aangebracht tussen de gordingen of rails en vormt een geoptimaliseerde secundaire structuur om zolderramen, rookkanalen enz. te bevestigen. De raveelbalk kan worden aangepast in functie van de tussenafstand van de gordingen of rails. Afhankelijk van de te creëren opening, kunnen diverse types gekozen worden. (zie tabel "Beschikbare types") Wordt gedeeltelijk gemonteerd geleverd om de installatietijd te beperken.



L	1320 tot 1920	1920 tot 2720	2720 tot 3320
La			
400 tot 600	A	F	G
600 tot 900	B	H	I
900 tot 1600	C	J	K
1600 tot 2400	D	L	N
2400 tot 3000	E	O	M

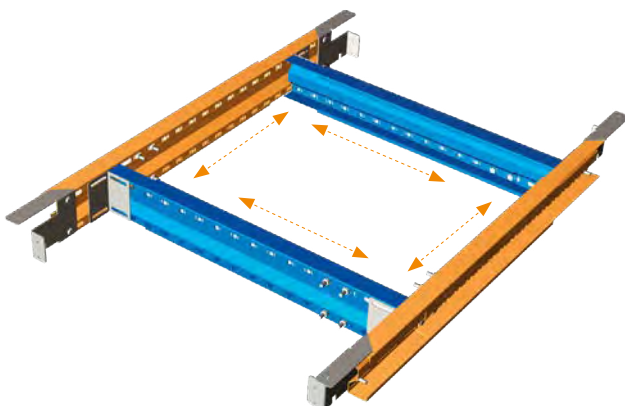
## Productinformatie

L gordingafstand  
 La breedte van opening  
 Lβ parallele opening van 0 mm (minimum) tot gordingafstand (maximum)

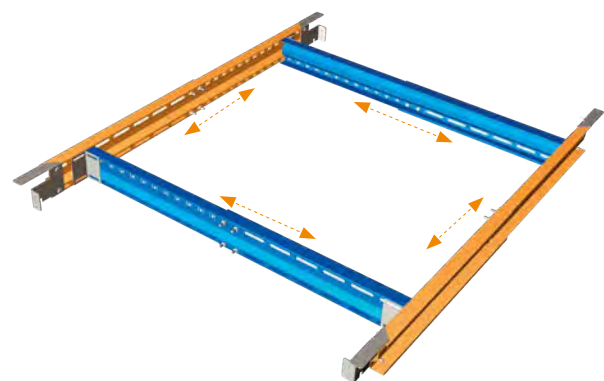
**Maximale belasting: 250 kg**

## Regelbaar systeem

*Kleinere opening*



*Bredere opening*



# Gordingen & Wandregels

## Galva-zetwerk

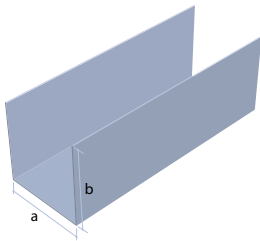
//

### Technische karakteristieken

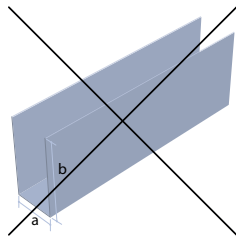
Openzetwerk	min. 100 mm, max. 1000 mm : max. L ≤ 12000 mm min. 100 mm, max. 1500 mm : max. L ≤ 6000 mm > 1000 mm op aanvraag
Maat	1,5 - 2 - 2,5 - 3 mm
Perforaties	Ø 8 - 10 - 12 - 14 - 18 - 20 mm (of gesleufd)*
Staalkwaliteit	Sendzimir verzinkt

### Voorbeelden

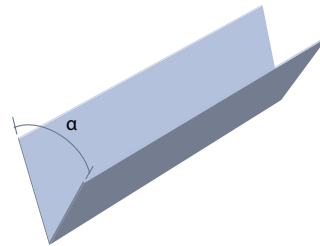
De lasverbindingen worden afgewerkt met zinkspray.



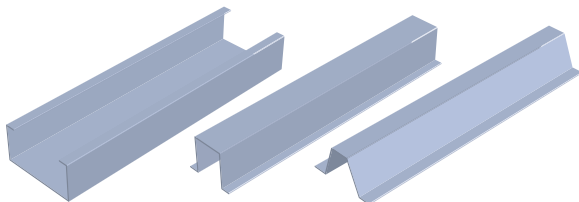
(a = b) = OK



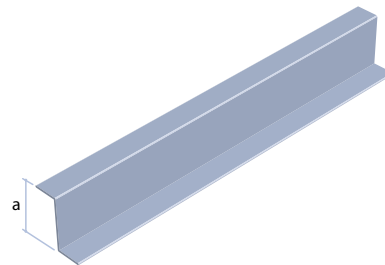
(a < b) = niet mogelijk



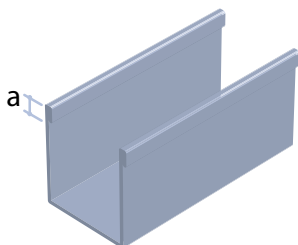
$\alpha \geq 45^\circ$



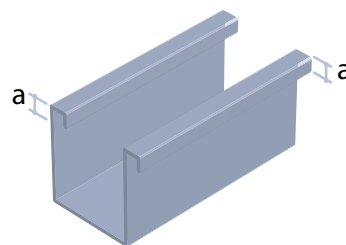
Voor speciale toepassingen kunt u contact met ons opnemen



$L > 6000 \rightarrow a \geq 35$ ;  $L \leq 6000 \rightarrow a \geq 25$



Maat 1,5 mm →  $a \geq 15$   
(Maximum maat = 1,5 mm)



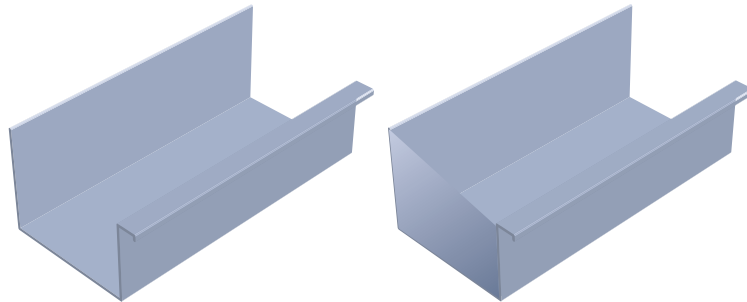
Maat 1,5 mm →  $a \geq 15$   
Maat 2,0 mm →  $a \geq 20$   
Maat 2,5 mm →  $a \geq 25$   
Maat 3,0 mm →  $a \geq 30$

\* Andere perforaties op aanvraag.

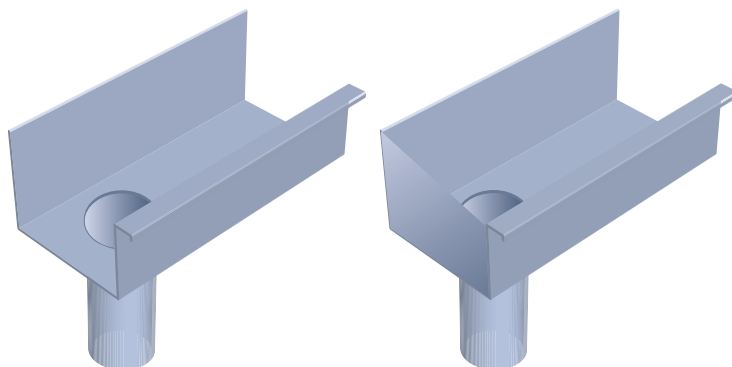
## Goten

De lasverbindingen worden afgewerkt met zinkspray.

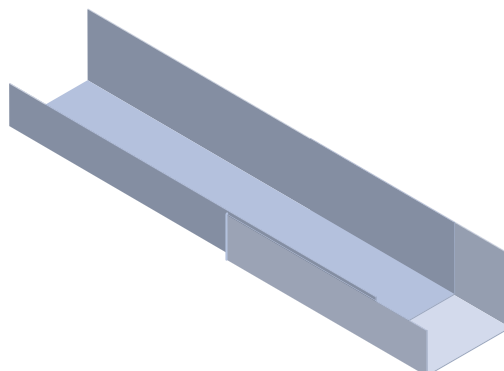
*Met of zonder kopse kant*



*Met of zonder afvoer (beschikbare diameters: 80 - 90 - 100 - 120 - 150 - 190 - 250 mm)*



*Lassen uitgevoerd met hoogwaardige CuSi-draad.*



---

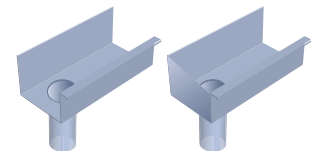
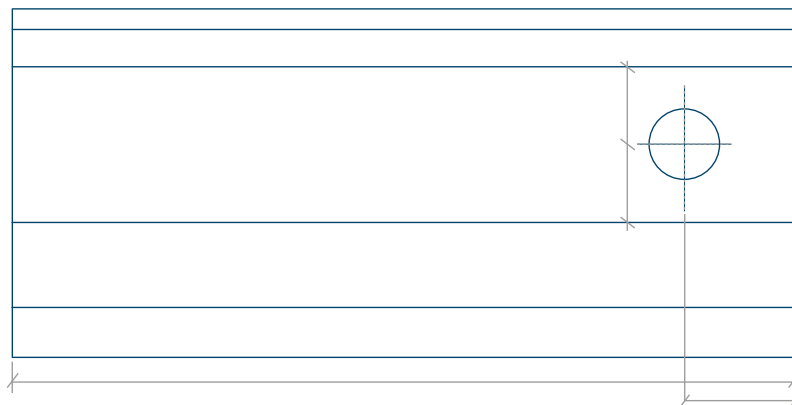
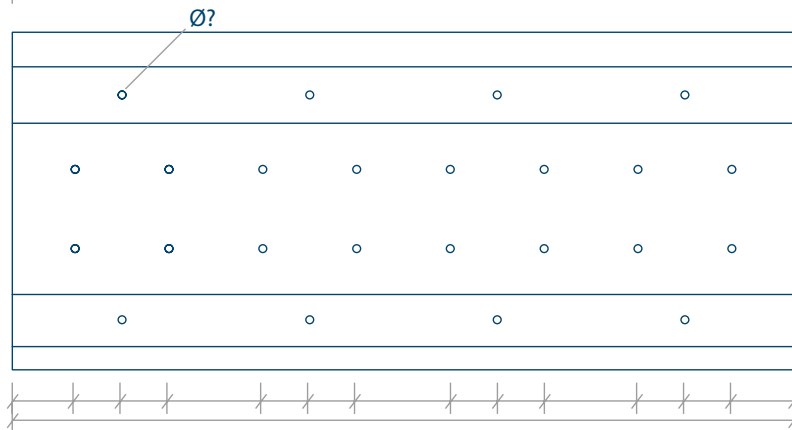
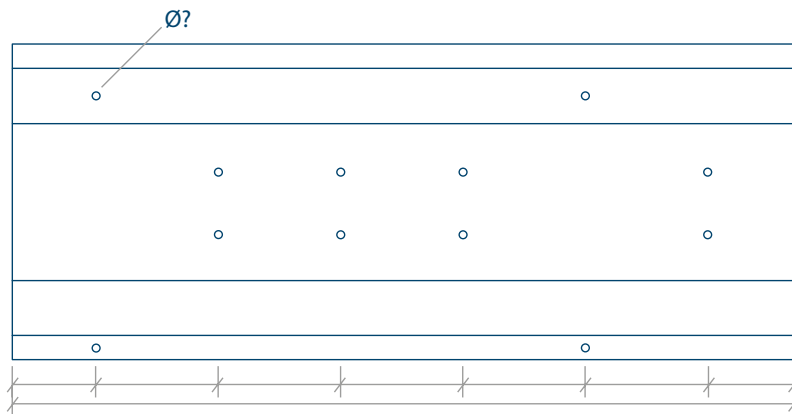
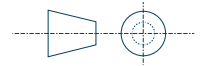
## Opties

Bovenstaande voorbeelden schetsen slechts enkele mogelijkheden van het zetwerk.

## Voorbeeld van werktekening

Naast ons assortiment gordingen en wandregels  
Hebben wij een aanbod van:

- gootprofielen
- accessoires ter ondersteuning
- afwerkingsprofielen (op aanvraag)



Met of zonder afvoer



Dankzij onze ruime keuze aan gordingen kan nagenoeg elke hoogte worden gebouwd.



Plooiwerk op maat.



De Joris Ide-groep kan totaaloplossingen leveren voor al uw behoeften.





Renovatieproject



Gordingconstructie gebruikt in combinatie met zonnepanelen



Ons productassortiment kan worden gebruikt in de meest uiteenlopende toepassingen en constructies.



# JORISIDE

THE STEEL FUTURE

## Joris Ide nv/sa

Hille 174,  
8750 Zwevezele, België / Belgique  
☎ +32 (0)51 61 07 77  
☎ +32 (0)51 61 07 79  
✉ info@jorisode.be

## Joris Ide Nederland B.V.

Ambachtsstraat 11,  
9502 ER Stadskanaal, Nederland / Pays-Bas  
☎ +31 (0)599 619 000  
☎ +31 (0)599 616 910  
✉ info@jorisode.nl

## Isometall

Parc Industriel 15,  
6960 Manhay, België / Belgique  
☎ +32 (0)80 41 81 60  
✉ info@isometall.com

## Mafer

Chaussée de Liège 157,  
4460 Grâce-Hollogne, België / Belgique  
☎ +32 (0)42 34 18 18  
✉ info@mafer.be



Joris Ide heeft meer dan 30 jaar ervaring en is een kwaliteitslabel voor de bouwsector. Wij hebben een oplossing voor al uw bouwprojecten: akoestisch, esthetisch, brandtechnisch en thermisch. Joris Ide, de uitgelezen partner voor al uw projecten.



JORIS IDE IS  
PLANET  
PASSIONATE

