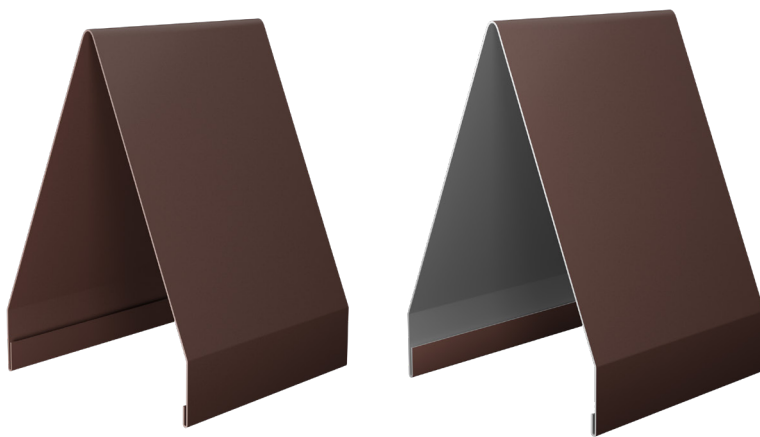


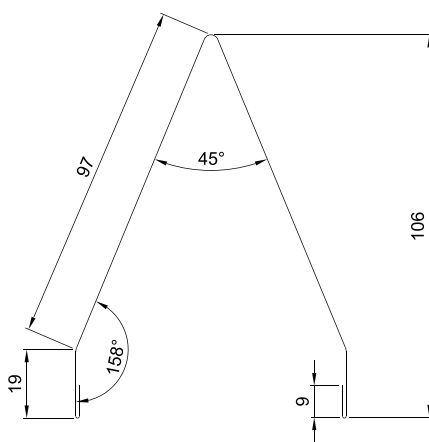
FIȘA TEHNICĂ

ELEMENTE PANOU GARD LAMELĂ GARD TIP JALUZZEA A

Lamela A este elementul component principal al panoului de gard tip jaluzea. Este realizată din oțel prevopsit și se montează în poziție orizontală între profilele cadru de gard tip jaluzea A. Are geometrie care conferă rezistență profilului și se poate dispune una față de cealaltă la distanța dorită.



DETALII TEHNICE



Lățime desfășurată	Unitate de vânzare	Lungime minimă	Lungime maximă
250 mm	ml	400 mm	3000 mm

SPECIFICAȚII MATERIAL

TIP OȚEL	DX51D / DX52D / DX53D / S250GD / S280GD							
TIP PROTECȚIE	IMITAȚIE LEMN	IMITAȚIE LEMN DP	LUCIOS	DUBLU PREVOPSIT	MAT	NEOMAT 30	SUPREM 50	ALUZINC
Grosime material (mm)	0,40 mm - 0,60 mm							
Grosime strat vopsea față/spate	35μ / 7μ	35μ / 35μ	25μ / 7μ	35μ / 35μ	35μ / 7μ	60μ / 12μ	50μ / 12μ	N / A
Garanție coroziune/culoare*	2 / 2	10 / 10	2 / 2	18 / 18	2 / 2	2 / 2	2 / 2	10 / 10

*Notă: Culori disponibile în portofoliul produsului. Material simplu prevopsit sau dublu prevopsit.

MATERIALE

TOLERANȚE DIMENSIONALE	REFERINȚĂ	MATERIA PRIMĂ	REFERINȚĂ
Material	SR EN 10143-1: 2006	Oțel galvanizat la cald	SR EN 10346: 2015
		Oțel acoperit organic	SR EN 10169: 2022

wetterbest
PE FIECARE CASĂ



Pentru a vă asigura că utilizați cea mai recentă versiune, vă recomandăm să o descărcați de pe site-ul nostru: <https://www.wetterbest.ro/ro-ro/documentatii> sau scanând QR Code. Acest document nu conferă drepturi și poate suferi modificări. Ne rezervăm dreptul de a modifica documentul fără notificare prealabilă pentru a reflecta progrese sau îmbunătățiri.