



PANNEAUX SANDWICH DE COUVERTURE

Guide illustré

MR073 / 0222

JORISIDE
THE STEEL FUTURE

PANNEAUX SANDWICH DE COUVERTURE

Index

1. Avant-propos	2
2. Domaine d'emploi des panneaux sandwich sous DTA	4
3. Caractéristiques	6
JI Roof 1000 IPN	6
JI Vulcasteel Roof	7
4. Durabilité et entretien	8
5. Fabrication, marquage, emballage, transport, manutention et stockage	10
JI Roof 1000 IPN	10
JI Vulcasteel Roof	10
6. Mise en œuvre du panneau de couverture	12
JI Roof 1000 IPN	12
7. Mise en œuvre du panneau de couverture	36
JI Vulcasteel Roof	36
8. Prescriptions techniques – conditions de conception	59

Guide illustré

Fort de plus de 30 années d'expérience, nous sommes en mesure de vous offrir la plus grande variété de panneaux sandwich de couverture sur le marché.

Des solutions à fixations traversantes, des parements extérieurs à nervures trapézoïdales, ondulés, vous permettront une grande liberté dans votre conception architecturale.



Cette gamme de panneaux sandwich à âme polyisocyanurate ou laine de roche peut répondre à tous les besoins et types de problématiques: acoustique, feu, thermique. Les applications sont agricoles, industrielles, résidentielles, tertiaires.

Avec ses entités régionales de fabrication, Joris Ide vous assure une réactivité sans égal sur le marché. Nous accompagnons les projets de nos clients de la conception à la réalisation.

N'hésitez pas à nous consulter pour connaître l'ensemble des possibilités de stock dont vous pouvez disposer au sein de nos usines en régions.

Joris Ide NV décline toute responsabilité en cas d'erreurs typographiques et/ou de divergences entre les illustrations de ce catalogue et le produit livré. Joris Ide NV se réserve le droit de modifier les caractéristiques techniques à tout moment sans notification préalable. Afin de vous assurer d'avoir la dernière version sous les yeux, nous vous invitons à scanner ce QR code pour récupérer la dernière version sur notre site internet www.joriside.com.



1. Avant-propos

En application du Règlement (UE) n° 305/2011, les panneaux sandwich font l'objet d'une déclaration des performances (DdP) établie par le fabricant sur la base de la norme NF EN 14509. Les produits conformes à cette DdP sont identifiés par le marquage CE.

La mise en œuvre de ces éléments (nervures posées parallèles à la ligne de plus grande pente) se rapproche de celle des plaques nervurées traditionnelles selon NF P 34-205-1 (réf DTU 40.35).

La société JORIS IDE assure, à la demande des entreprises de pose, son assistance technique.

Une étude de calepinage doit être faite, à l'instigation du maître d'ouvrage ou de son représentant, et soumise au fabricant pour s'assurer de sa bonne compatibilité avec les caractéristiques spécifiques de cette couverture.



Note : Les informations contenues dans ce guide demeurent non exhaustives et il appartient au lecteur de consulter les DTA des produits.



2. Domaine d'emploi des pa-nneaux sandwich sous DTA

Le domaine d'emploi visé est celui des couvertures de bâtiments régis par le code du travail, et des Etablissements Recevant du Public (ERP) uniquement pour les âmes en laine de roche, dont le plancher bas du dernier niveau est inférieur à 8 m du sol, des bâtiments industriels et agricoles, à température positive, dont les conditions de gestion de l'air intérieur permettent de réduire les risques de condensation superficielle (locaux ventilés naturellement de faible à moyenne hygrométrie ou conditionnés en température ou en humidité dont la pression de vapeur d'eau est comprise entre 5 mm Hg «666 Pa» et 10 mm Hg «1333 Pa»).

Les bâtiments sont situés à une altitude inférieure à 900 m avec une hauteur limitée à 50 m et des rampants de longueur limitée à 40 m.

Les procédés sont principalement destinés à la réalisation de couverture de formes simples comportant peu de pénétrations. Les panneaux ne participent pas à la stabilité du bâtiment, elle incombe à l'ouvrage qui les supporte.

En référence aux expositions définies dans la norme NF P 34-301, le choix des parements et de leurs finitions, qui est fonction des atmosphères extérieures et ambiances intérieures, est déterminé conformément aux **Tableaux 1-2-3-4** pour le JI Roof 1000 IPN et le JI Vulcasteel Roof ci-après.

Tableau 1 : Choix des revêtements en fonction de l'ambiance extérieure - Catégorie

	Revêtements (μ)	NF P 34-301		NF EN 10169+A1	
		Catégorie revêtement	Catégorie UV	Catégorie corrosion	
Essential	25	III	RUV 2	RC 3	
Durable	35	IV	RUV 4	RC 4	
Ultra	60	VI	RUV 4	RC 5	
Ultra-X	70-75	VI	RUV 5	RC 5	
HPS 200 Ultra®	200	VI	RUV 4	RC 5	
Specific, Woodstructure	25	III	RUV 2	RC 3	
Residential HPS 200 ultra®	200	VI	RUV 4	RC 5	
Residential Grandemat	40	III	RUV 3	RC 4	
Residential Cloudy	35	III	RUV 4	RC 3	

Tableau 2 : Choix des revêtements en fonction de l'atmosphère extérieure - Environnement

	Revêtements (μ)	Urbaine & industrielle			Marin					Spécial	
		Rurale non-polluée	Normale	Sévère	20 - 10 km	10 - 3 km	Bord de mer (3 - 1 km)	- 1 km	Mixte	Haute valeur UV	Environnement particulier
Essential	25	A	A	X	A	A	X	X	X	X	X
Durable	35	A	A	B	A	A	A	X	B	A	B
Ultra	60	A	A	A	A	A	A	B	B	A	B
Ultra-X	70-75	A	A	A	A	A	A	B	A	A	B
HPS 200 Ultra®	200	A	A	A	A	A	A	A	A	A	B
Specific, Woodstructure	25	A	A	X	A	A	X	X	X	X	B
Residential HPS 200 ultra®	200	A	A	A	A	A	A	X	A	A	B
Residential Grandemat	40	A	A	B	A	B	X	X	X	X	B
Residential Cloudy	35	A	A	B	A	B	B	X	X	A	B

A • Revêtements adaptés
B • Usage soumis à enquête
X • Revêtements non-adaptés

Tableau 3 : Choix des revêtements en fonction de l'ambiance intérieure - Catégorie

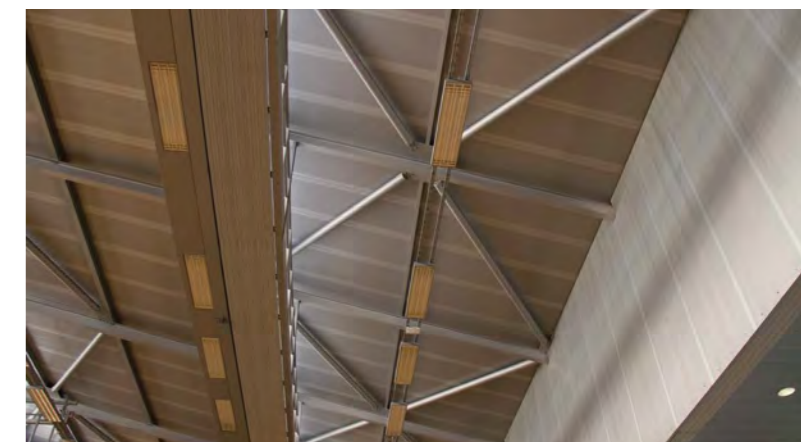
	Revêtements (μ)	NF P 34-301	NF EN 10169+A1
		Catégorie revêtement	Catégorie corrosion interne
Essential	25	III a	CPI 3
Durable	35	III a	CPI 3
Ultra	60	IV b	CPI 4
HPS 200 Ultra®	200	III a	CPI 5
Specific, Colorfarm® **	35	IV b	CPI 5
Specific, Foodsafe (PVC)	150	V c	CPI 5

* Specific Foodsafe, Specific Wood, Essential (25μ) Aluminum, GRP, Alufoil; Veuillez-nous consulter

Tableau 4 : Choix des revêtements en fonction de l'atmosphère intérieure - Environnement

	Revêtements (μ)	Agressivité					
		Nulle		Faible	Moyenne	Très forte	
		Faible hygrométrie	Moyenne hygrométrie	Forte hygrométrie	Forte hygrométrie	Très forte hygrométrie	Saturation hygrométrie
Essential	25	A	A	B	X	X	X
Durable	35	A	A	A	B	X	X
Ultra	60	A	A	A	A	B	X
HPS 200 Ultra®	200	A	A	A	A	A	B
Specific, Colorfarm® **	35	A	A	A	B	B	X
Specific, Foodsafe (PVC)	150	A	B	X	X	B	X

A • Revêtements adaptés
B • Usage soumis à enquête
X • Revêtements non-adaptés

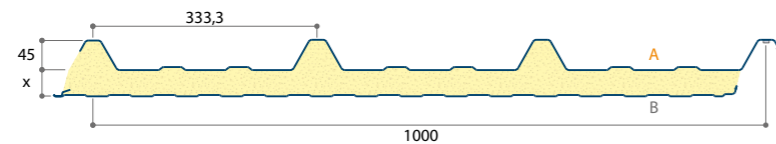
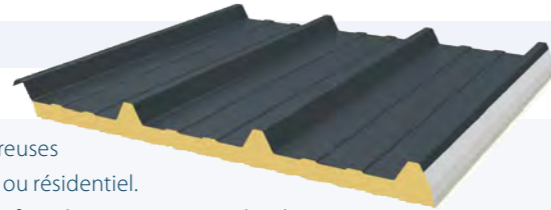


3. Caractéristiques

JI Roof 1000 IPN

JI

Le JI Roof IPN est une solution adaptée à de nombreuses applications dans les secteurs agricole, industriel, tertiaire ou résidentiel. Les excellentes valeurs d'isolation et la facilité d'installation font de ce panneau sandwich isolé pour toits en pente un produit incontournable dans son segment. Le panneau de toiture isolé JI Roof IPN est disponible en différentes longueurs, différents revêtements et plusieurs couleurs.



Article	Épaisseur (mm)	Masse (kg/m ²)	Uc [W/(m ² .K)]	ψj [W/(m.K)]	R [m ² .K/W]**
9221	30*	10,38	0,681	0,011	1,30
46	40	10,76	0,524	0,006	1,75
48	60	11,52	0,360	0,002	2,65
49	80	12,28	0,250	0,001	3,90
50	100	13,04	0,202	0,001	4,85
1922	120	13,78	0,169	0,001	5,80
3188	150	14,94	0,136	0,001	7,25

*Hors DTA
**Suivant Acermi 16/212/1141-5 (30mm exclu)
Up est obtenue en rajoutant les ponts thermiques ponctuels dus aux fixations (Up = Uc + (ψ/1) + (χ * #vis/m²))

Caractéristiques techniques

Longueur standard	à partir de 2550 mm et jusqu'à 13600 mm, autres, nous consulter
Largeur de tôle	1000 mm
Type de métal	acier S280 GD
Tôle extérieure (A)	tôle d'acier trapézoïdale, type 45-333-1000, épaisseur: 0,60 mm (option: 0,75 mm)
Revêtement ext.	Essential (25µ), HPS200 Ultra (200 µ), Ultra (60µ) selon le nuancier MR101_Colorflow
Tôle intérieure (B)	tôle d'acier légèrement profilée (Linéaire), épaisseur: 0,40mm
Fixation	en sommet d'onde avec cavalier
Pente de la couverture	≥5% (selon conditions mentionnées dans le DTA)
Accessoires	translucides, pièces pliées crantées ou non, closoirs etc. voir la fiche accessoires et compléments
Démoussage	50 jusqu'à 300mm

Normes de référence		Isolant	
Acier galvanisé	NF EN 10346 - tolérances normales selon NF EN 10143	Âme	polyisocyanurate (PIR), densité: 40 ±5kg/m ³ , sans CFC-HCFC
Acier prélaqué	NF EN 10169+A1 appliqué sur galvanisation - NF P 34-301	Classement feu	B-s2,d0 (30 mm), B-s1,d0 (40-150 mm) selon EN 13501-1
Côtes / Tolérances	NF EN 14509 - XP P 34-900/CN		Broof (t1, t2, t3, t4) selon EN 13501-5
Emploi	DTA 2.3/17-1787_V3		

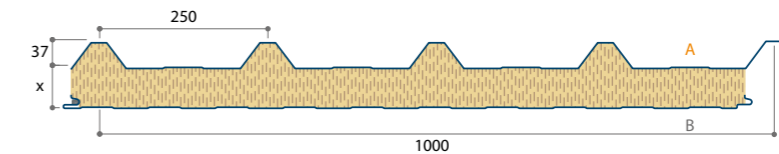
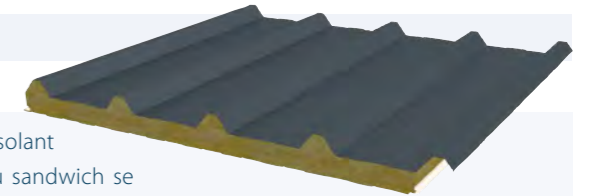
Certifications

Mécanique	DTA 2.3/17-1787_V3
Thermique	Acermi N° 16/212/1141-5: Lambda 0,023 W/m.K (de 40 à 60 mm) - Lambda 0,021 W/m.K (de 80 à 150 mm)
Environnement	vérification INIES de la FDES: N° 2-283:2021 (40 à 60 mm) et N° 2-284:2021 (80 à 150 mm)
Option	FM Approval (40 - 150 mm) - Certificat N° 0003059142, avec référence «JI Roof 1000_2 PIR»

JI Vulcasteel Roof

Iso

JI Vulcasteel Roof est un panneau de couverture isolant destiné à la réalisation de toiture à pente. Le panneau sandwich se compose d'une tôle d'acier extérieure trapézoïdale, d'une âme en laine de roche et d'une tôle d'acier intérieure légèrement profilée. L'épaisseur allant jusqu'à 200 mm permet d'atteindre une grande résistance au feu et réduction acoustique. En bref, la solution pour vos projets dans les secteurs agricoles, industriels, tertiaires et même résidentiels avec des exigences en matière d'acoustique et de résistance au feu.



Article	Épaisseur (mm)	Masse (kg/m ²)	Uc [W/(m ² .K)]	ψj [W/(m.K)]	R [m ² .K/W]
516	50	15,65	0,764	0,010	1,15
517	60	16,58	0,651	0,006	1,35
518	80	18,64	0,501	0,004	1,85
519	100	20,64	0,408	0,004	2,30
520	120	22,64	0,345	0,002	2,75
8540	150	25,57	0,281	0,002	3,40
8541	175	28,08	0,241	0,001	4,00
524	200	30,71	0,210	0,001	4,60

Up est obtenue en rajoutant les ponts thermiques ponctuels dus aux fixations (Up = Uc + (ψ/1) + (χ * #vis/m²))

Caractéristiques techniques

Longueur standard	à partir de 2500 jusqu'à 14000 mm
Largeur de tôle	1000 mm
Type de métal	Acier S280 GD
Tôle extérieure (A)	tôle d'acier trapézoïdale, type 37-250-1000, épaisseur: 0,60 mm
Revêtement extérieur	Essential (25µ), Ultra (60µ) selon le nuancier MR101_Colorflow
Tôle intérieure (B)	tôle d'acier légèrement profilée (Linéaire), épaisseur: 0,50 mm, RAL 9002 (15µ) standard (pour d'autres options, contactez le service commercial)
Fixation	en sommet d'onde avec cavalier
Pente de la couverture	≥ 5% (selon conditions mentionnées dans le DTA)
Accessoires	cavaliers, pièces pliées crantées ou non, closoirs etc., consultez notre brochure MR036 Accessoires

Normes de référence		Isolant	
Acier Galvanisé	NF EN 10346 - tolérances normales selon NF EN 10143	Âme	laine de roche à fibres orientées et placées verticalement, densité: 100 kg/m ³
Acier Prélaqué	NF EN 10169+A1 appliqué sur galvanisation - NF P 34-301	Démoussage	à partir de 50 jusqu'à 300 mm
Côtes/Tolérances	NF EN 14509 - XP P 34-900/CN	Classement feu	A2-s1,d0 selon NF EN 13501-1
Emploi	DTA 2.1/15-1676_V2	Résistance au feu	Broof (t1, t2, t3, t4) selon NF EN 13501-5 80 mm: REI60 100 mm: REI120 (selon les instructions d'installation sur demande) selon EN 13501-2

Certifications

Mécanique	DTA 2.1/15-1676_V2
Thermique	coefficient de conductivité 0,044 W/m.K pour une densité de 100 kg/m ³
Environnement	vérification INIES de la FDES: N° 6-941:2017 (50 à 80 mm) et N° 6-942:2017 (100 à 200 mm)
Option	FM-Approval - Certificat N° PR451841, avec référence «JI Vulcasteel Roof»

Avantages

- haute résistance au feu et bonne réaction au feu
- montage rapide
- forte réduction acoustique

4. Durabilité et entretien

Les panneaux sandwich, lorsqu'ils comportent des parements extérieurs de couverture en tôles d'acier d'épaisseur supérieure ou égale à 0,60 mm, présente une durabilité comparable à celle des couvertures traditionnelles de référence en plaques métalliques issues de tôles d'acier galvanisées ou galvanisées prélaquées selon la norme NF P 34-205-1 (réf DTU 40.35).

Pour les conditions d'usage et d'entretien les dispositions de l'annexe C du NF P 34-205-1 (réf DTU 40.35) s'appliquent aux panneaux sandwich.



L'entretien est à la charge du maître d'ouvrage ou de ses ayants-droits après la réception de l'ouvrage. Il comporte des visites périodiques de surveillance des ouvrages au moins une fois par an. Les travaux sont de la compétence des différents corps d'état.

L'entretien normal comporte notamment:

- l'enlèvement périodique des feuilles, herbes, mousses et autres dépôts ou objets étrangers ;
- le maintien en bon état des évacuations d'eaux pluviales ;
- s'il y a lieu, le maintien en bon état de la ventilation de la sous-face de la couverture ;
- le maintien en bon état des revêtements de protection :
 - en cas de dégradation accidentelle ;
 - en cas d'amorce de corrosion, notamment localisée en rive d'égout ou sur les recouvrements transversaux ;
- le maintien en bon état des ouvrages qui contribuent à l'étanchéité de la couverture (solins, larmiers, bandeaux, ...)



5. Fabrication, marquage, emballage, transport, manutention et stockage

JI Roof 1000 IPN

La fabrication des parements métalliques relève des techniques traditionnelles de profilage des tôles d'acier galvanisées prélaquées. Le moussage de l'âme isolante est réalisé, depuis plusieurs années par procédé continu, dans les usines JORIS IDE aux sites de Zwevezele et Oostkamp en Belgique, dans l'usine de Perpignan en France, ou encore dans l'usine d'Ansbach en Allemagne.

La groupe a mis en place des dispositions de fabrication et d'autocontrôle qui permettent de compter sur une suffisante constance de qualité. En plus la fabrication fait l'objet d'un suivi par le CSTB.



JI Vulcasteel Roof

La fabrication des parements métalliques relève des techniques traditionnelles de profilage des tôles d'acier galvanisées prélaquées. La fabrication est réalisée, depuis plusieurs années par procédé continu, dans l'usine Isometall au site de Manhay en Belgique.

La société a mis en place des dispositions de fabrication et d'autocontrôle qui permettent de compter sur une suffisante constance de qualité. En plus la fabrication fait l'objet d'un suivi par le CSTB.

Le conditionnement de nos produits est prévu pour une manutention au chariot élévateur ou à l'aide d'un palonnier aux dimensions appropriées.

Depuis 2020, nous avons commencé à remplacer l'EPS dans nos emballages en utilisant du carton alvéolé. Le carton nid d'abeille est fabriqué à partir de matériaux recyclés, ce qui a un impact environnemental nettement inférieur. En passant au carton alvéolé, 50% d'EPS en moins sont consommés chaque année.

Le transport doit être effectué dans des conditions assurant l'intégrité des caractéristiques initiales des produits et préservant tout colis de l'humidité et de ces conséquences (oxydation, etc.).

Le déchargement au chariot élévateur nécessite d'adapter l'écartement, le positionnement et la longueur des fourches aux poids et dimensions du colis :

- Longueur ≤ 6 m : distance entre fourches adaptée à la longueur (porte à faux entre les fourches et l'extrémité du panneau < 2 m).
- Longueur de 6 à 10 m :
 - Utilisation d'un tablier large : écartement des fourches, de rives si plus de 2 fourches, d'environ 4 m ;
 - Utilisation d'un tablier extra-large: écartement des fourches, de rives si plus de 2 fourches, d'environ 6 m.

Sur zone de stockage, les colis sont inclinés dans le sens de la longueur via des cales d'épaisseurs différentes (planches de 15 cm de largeur minimale); pour faciliter l'écoulement de l'eau et l'évacuation des condensats. Le calage entre le sol et les paquets doit permettre de ménager un espace suffisant pour permettre une bonne aération tout en évitant la déformation permanente des produits. Idéalement les colis doivent présenter une inclinaison de 10 %. En aucun cas, cette inclinaison ne pourra être inférieure à 5 %.

Le stockage se fait sur site, sur un sol stable et non humide, dans un emplacement ventilé (magasin couvert, hangar, partie couverte de l'ouvrage, etc.) à l'abri du soleil, de la pluie, de la neige et de toute vapeurs nocives.

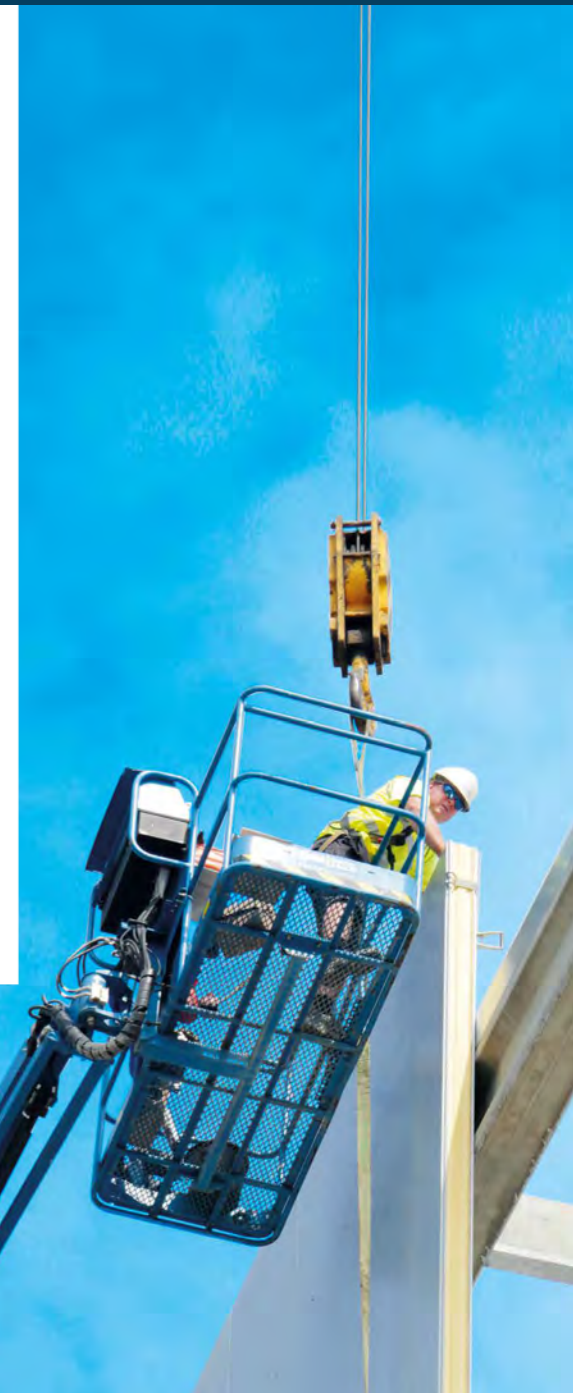
Les colis de nos panneaux sandwich à âme laine minérale sont protégés par un film polyéthylène conçu pour la protection à la pluie lors du déchargement et pendant une durée de stockage d'1 mois maximum.

Un film de protection recouvre certains produits dont les surfaces sont prélaquées. Ce film est pelable.

Le film de protection devra être retiré sous un délai d'1 mois à compter de la livraison sur chantier lorsqu'ils sont stockés sous abris, ou aussitôt qu'ils seront exposés à l'ensoleillement.

La manipulation des panneaux sandwich s'effectue en évitant leur prise par les rives, et de préférence sur chant avec le côté (emboîtement) mâle vers le bas. Le basculement sur chant de panneaux relativement long par rapport à leur épaisseur ($L > 100 \times$ épaisseur) est impératif pour éviter leur ruine.

Du fait de la masse importante des panneaux sandwich, et au-delà de 70 kg, nous conseillons d'utiliser un palonnier à ventouses, ou magnétique, accroché à une grue pour les opérations de manutention (empilage positif du colis conseillé).



Note : pour plus des détails sur les aspects d'emballage, transport, manutention et stockage, il est recommandé de consulter notre brochure dédiée « MR052 Manutention et stockage ».



6. Mise en œuvre du panneau de couverture JI Roof 1000 IPN

Conditions générales de pose

La mise en œuvre du JI Roof 1000 IPN se rapproche de celle des plaques nervurées traditionnelles selon la norme NF P 34-205-1 (réf DTU 40.35).

Les panneaux sandwich sont mis en œuvre à l'avancement avec les nervures parallèles à la ligne de plus forte pente. La nervure libre de l'élément à poser vient recouvrir la nervure pleine du dernier élément posé. Le sens de montage des panneaux est choisi de façon à être contraire à celui des vents de pluie dominants. Cette condition implique l'emploi de panneaux dite type « gauche » ou type « droit ».

Circulation sur les panneaux

La circulation sur les panneaux lors de la pose requiert des précautions identiques à celles prescrites à la pose des plaques nervurées dans la NF P 34-205-1 (réf. DTU 40.35).

Perçage, vissage

Lors du montage l'écrasement excessif du parement extérieur des panneaux doit être évité. Les visseuses devront être équipées d'un dispositif de serrage automatique faisant appel soit à un limiteur du couple de débrayage soit d'une butée de profondeur. Ce dispositif doit être régulièrement contrôlé pendant la mise en œuvre.

Lors du perçage, on veillera à éviter l'incrustation dans le revêtement de particules métalliques chaudes. Les copeaux seront éliminés sans délai à la pose. Dans le cas d'utilisation de vis autotaraudeuses, le diamètre de préperçage du support doit être conforme aux spécifications du fournisseur des fixations.



Découpes

Il convient d'éviter les coupes de panneaux sur le chantier mais parfois les opérations de découpe sont nécessaires. Elles seront exécutées au moyen de matériel approprié (scie sauteuse, grignoteuse, scie à denture fine). La découpe des panneaux sera réalisée par scie sauteuse et des accessoires par grignoteuse. L'utilisation de la tronçonneuse est interdite.

Lors de la découpe, on veillera à éviter l'incrustation dans le revêtement de particules métalliques chaudes. Toutes les souillures (limailles, copeaux) seront éliminées sans délai à la pose.



« Découvrez notre solution efficace contre les points de rouille ! »

S'applique aux chantiers pour lesquels vous rencontreriez des problèmes de rouille dus à la limaille.

Comment utilisez ce produit?

- Vaporisez le produit non dilué et frottez soigneusement avec une éponge ou un chiffon doux.
- Rincez ensuite régulièrement et lavez et neutralisez la peinture avec un nettoyant alcalin.



Géométrie du panneau

- Largeur utile : 1000 mm ;
- Épaisseurs : 30, 40, 60, 80, 100, 120 et 150 mm ;
- Longueur maximale : 13,6 m ;
- Parement extérieur : Profil du type 45-333-1000 présentant :

Les tolérances dimensionnelles des panneaux sandwich du procédé JI Roof 1000 IPN sont conformes à l'annexe D de la norme NF EN 14509.

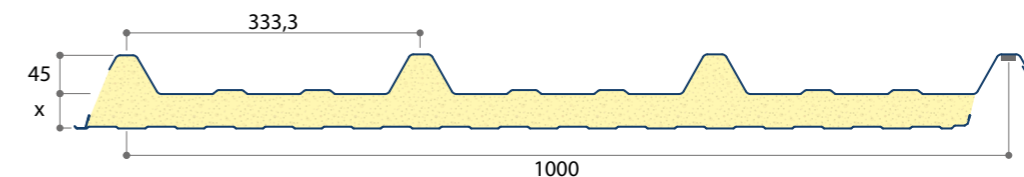


Figure 1 : Panneau JI Roof 1000 IPN

Rives longitudinales et transversales

Les panneaux possèdent une rive emboîtée et une rive emboîtante permettant un emboîtement par superposition du type couverture. La nervure longitudinale recouverte du parement extérieur comporte un façonnage complémentaire constituant avec l'onde recouvrante du parement extérieur du panneau voisin une rupture capillaire (cf. Figure 2).

En rives transversales des panneaux, les coupes sont droites. Pour la mise en œuvre aux jonctions transversales de panneaux, et au niveau de l'égout, il est impératif de prévoir un débord du parement extérieur par démoussage de longueur allant de 50 à 300 mm en respectant le panneau à recouvrement dite type « droit » (cf. Figure 3) ou type « gauche » (cf. Figure 4) vis-à-vis le sens de pose.



Figure 2 : Rive emboîtante et emboîtée

6. Mise en œuvre du panneau de couverture JI Roof 1000 IPN

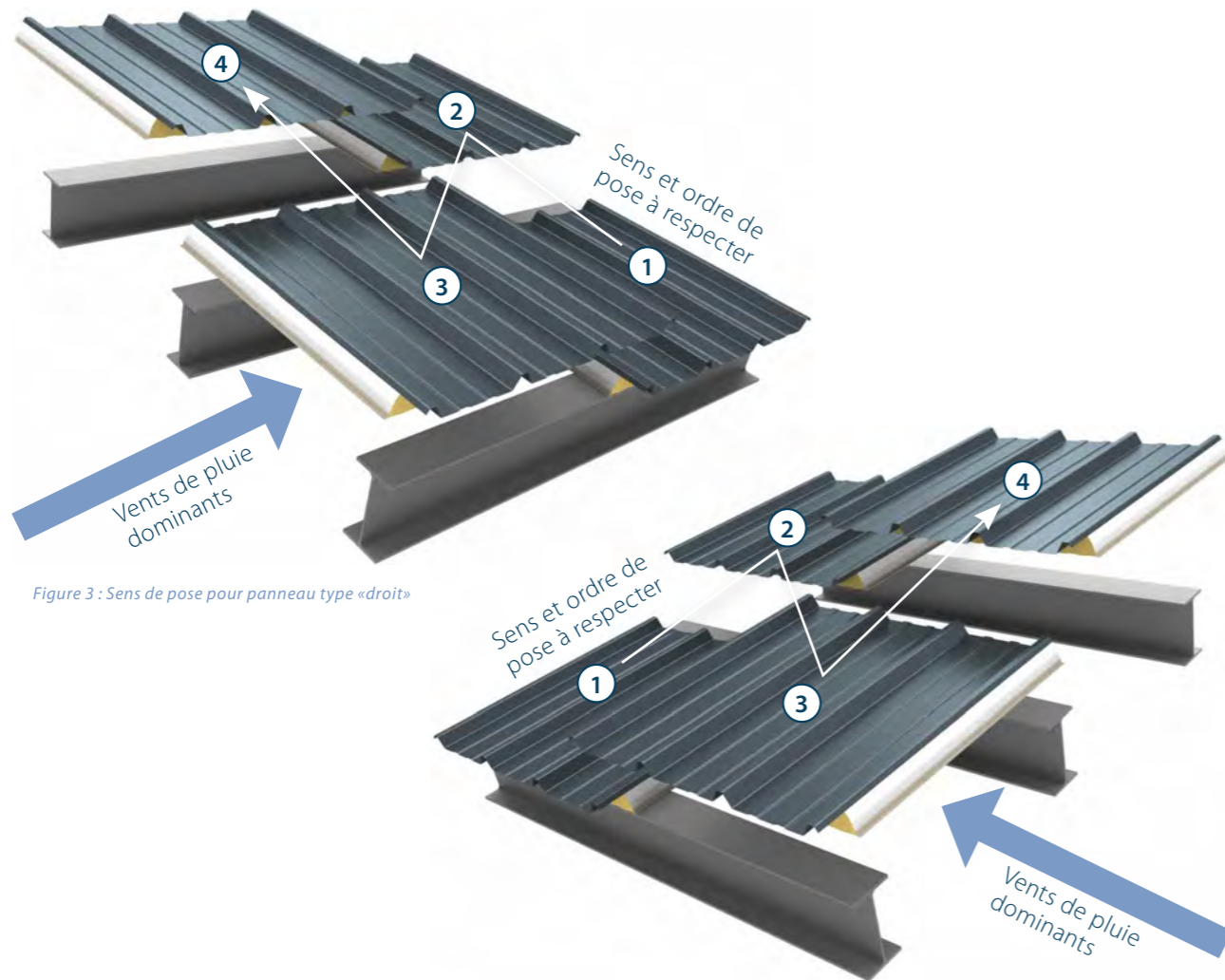


Figure 3 : Sens de pose pour panneau type «droit»

Figure 4 : Sens de pose pour panneau type «gauche»

Accessoires pour pénétrations ponctuelles

La réalisation se fait sur chantier avec utilisation d'un manchon d'étanchéité en caoutchouc EPDM ou silicone sur une embase carrée ou ronde en aluminium déformable permettant son adaptation sur le parement extérieur du panneau.

Le montage, l'emplacement, ainsi que les dimensions doivent être effectués conformément aux dispositions du paragraphe 6.2.2.6.2 de la norme NF P 34-205-1 (DTU 40.35).

Les pénétrations de section inférieure à 400 x 400 mm seront traitées par des plaques à douille, châssis à visser ou par un manchon pour sortie de toiture (cf. Figure 5).

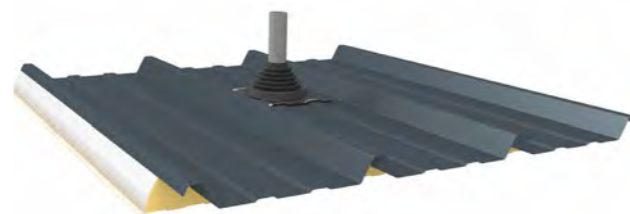
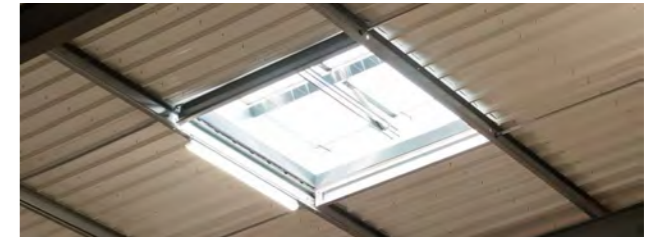


Figure 5 : Manchon d'étanchéité à pose sur site

Lanterneaux, exutoires de fumées

Ces accessoires sont fixés sur des embases en polyester conformes à la norme NF P 37-417. La géométrie des embases est spécialement adaptée aux panneaux sandwich du procédé JI Roof 1000 IPN.



Dimensions des appuis

Les panneaux sandwich isolants du procédé JI Roof 1000 IPN peuvent être posés sur des appuis en acier, bois ou béton avec inserts métalliques. Les dimensions minimales sont celles mentionnées au **Tableau 5** (cf. Figures 6 et 7).

La face supérieure des appuis est parallèle au plan de la couverture.

La mise en œuvre et la bonne tenue des fixations aux appuis imposent le respect d'une pince d'au moins 15 mm par rapport au bord des appuis et 20 mm au moins par rapport aux extrémités de panneau, et dans le cas d'une jonction transversale entre panneaux, la largeur minimale de repos du panneau supérieur est de 30 mm (cf. Figure 8).

Tableau 5: Dimensions minimales des appuis

Types d'appuis	Nature des appuis		
	Acier (ép. mini 1,50 mm)	Bois (hauteur mini 80 mm)	Béton avec inserts métalliques (ép. mini 2,50 mm)
Extrémité	40 mm	60 mm	60 mm
Intermédiaire	40 mm	60 mm	60 mm
Recouvrement transversal	65 mm	90 mm	65 mm

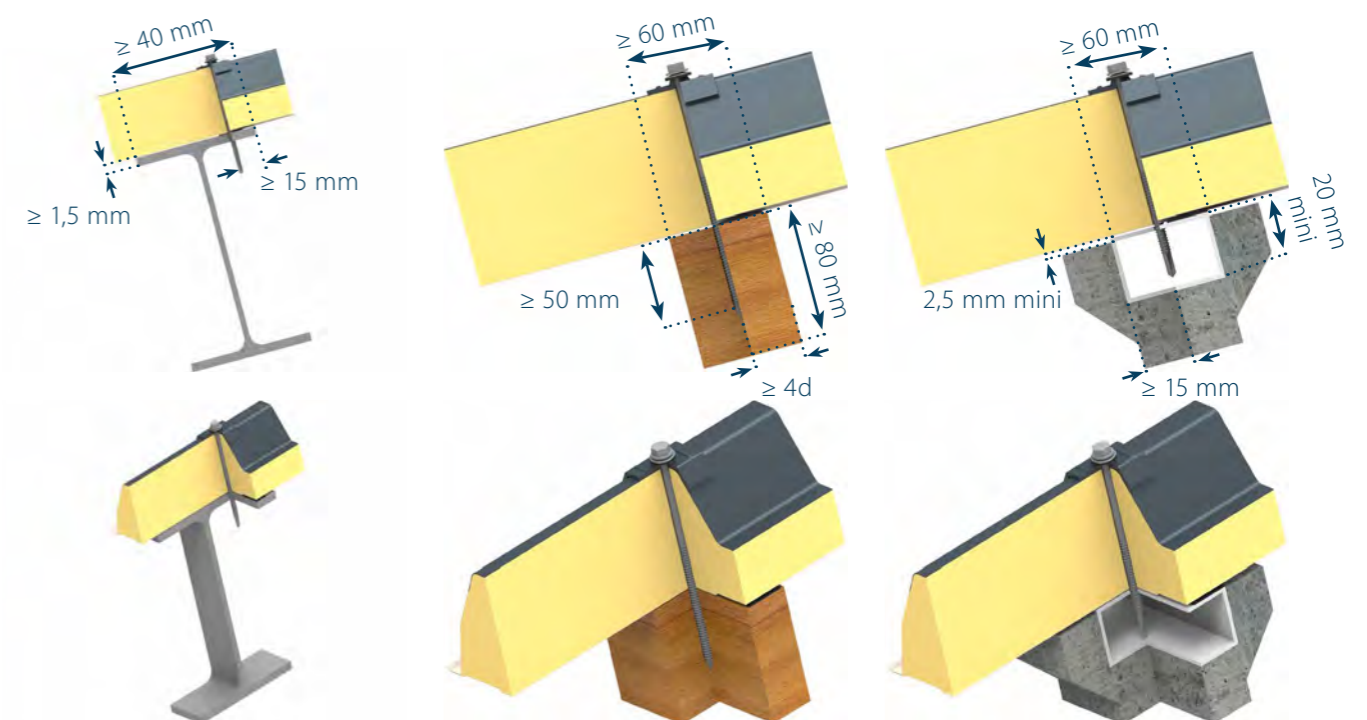


Figure 6 : Appuis intermédiaire

6. Mise en œuvre du panneau de couverture JI Roof 1000 IPN

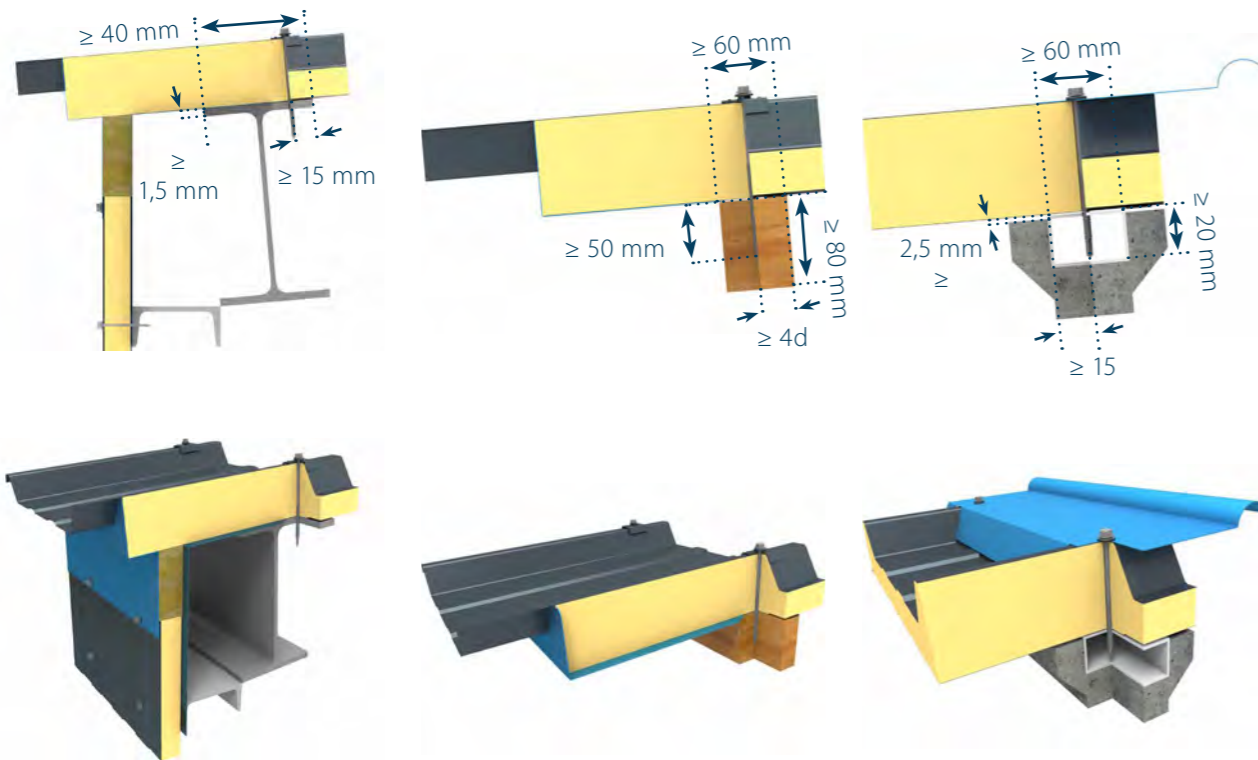


Figure 7 : Appuis d'extrémité

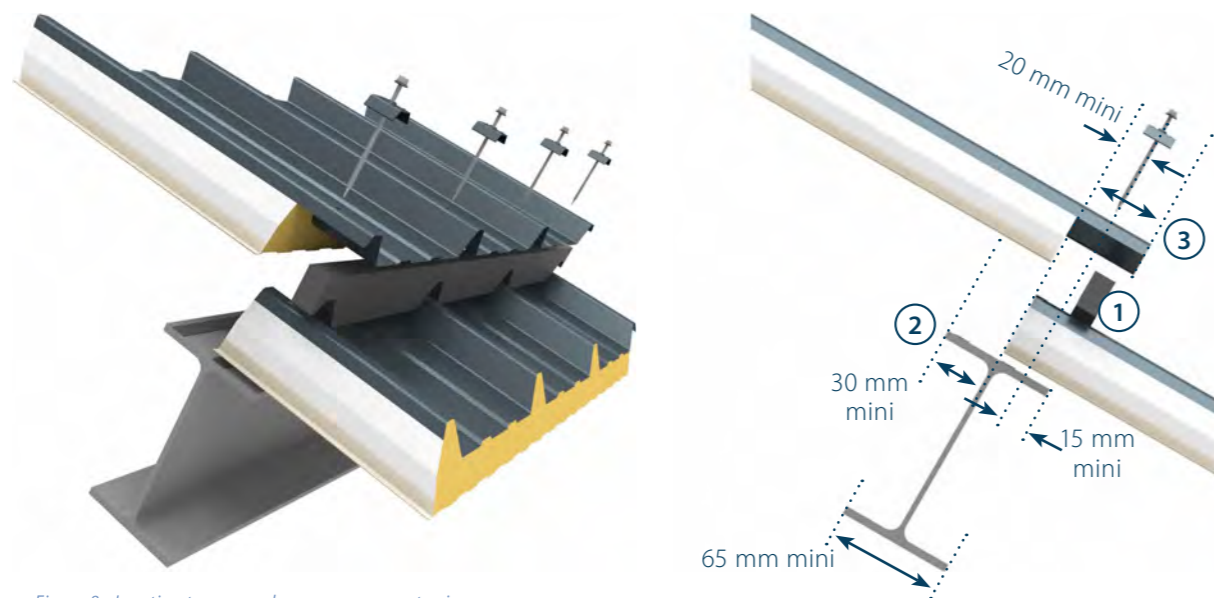


Figure 8 : Jonction transversale - cas sur support acier

- ① Complément d'étanchéité si nécessaire
- ② Joint d'étanchéité sur appui
- ③ Débord

Pentes et longueur de rampant

La pente de la couverture est donnée par l'ossature. Les valeurs des pentes minimales sont indiquées dans **Tableau 6**. Des dispositions constructives sont à considérer en fonction de la pente pour la réalisation des faitages, des recouvrements transversaux et longitudinaux. Il est rappelé que la longueur maximale de rampant est de 40 m.

Tableau 6 : Pentes minimales de la couverture

Configuration de la couverture	Zones et situations climatiques selon l'annexe E du DTU 40.35					
	Zone 1		Zone 2		Zone 3	
	Situation climatique		Situation climatique		Situation climatique	
	Protégée ou normale	Exposée	Protégée	Normale ou Exposée	H ≤ 500 m	500 < H ≤ 900 m
Simultanément: - Pas de pénétrations - Pas de plaques translucides polymères - Panneau de longueur égale à celle du rampant	5 %	5 %	5 %	5 %	5 %	5 %
Autre cas	7 %	10 %*	7 %	10 %*	10 %*	15 %*

* lorsque la couverture ne comprend pas de plaques nervurées en PRV tout en présentant des pénétrations ou des joints transversaux de panneau, la pente minimale peut être ramenée à 7 % en utilisant des compléments d'étanchéité (CE).

Joints sur appuis :

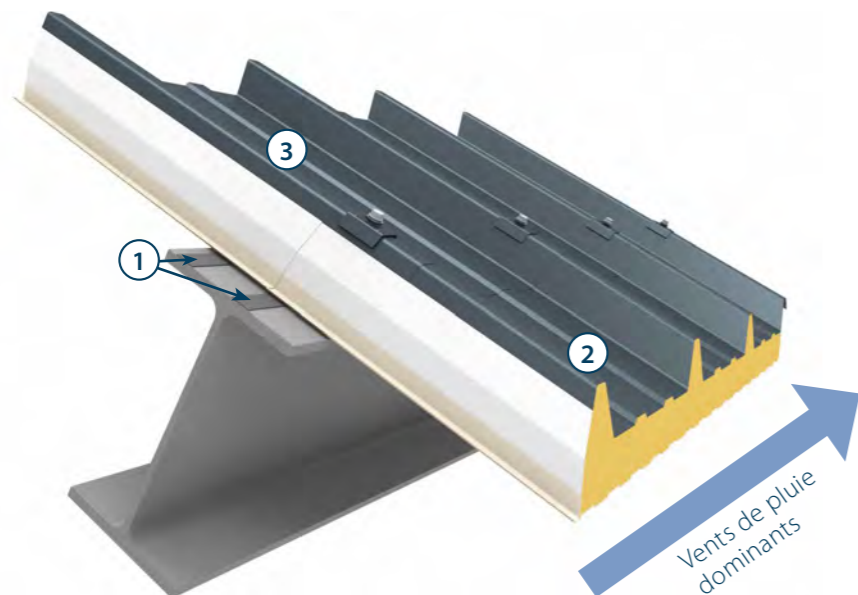
Un joint sur appui est à prévoir au droit d'une extrémité de panneau vis-à-vis l'étanchéité à l'air et à la vapeur d'eau. Le type de joint diffère selon l'hygrométrie des locaux :

- Faible ou moyenne hygrométrie (cf. Figures 9 et 10) :
 - Soit un joint mousse 20 x 10 mm par extrémité de panneau ;
 - Soit un joint 40 x 10 mm sous la jonction de panneaux
- Locaux avec température et humidité fixées et régulées pour 5 mm Hg « 666 Pa » à 10 mm Hg « 1333 Pa » (cf. Figures 11 et 12):
 - Un joint silicone par extrémité de panneau.

La mise en place des mêmes joints est à prévoir en rive de bâtiment soit au niveau d'une structure si elle existe, ou au niveau de l'accessoire filant assurant la jonction couverture/bardage. Sur appui intermédiaire, il est mis en œuvre, soit un joint de même type que celui posé sur appui d'extrémité, soit à minima, un joint mousse.

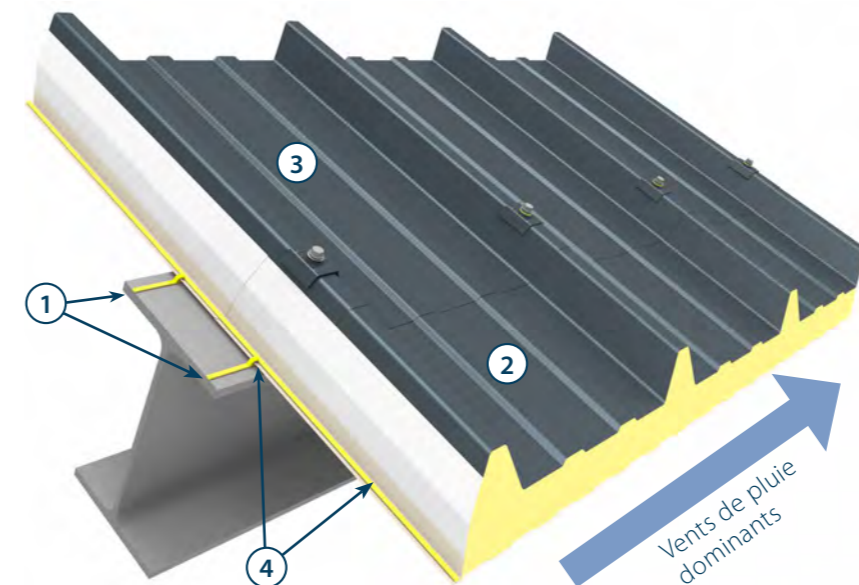


6. Mise en œuvre du panneau de couverture JI Roof 1000 IPN



- ① pose des joints sur appuis
- ② pose du panneau inférieur
- ③ pose du panneau supérieur

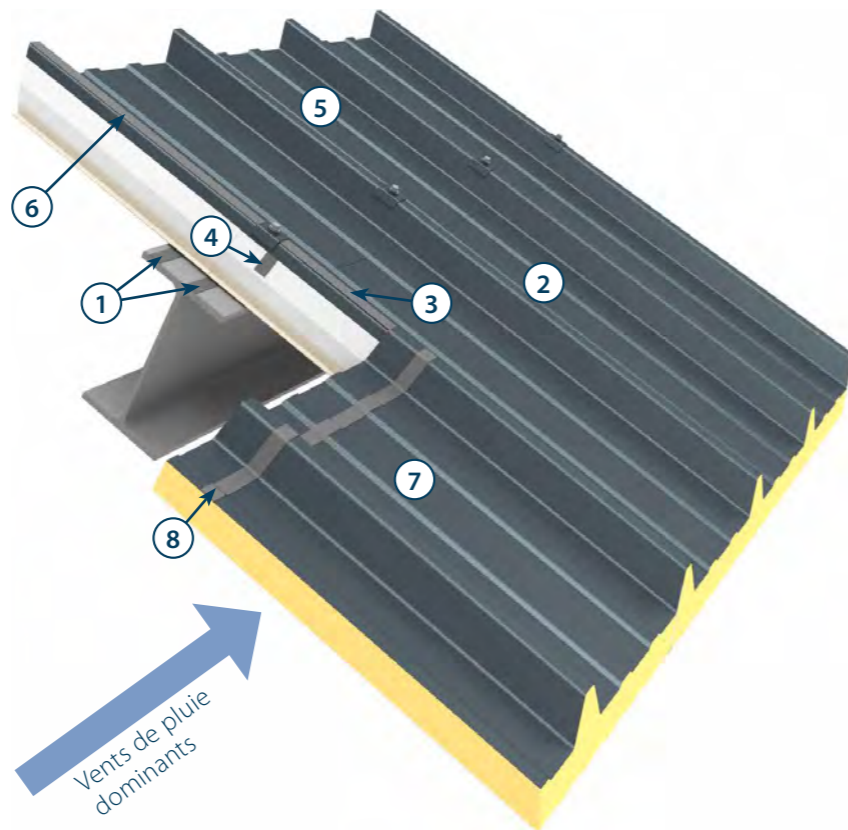
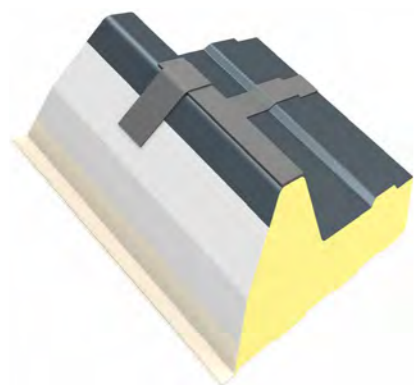
Figure 9 : Joints sur appuis au droit d'un recouvrement transversal de panneaux sans complément d'étanchéité (CE) - locaux à faible ou moyenne hygrométrie



- ① pose des joints sur appuis
- ② pose du panneau inférieur
- ③ pose du panneau supérieur
- ④ pose du joint en partie basse de l'emboîtement inférieur et supérieur, et raccord avec les joints sur appui (repère 1)

Figure 11 : Joints sur appuis au droit d'un recouvrement transversal de panneaux sans complément d'étanchéité - locaux climatisés

Détail de la jonction entre C.E. transversal et longitudinal.

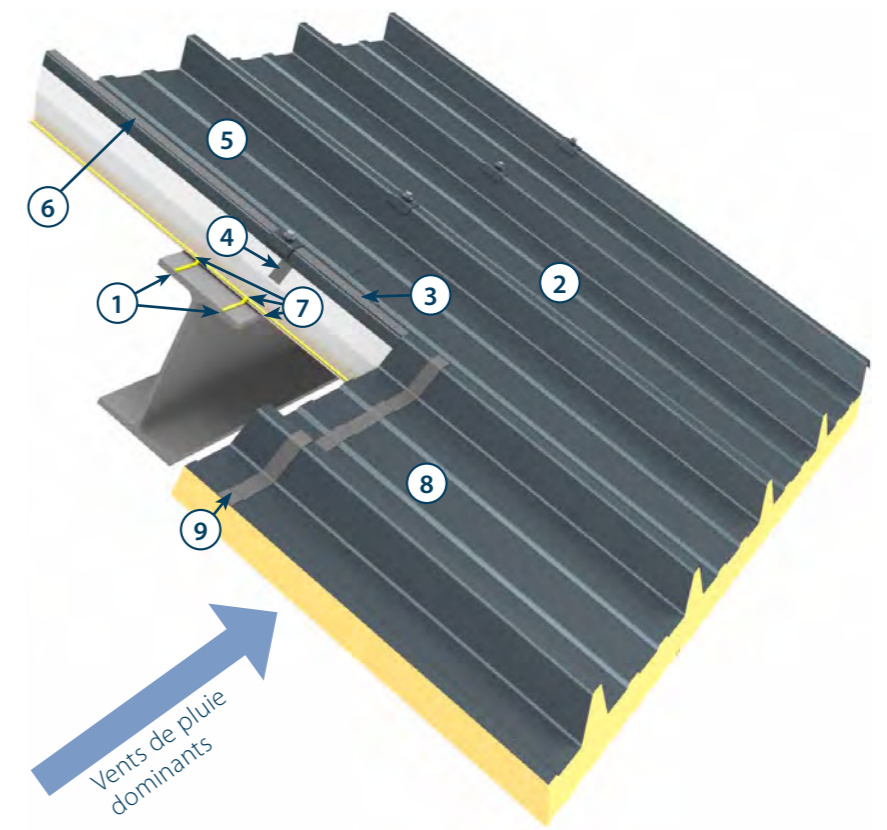
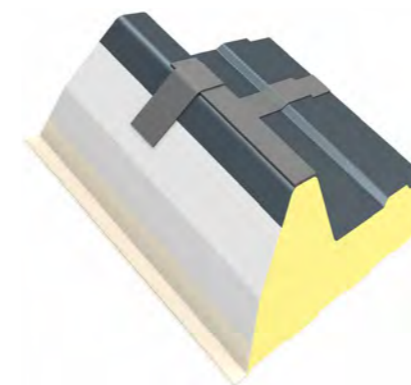


- ① pose des joints sur appui
- ② pose du 1^{er} panneau inférieur
- ③ pose du CE longitudinal sur le 1^{er} panneau
- ④ pose du CE transversal sur le 1^{er} panneau
- ⑤ pose du panneau supérieur
- ⑥ pose du CE longitudinal sur le panneau supérieur
- ⑦ pose du 2^{ème} panneau inférieur*
- ⑧ pose du CE transversal sur le 2^{ème} panneau

Figure 10 : Joints sur appuis au droit d'un recouvrement transversal de panneaux avec complément d'étanchéité transversal et longitudinal - locaux à faible ou moyenne hygrométrie

* Panneau décalé de l'appui pour une meilleure compréhension

Détail de la jonction entre C.E. transversal et longitudinal.



- ① pose des joints sur appuis
- ② pose du panneau inférieur
- ③ pose du complément d'étanchéité (CE) longitudinal sur le 1^{er} panneau inférieur
- ④ pose CE transversal sur le 1^{er} panneau inférieur
- ⑤ pose du panneau supérieur
- ⑥ pose du CE longitudinal sur le panneau supérieur
- ⑦ pose du joint en partie basse de l'emboîtement des panneaux inférieur et supérieur avec raccord aux joints sur appui (repère 1)

Figure 12 : Joints sur appuis au droit d'un recouvrement transversal de panneaux avec complément d'étanchéité transversal et longitudinal - locaux climatisés

- ⑧ pose du 2^{ème} panneau inférieur (décalé sur la figure pour la compréhension de la méthode)

- ⑨ pose du CE transversal sur le 2^{ème} panneau

6. Mise en œuvre du panneau de couverture JI Roof 1000 IPN

Joint dans l'emboîtement du panneau

L'emboîtement des panneaux doit être équipé de compléments d'étanchéité en fonction de l'hygrométrie, selon la typologie indiquée ci-dessous :

- Faible ou moyenne hygrométrie :
 - Pas de joint supplémentaire à prévoir.
- Locaux avec température et humidité fixées et régulées pour 5 mm Hg « 666 Pa » à 10 mm Hg « 1333 Pa » (cf. Figures 11 et 12) :
- Un joint silicone dans la partie basse de l'emboîtement.

Il conviendra de raccorder le joint silicone placé en partie basse de l'emboîtement longitudinal avec le joint sur appuis (cf. Figure 13).

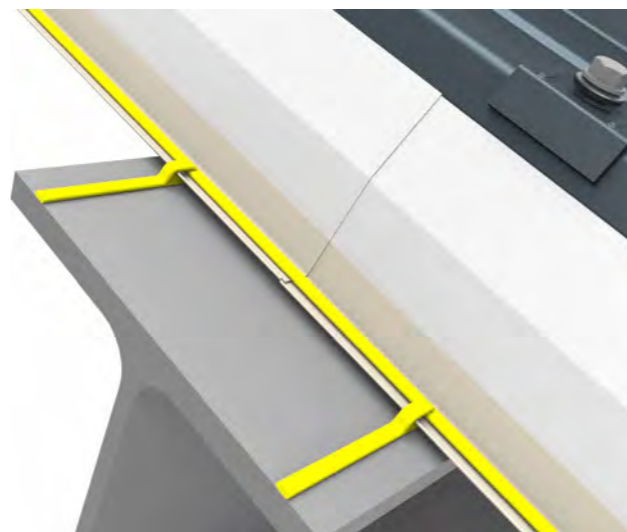


Figure 13 : Raccord joint silicone emboîtement avec joint sur appuis

Compléments d'étanchéité au niveau des recouvrements

Un complément d'étanchéité (CE) est appliqué vis-à-vis l'étanchéité à l'eau selon les cas suivants (cf. Figures 10 et 12) :

- Au niveau des recouvrements transversaux de panneaux :**
 - La mise en œuvre des compléments d'étanchéité est fonction de la pente, de la longueur maximale du versant et de la zone d'utilisation (cf. Tableau 7).
- Au niveau des recouvrements longitudinaux de panneaux:**
 - Pour les pentes comprises entre 5 et 7%, un complément d'étanchéité conforme à la NF P 30-305 doit être prévu en sommet de nervure aux raccordements longitudinaux.
 - Pour des pentes supérieures à 7% et lorsqu'un complément d'étanchéité est posé transversalement, ce même complément d'étanchéité doit être mis en œuvre aux recouvrements longitudinaux en sommet de nervures. L'emboîtement longitudinal sera couturé tous les 500 mm (cf. Tableau 8).

Tableau 7 : Recouvrement transversal pour locaux à faible et moyenne hygrométrie

Pente p	Zones climatiques (annexe E de la NF P 34-205-1 réf. DTU 40.35)	
	Zone I et II	Zone III
7 % ≤ p < 10 %	300 m ou 150 à 200 mm + CE	150 à 200 mm + CE
10 % ≤ p < 15 %	200 mm	300 m ou 150 à 200 mm + CE
p ≥ 15 %	150 mm	200 mm

Complément d'étanchéité (CE) conforme à la norme NF P 30-305

Tableau 8 : Répartition des vis de couture

Portée L (m)	Sans complément d'étanchéité (CE)		Avec complément d'étanchéité (CE)**
	Pent ≥ 10 % en situation protégée ou normale* (m)	Pent < 10 % en situation exposée* (m)	Tous cas
L ≤ 2	L	L / 2	0,5 m
2 < L < 3,5	L / 2	1 m	
L > 3,5	1 m	1 m	

* les situations considérées sont celles définies par l'annexe E de la norme NF P 34-205-1 (réf. DTU 40.35)
** seul cas admis pour les locaux avec température et humidité fixées et régulées.



Note : les fixations de couture sont régulièrement réparties. La fixation sur appui des nervures de recouvrement longitudinal des panneaux est également considérée comme une fixation de couture.

Recouvrements transversaux de panneaux :

Le recouvrement transversal est donné dans le Tableau 7.



6. Mise en œuvre du panneau de couverture JI Roof 1000 IPN

Assemblage et fixation à l'ossature porteuse :

Les fixations sont placées en sommet des nervures avec cavaliers. La **figure 14** présente un exemple de fixation complète ou réduite ainsi que le couturage entre panneaux.

En rive de couverture, un pontet est à prévoir sous l'onde libre du panneau lorsqu'elle existe.

Selon la nature des appuis, les fixations à utiliser sont du type :

- Autoperceuse ou autotaraudeuse sur appui ou insert en acier ;
- Autoperceuse, autotaraudeuse ou tirefond à visser sur appui bois.

La fixation complète est réalisée :

- A chaque extrémité de panneau,
- Au dernier et avant dernier appui avant l'égout,
- Au dernier et avant dernier appui avant un faitage simple couronnant une façade,
- A chaque panne pour le(s) panneau(x) situé(s) en rive couronnant un mur pignon sur une largeur d'au moins 2,00 m.

La fixation réduite peut être réalisée pour les autres appuis sous conditions que les efforts inhérents aux charges de vent l'autorisent et à raison d'une fixation toutes les deux nervures à l'exclusion des nervures de recouvrement.

Ces dispositions ne permettent pas de s'abstenir de vérifier les valeurs de résistance à l'arrachement P_k/γ_M des fixations.

Des fixations de couture sont à prévoir pour solidariser les panneaux entre eux et assurer une étanchéité satisfaisante. La répartition de ces fixations est indiquée au **Tableau 8**.

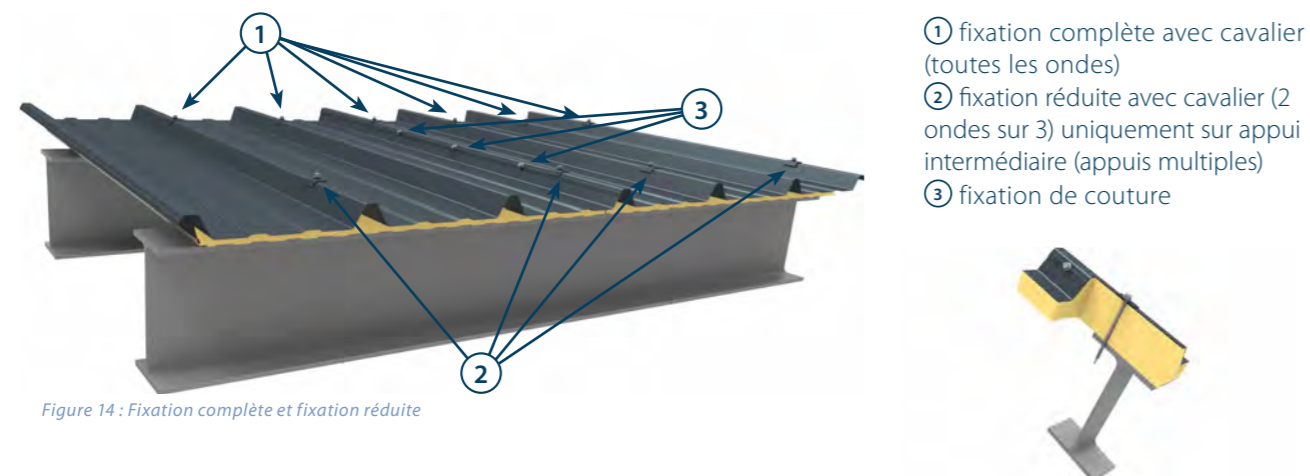


Figure 14 : Fixation complète et fixation réduite

Ouvrage particulier – généralités :

Le traitement des points particuliers d'une couverture induit de prévoir des pièces de calfeutrement, des garnitures d'étanchéité ainsi que des compléments d'isolation.

Les pénétrations ne sont pas admises pour toute pente inférieure à 7%.

Ouvrage particulier – faitage

Le recouvrement des faitages sur les panneaux est de 120 mm minimum.

Les faitages sont de type :

- Articulé (**cf. Figure 15**) ;
- Double cranté (**cf. Figure 16**) ;
- Simple sans dépassement de toiture (**cf. Figure 17**) ;
- Simple avec débord de toiture (**cf. Figure 18**) ;
- Contre bardage en dépassement (**cf. Figure 19**) ;
- Faitage sur mur (**cf. Figure 20**) ;
- Faitage en solin (**cf. Figure 21**).

Lorsque le faitage est réalisé par l'intermédiaire de tôles faitières à bords crantés, il y aura lieu de prévoir :

- Pour des pentes $\geq 5\%$ et $< 7\%$, un bord relevé du parement extérieur à réaliser sur chantier sur les panneaux situés au faitage et un contre cloisir à disposer entre la tôle faitière et le panneau.
- Pour des pentes $\geq 7\%$ et $< 10\%$, un bord relevé à réaliser sur chantier sur les panneaux situés au faitage.

En partie haute pour les panneaux sandwich de couverture posées à moins de 10 % de pente, les parements du panneau sandwich doivent être relevés d'une hauteur au moins égale à la nervure. Etant donnée que la hauteur de nervure de parements est supérieure à 30 mm, un relevé de hauteur 30 mm est possible (cf. DTU 40.35). Ce relevé doit être obtenu par pliage sans cisailage du parement, la continuité des panneaux devant être assurée.

La fixation des faitières est réalisée au droit de chaque nervure du parement extérieur du panneau. Les panneaux comporteront, lorsque le parement intérieur est en contact avec l'extérieur, un trait de scie (rupture thermique, **cf. Figure 22**).

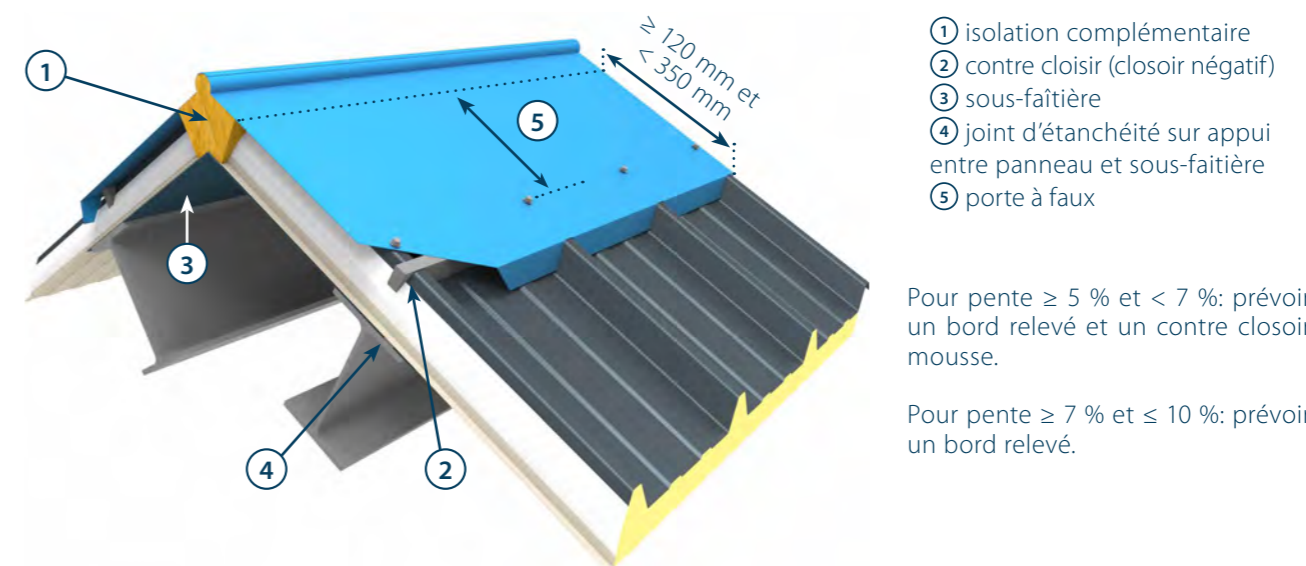


Figure 15 : Faitage articulé avec demi-faitière à boudin

Pour pente $\geq 5\%$ et $< 7\%$: prévoir un bord relevé et un contre cloisir mousse.

Pour pente $\geq 7\%$ et $\leq 10\%$: prévoir un bord relevé.

6. Mise en œuvre du panneau de couverture JI Roof 1000 IPN

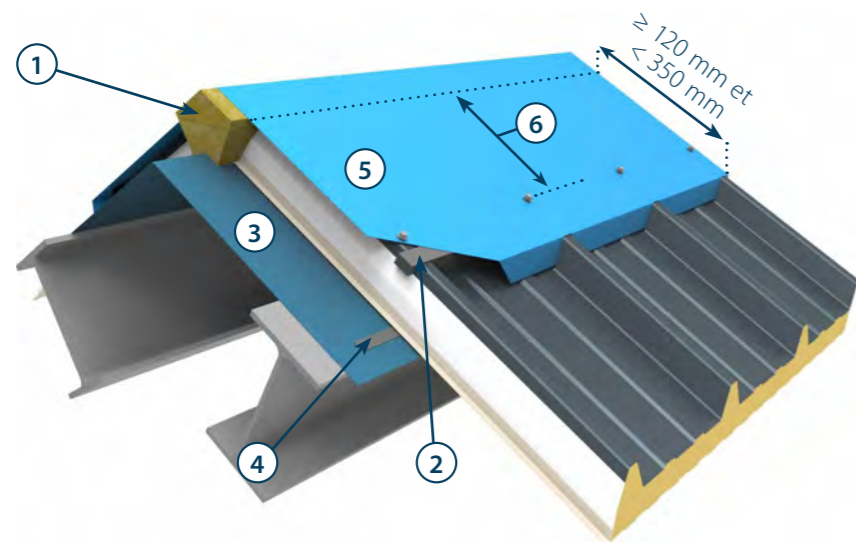


Figure 16 : Faîtage plié cranté

- ① isolation complémentaire
- ② contre cloisir (cloisir négatif)
- ③ sous-faîtière
- ④ joint d'étanchéité sur appui entre panneau et sous-faîtière
- ⑤ faîtière double crantée (faîtière crantée)
- ⑥ porte à faux

Pour pente $\geq 5\%$ et $< 7\%$: prévoir un bord relevé et un contre cloisir mousse.

Pour pente $\geq 7\%$ et $\leq 10\%$: prévoir un bord relevé.

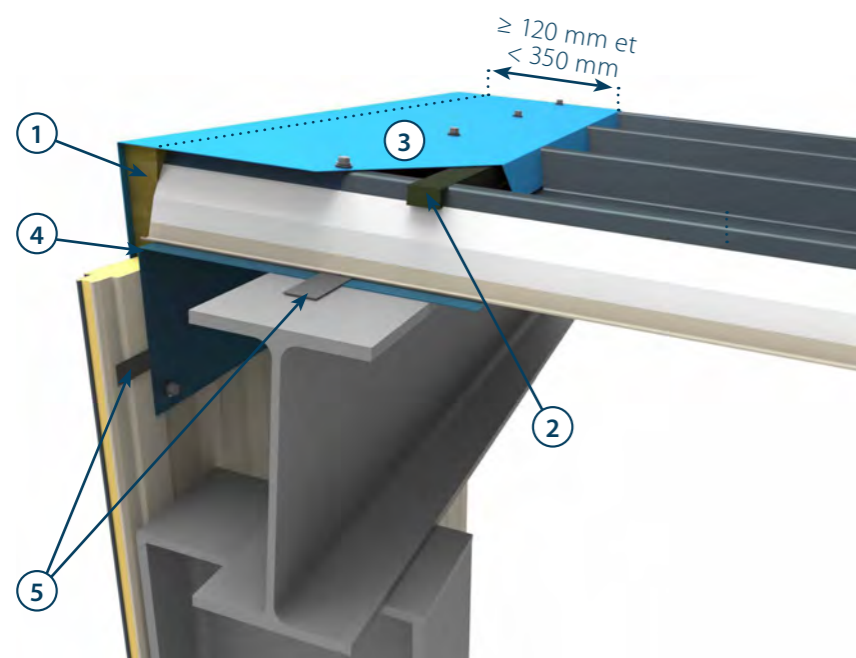


Figure 17 : Faîtage simple sans dépassement de toiture

- ① isolation complémentaire
- ② contre cloisir (cloisir négatif)
- ③ faîtière simple (faîtière sur mur cranté)
- ④ sous-faîtière
- ⑤ joint d'étanchéité sur appui entre panneau et sous-faîtière
- ⑥ porte à faux

Pour pente $\geq 5\%$ et $< 7\%$: prévoir un bord relevé et un contre cloisir mousse.

Pour pente $\geq 7\%$ et $\leq 10\%$: prévoir un bord relevé.

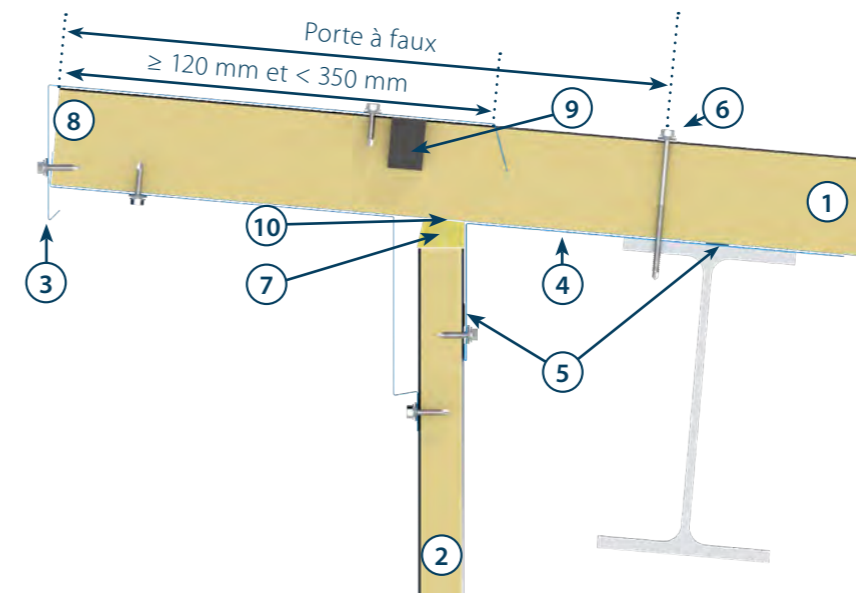


Figure 18 : Faîtage simple avec débord

- ① panneau JI Roof 1000 IPN
- ② panneau sandwich de bardage
- ③ Faîtage simple cranté (faîtière sur mur cranté)
- ④ pièce de calfeutrement
- ⑤ joint mousse 20 x 10 mm
- ⑥ fixation
- ⑦ complément d'isolation
- ⑧ bord relevé (si pente $< 10\%$)
- ⑨ contre cloisir (cloisir négatif) (si pente $< 7\%$)
- ⑩ trait de scie

Pour pente $\geq 5\%$ et $< 7\%$: prévoir un bord relevé et un contre cloisir mousse.

Pour pente $\geq 7\%$ et $\leq 10\%$: prévoir un bord relevé.

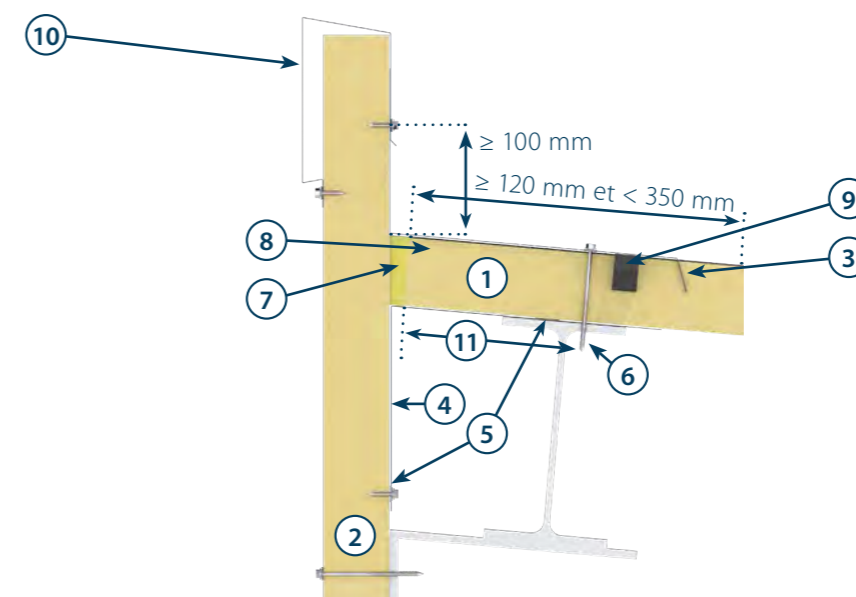


Figure 19 : Faîtage contre bardage en dépassement

- ① panneau JI Roof 1000 IPN
- ② panneau sandwich de bardage*
- ③ faîtière contre mur (cranté)
- ④ pièce de calfeutrement
- ⑤ joint mousse 20 x 10 mm
- ⑥ fixation avec rondelle d'étanchéité
- ⑦ complément d'isolation
- ⑧ bord relevé (si pente $< 10\%$)
- ⑨ contre cloisir (cloisir négatif) (si pente $< 7\%$)
- ⑩ couronnement d'acrotère (coiffe d'acrotère)
- ⑪ porte à faux

Pour pente $\geq 5\%$ et $< 7\%$: prévoir un bord relevé et un contre cloisir mousse.

Pour pente $\geq 7\%$ et $\leq 10\%$: prévoir un bord relevé.

* le panneau de bardage ne peut pas être considéré comme un garde-corps

6. Mise en œuvre du panneau de couverture JI Roof 1000 IPN

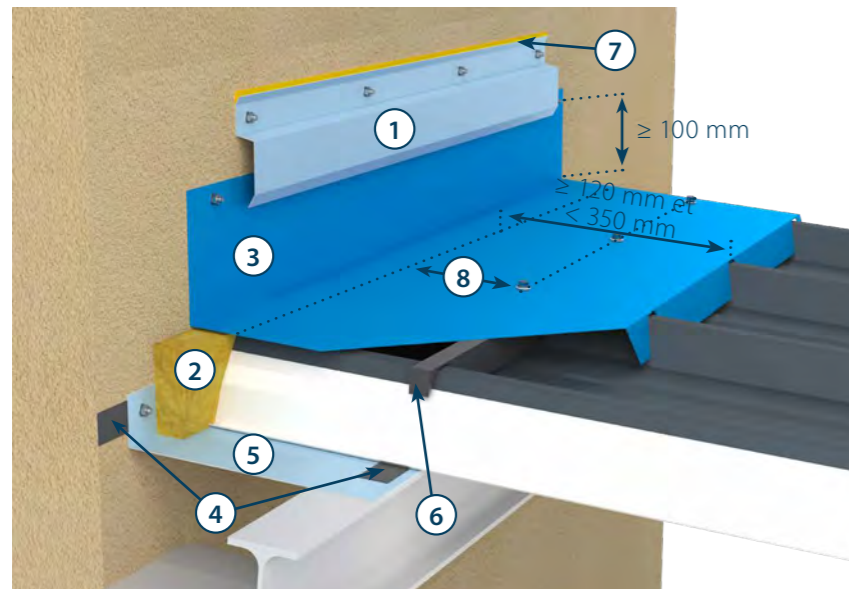


Figure 20 : Faîtage contre mur

- ① bande de solin
- ② isolation complémentaire
- ③ faîtière simple en solin (faîtière contre mur cranté)
- ④ joint d'étanchéité sur appui entre panneau et sous-faîtière
- ⑤ sous-faîtière (costière simple)
- ⑥ contre closoir éventuel (closoir négatif éventuel)
- ⑦ mastic silicone
- ⑧ porte à faux

Pour pente $\geq 5\%$ et $< 7\%$: prévoir un bord relevé et un contre closoir mousse.

Pour pente $\geq 7\%$ et $\leq 10\%$: prévoir un bord relevé.

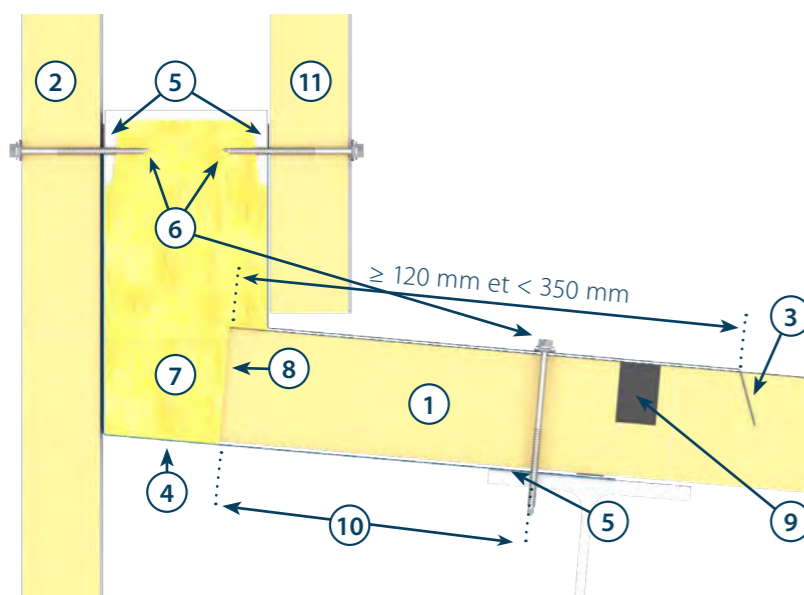


Figure 21 : Faîtage en solin

- ① panneau JI Roof 1000 IPN
- ② panneau de bardage bénéficiant d'un Avis technique ou DTA
- ③ costière en solin (faîtière contre mur cranté)
- ④ sous-faîtière (costière simple)
- ⑤ joint mousse 20 x 10 mm
- ⑥ fixation avec rondelle d'étanchéité
- ⑦ complément d'isolation
- ⑧ bord relevé (si pente $\geq 5\%$ et $< 10\%$)
- ⑨ contre closoir (closoir négatif) (si pente $\geq 5\%$ et $< 7\%$)
- ⑩ porte à faux
- ⑪ contre-bardage

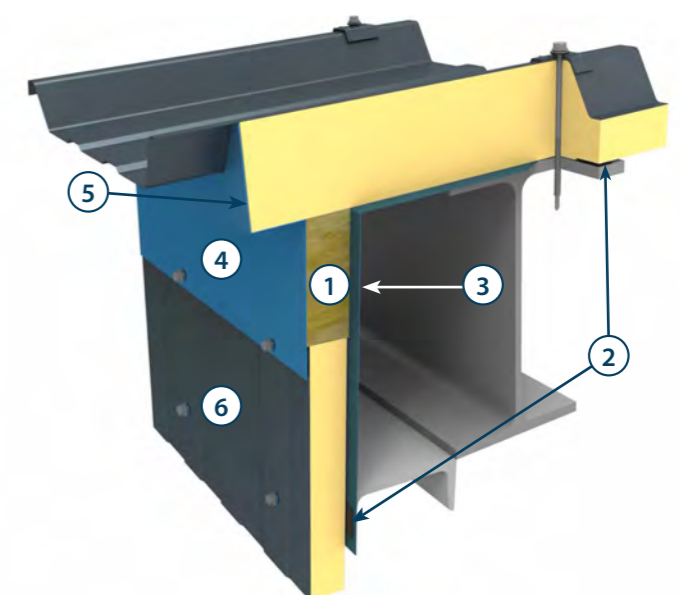
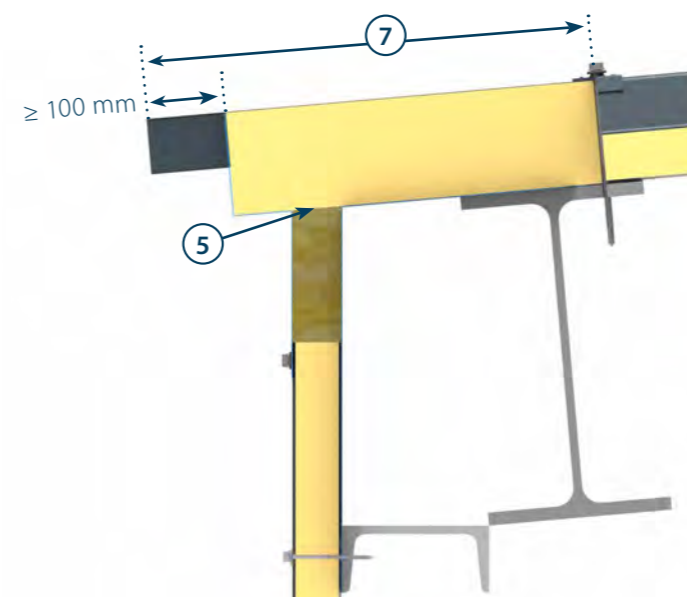
Pour pente $\geq 5\%$ et $< 7\%$: prévoir un bord relevé et un contre closoir mousse.

Pour pente $\geq 7\%$ et $\leq 10\%$: prévoir un bord relevé.

Ouvrage particulier – égout

La rive transversale des panneaux du procédé JI Roof 1000 IPN est systématiquement protégée par un closoir métallique cranté. Dans le cas d'égout simple sans gouttière, un débord minimal de 100 mm est à prévoir et un trait de scie est réalisé sur le panneau (cf. Figure 22). Dans le cas d'égout avec gouttière pendante, le parement supérieur du panneau JI Roof 1000 IPN déborde de l'isolant de 50 ou 100 mm (cf. Figure 23).

Pour la réalisation d'un chéneau central, un espace minimal de 80 mm doit être laissé libre entre les parements supérieurs des panneaux, et le parement supérieur déborde de 100 mm minimum (cf. Figure 24). Pour la réalisation d'un chéneau contre acrotère, un espace minimal de 80 mm doit être laissé libre entre le parement supérieur du panneau JI Roof 1000 IPN et le sommet de nervure du panneau composant l'envers de l'acrotère, et le parement supérieur déborde de 100 mm minimum (cf. Figure 25).



- ① isolation complémentaire
- ② joints d'étanchéité entre panneau et pièce d'habillage
- ③ pièce d'habillage (costière simple)
- ④ pièce de finition (closoir cranté)
- ⑤ trait de scie
- ⑥ panneau bénéficiant d'un Avis technique ou DTA
- ⑦ porte à faux

Figure 22 : Egout simple

6. Mise en œuvre du panneau de couverture JI Roof 1000 IPN

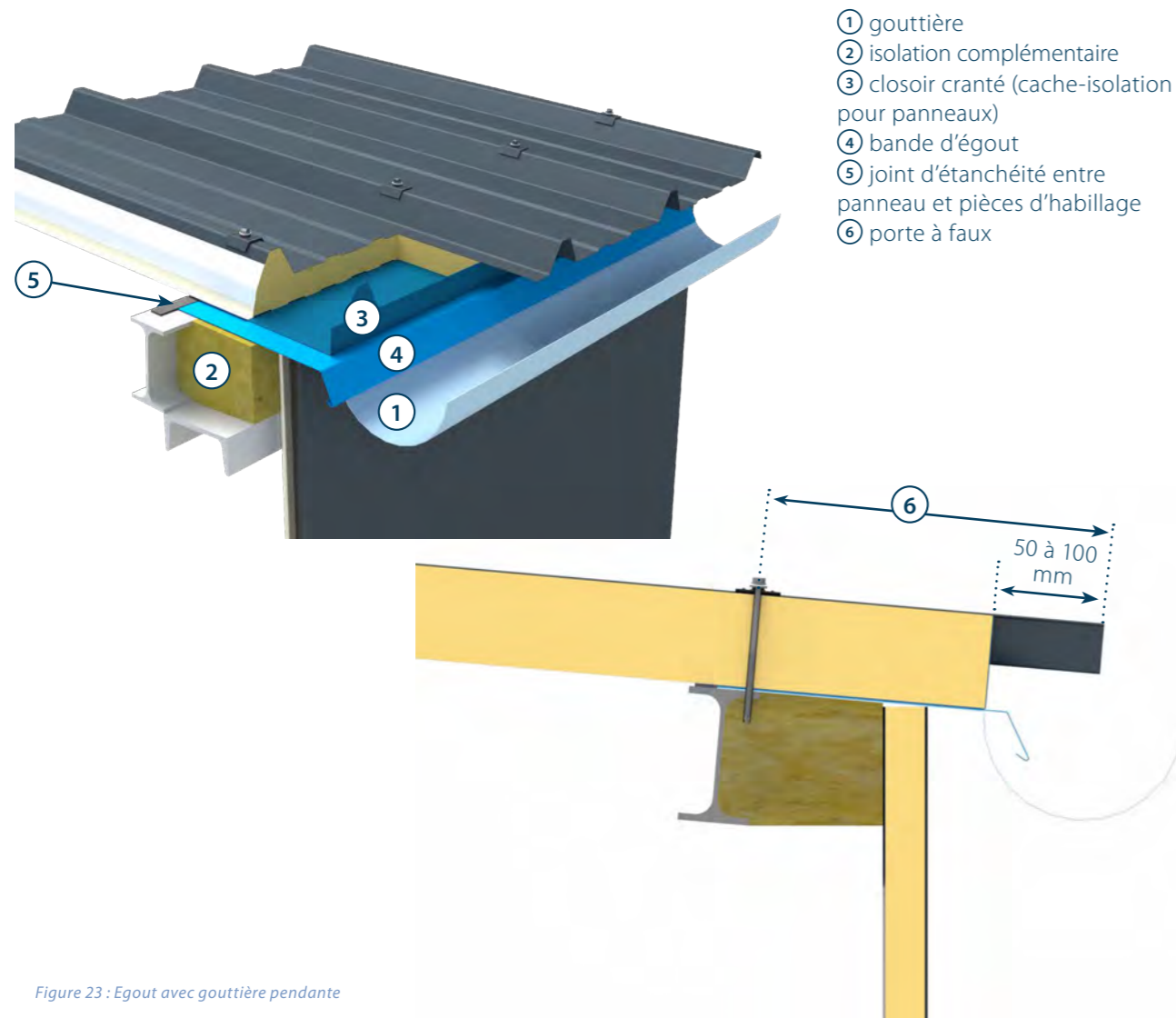


Figure 23 : Egout avec gouttière pendante

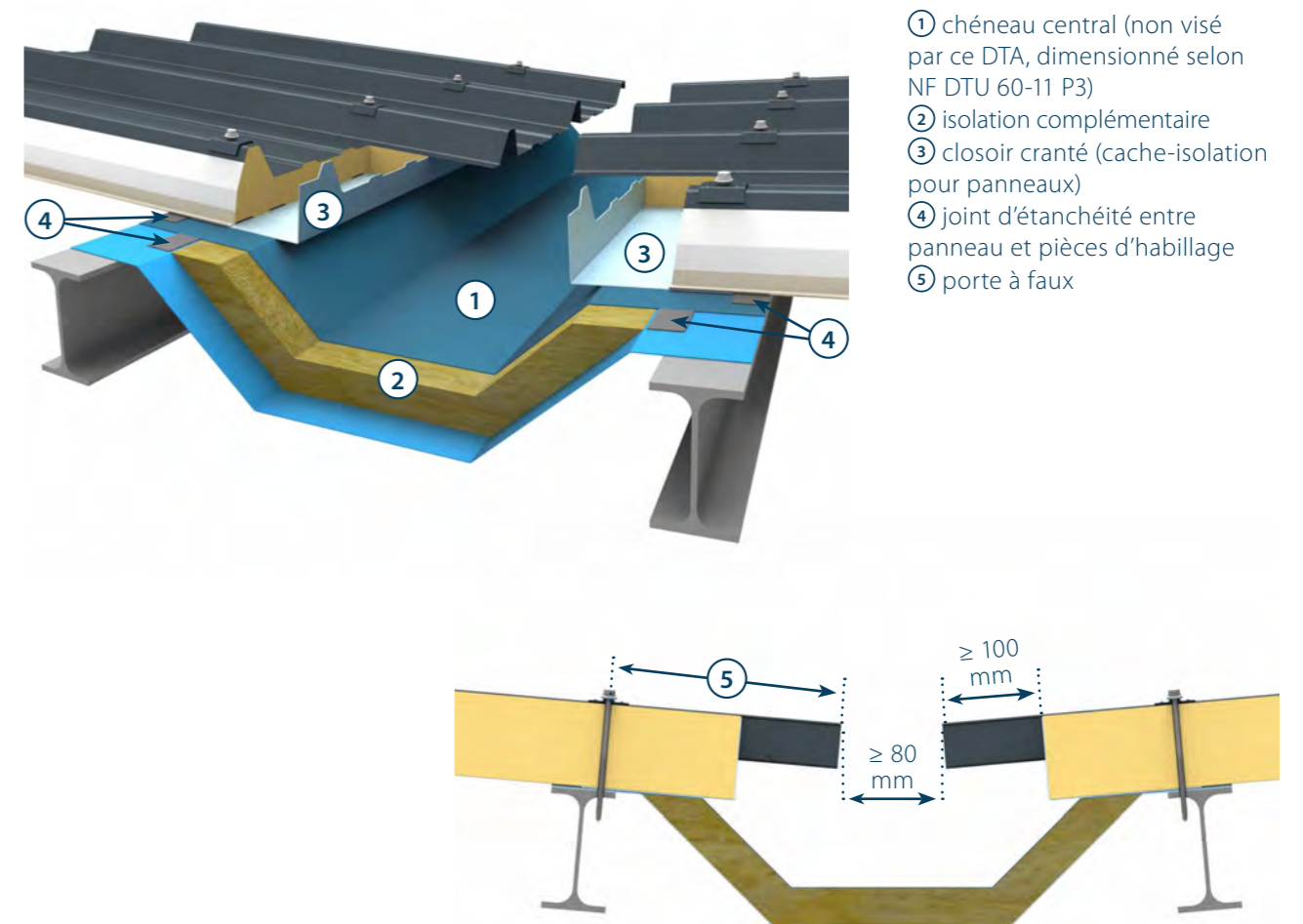


Figure 24 : Chéneau central



6. Mise en œuvre du panneau de couverture JI Roof 1000 IPN

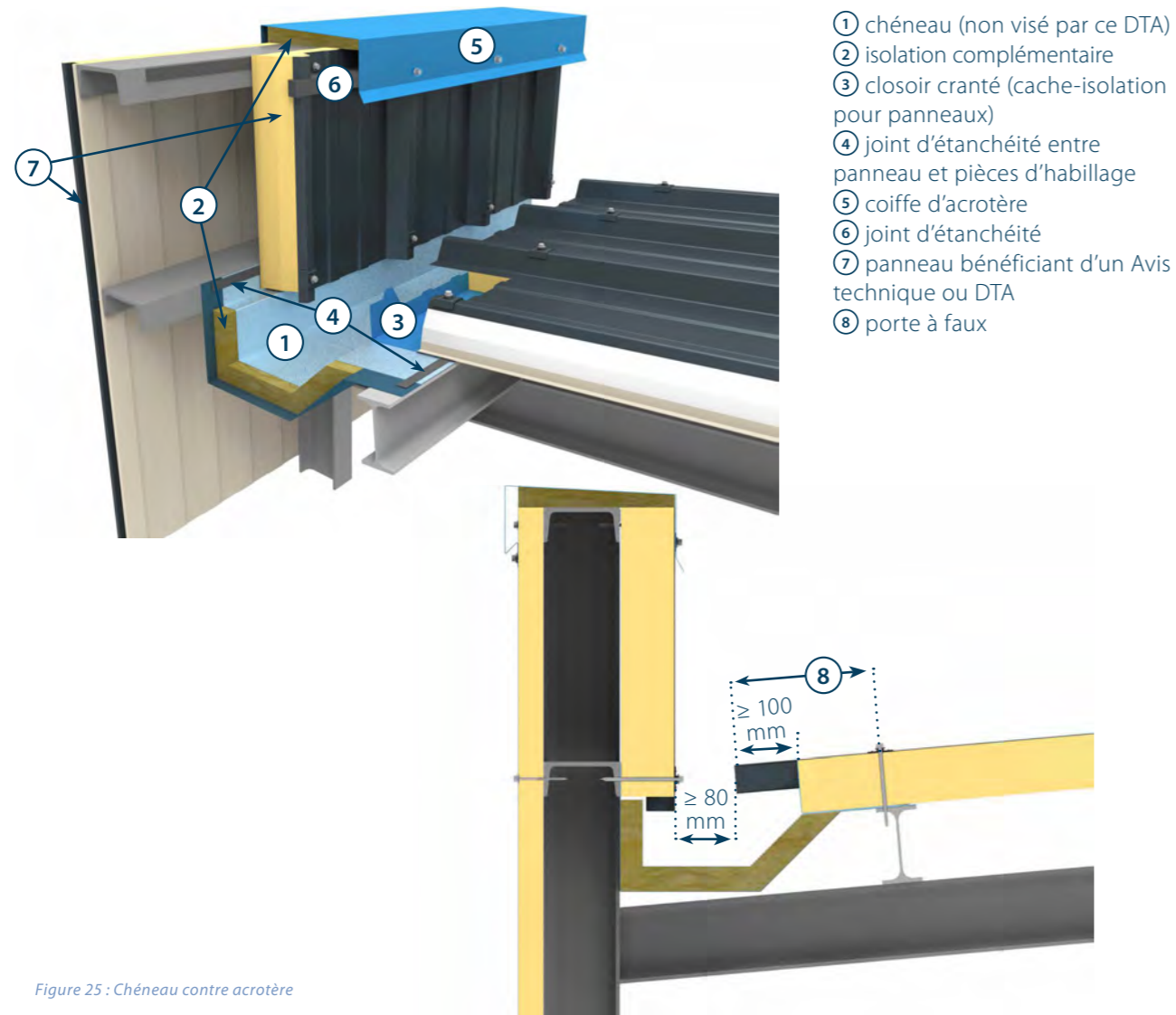


Figure 25 : Chéneau contre acrotère



Ouvrage particulier – rives

Le panneau doit être mis à largeur à la demande afin de l'adapter aux dimensions de l'ouvrage. La distance entre la rive de la toiture et l'axe de la dernière nervure (ligne de fixation) ne doit pas excéder 350 mm (cf. Figure 26 et 27). Le coutrage des rives présente un entraxe de 1,00 m maximum, réduit à 0,50 m lorsqu'un complément d'étanchéité est mise en œuvre.

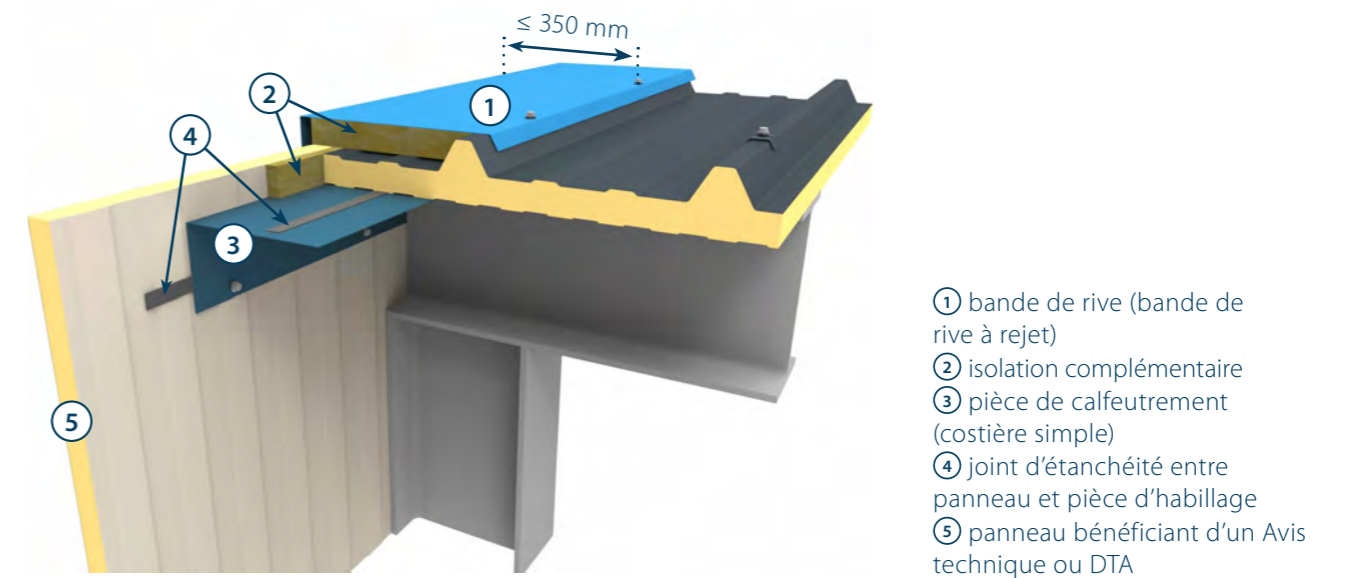
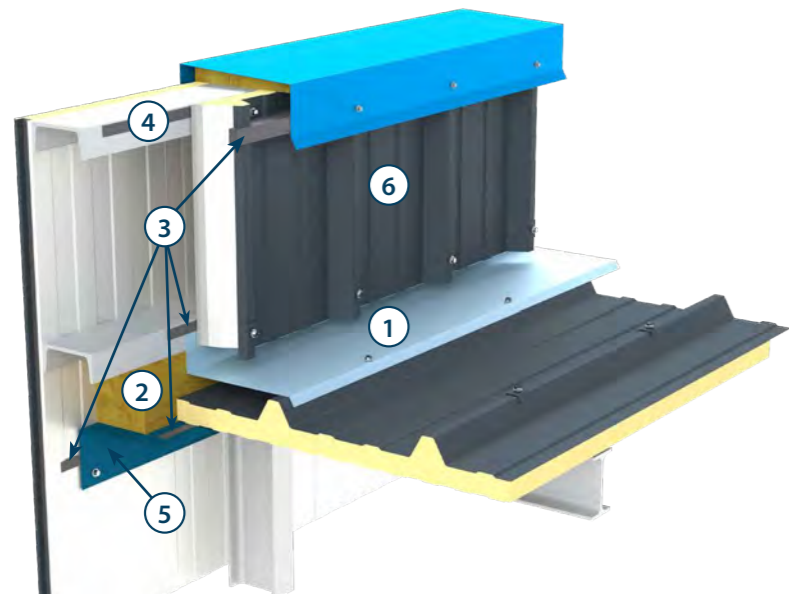


Figure 26 : Rive contre pignon



6. Mise en œuvre du panneau de couverture JI Roof 1000 IPN



- ① bande de rive contre mur
- ② isolation complémentaire
- ③ joint d'étanchéité entre panneau et pièces d'habillage
- ④ joint d'étanchéité sur appui
- ⑤ pièce d'habillage (costière simple)
- ⑥ panneau bénéficiant d'un Avis technique ou DTA

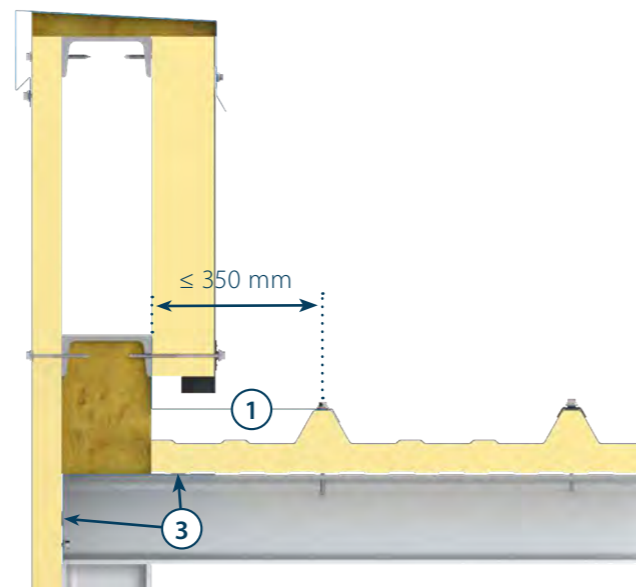


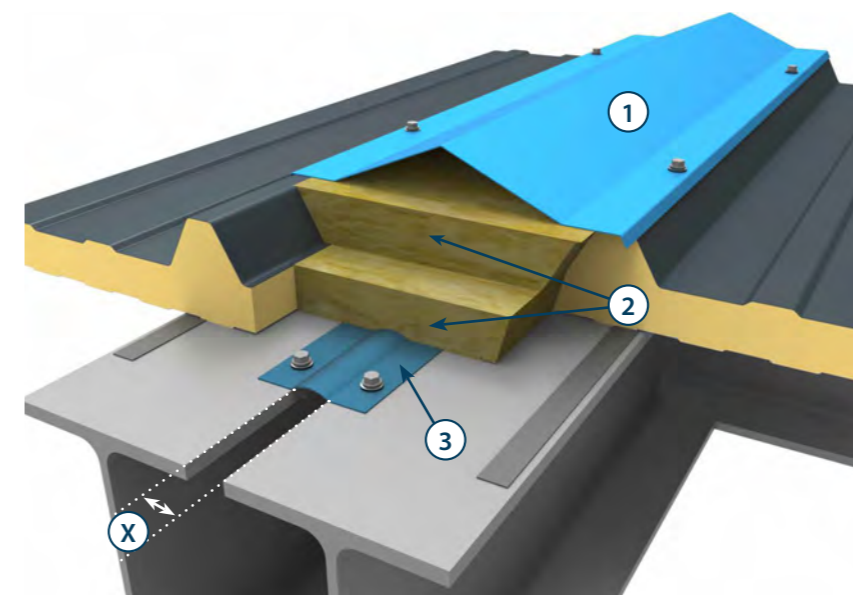
Figure 27 : Rive latérale contre acrotère

Ouvrage particulier – joint de dilatation

Lorsque la structure comporte un joint de dilatation, les panneaux sont interrompus de part et d'autre de celui-ci et les accessoires de finition sont mis en œuvre de façon à assurer l'étanchéité à l'eau et l'isolation au droit de ce point singulier tout en assurant la libre dilatation de cette structure. Un exemple de traitement est donné en **figure 28** pour une possibilité de déplacement faible (jusqu'à 50 mm), et en **figure 29** pour une possibilité de déplacement plus important (jusqu'à 150 mm).

La **figure 28** présente un exemple comportant un pare-vapeur épais de largeur mini 200 mm (2x50 mm de repos sur appuis + 100 mm de jeu de joint de dilatation) et un S_d (résistance à la diffusion de vapeur) mini de 18 m, fixé à l'ossature par vissage ou clouage tous les 200 mm après avoir intercalé un feuillard continu. L'accessoire de finition (repère 1) est couturé en quinconce tous les 500 mm et le recouvrement entre accessoire présente la même valeur que le recouvrement entre panneau JI Roof 1000 IPN.

Sur la **figure 29**, les pièces 1 et 3 (épaisseur 1,5 mm) sont fixées à l'ossature tous les mètres. La liaison entre les 2 pièces constituant la référence 4 est réalisée après la mise en place de la pièce 2. Les accessoires de finition 2 et 5 sont couturés tous les 500 mm, et les recouvrements transversaux entre ces pièces ont la même valeur que celle des panneaux. Un joint mousse adhésif est mis en œuvre sur l'accessoire 2 pour éviter les arrachements de revêtements organiques et métalliques lors des déplacements entre 2 et 4. La pièce 7 (épaisseur 0,75 mm) est fixée d'un côté à l'ossature par vissage ou clouage tous les 500 mm, l'autre côté de la pièce 7 muni d'une lumière maximale de longueur Y est boulonné à la structure. Deux joints mousse adhésifs sont mis en œuvre entre la pièce 7 et l'ossature sur chaque côté du joint de dilatation.



- ① accessoire de finition ép. minimal de 0,75 mm
- ② isolation complémentaire
- ③ joint pare-vapeur épais
- X cote du joint de dilatation (déplacement maximal de 50 mm)

Figure 28 : Exemple 1 de joint de dilatation

6. Mise en œuvre du panneau de couverture JI Roof 1000 IPN

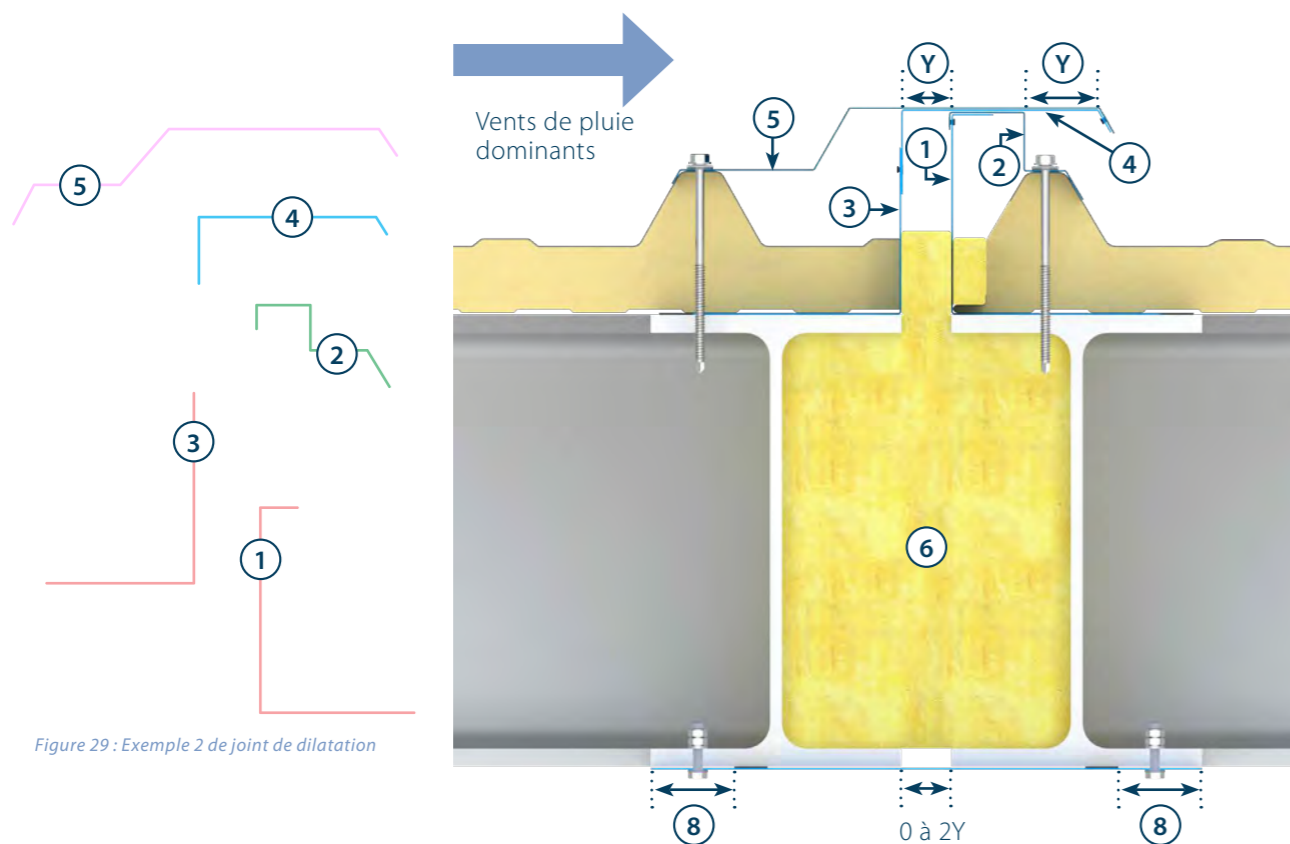
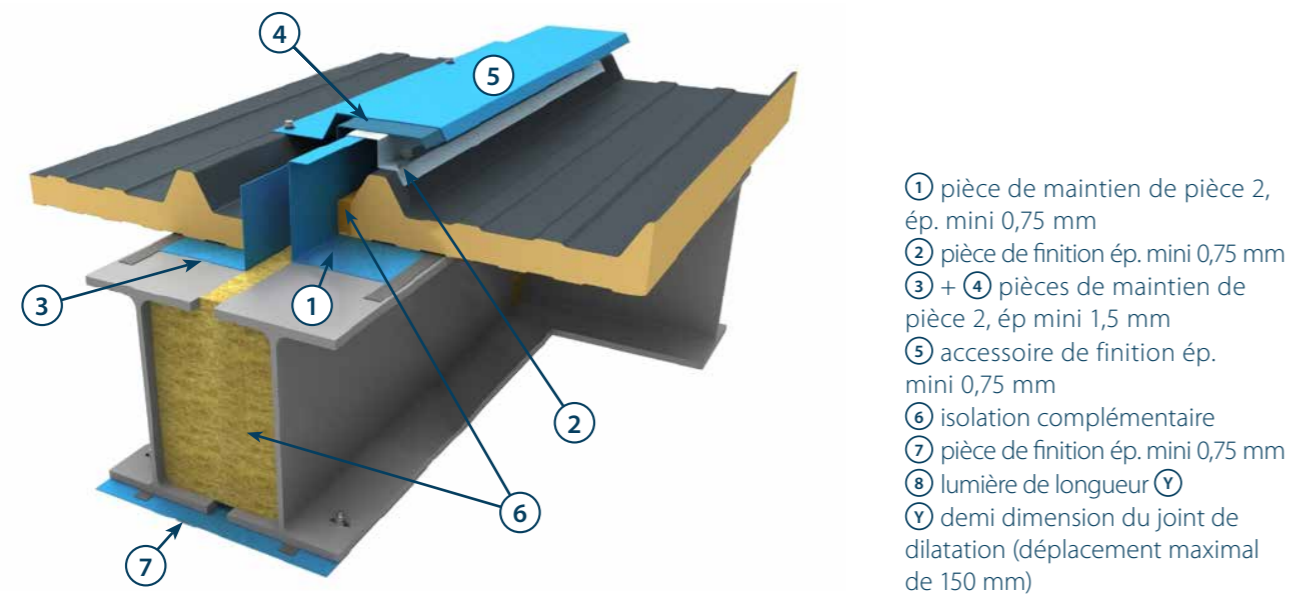


Figure 29 : Exemple 2 de joint de dilatation



7. Mise en œuvre du panneau de couverture JI Vulcasteel Roof

Conditions générales de pose

La mise en œuvre du JI Vulcasteel Roof se rapproche de celle des plaques nervurées traditionnelles selon la norme NF P 34-205-1 (réf DTU 40.35).

Les panneaux sandwich sont mis en œuvre à l'avancement avec les nervures parallèles à la ligne de plus grande pente. La nervure libre de l'élément à poser vient recouvrir la nervure pleine du dernier élément posé. Le sens de montage des panneaux est choisi de façon à être contraire à celui des vents de pluie dominants. Cette condition implique l'emploi de panneaux dite type « gauche » ou type « droit ».

Afin de permettre l'emboîtement des panneaux, il est nécessaire d'incliner le panneau à poser conformément au principe de pose illustré en **figure 31**. Le film de protection doit être retiré sans délai lors de la pose.

Circulation sur les panneaux

La circulation sur les panneaux lors de la pose requiert des précautions identiques à celles prescrites à la pose des plaques nervurées dans la NF P 34-205-1 (réf. DTU 40.35).

Perçage, vissage

Lors du montage l'écrasement excessif du parement extérieur des panneaux doit être évité. Les visseuses devront être équipées d'un dispositif de serrage automatique faisant appel soit à un limiteur du couple de débrayage soit d'une butée de profondeur. Ce dispositif doit être régulièrement contrôlé pendant la mise en œuvre.



Lors du perçage, on veillera à éviter l'incrustation dans le revêtement de particules métalliques chaudes. Les copeaux seront éliminés sans délai à la pose. Dans le cas d'utilisation de vis autotaraudeuses, le diamètre de préperçage du support doit être conforme aux spécifications du fournisseur des fixations.

Découpes

Il convient d'éviter les découpes de panneaux sur le chantier mais parfois les opérations de découpe sont nécessaires. Elles seront exécutées au moyen de matériel approprié (scie sauteuse, grignoteuse, scie à denture fine). La découpe des panneaux sera réalisée par scie sauteuse et des accessoires par grignoteuse. L'utilisation de la tronçonneuse est interdite.



Lors de la découpe, on veillera à éviter l'incrustation dans le revêtement de particules métalliques chaudes. Toutes les souillures (limailles, copeaux) seront éliminés sans délai à la pose.

« Découvrez notre solution efficace contre les points de rouille ! »

S'applique aux chantiers pour lesquels vous rencontrerez des problèmes de rouille dus à la limaille.

Comment utilisez ce produit?

- Vaporisez le produit non dilué et frottez soigneusement avec une éponge ou un chiffon doux.
- Rincez ensuite régulièrement et lavez et neutralisez la peinture avec un nettoyant alcalin.



Géométrie du panneau

- Largeur utile : 1000 mm ;
- Épaisseurs : 50, 60, 80, 100, 120, 150, 175 et 200 mm ;
- Longueur standards : 2500 à 14000 mm ;
- Parement extérieur : Profil du type 37-250-1000 présentant

Les tolérances dimensionnelles des panneaux sandwich du procédé JI Vulcasteel Roof sont conformes à l'annexe D de la norme NF EN 14509.

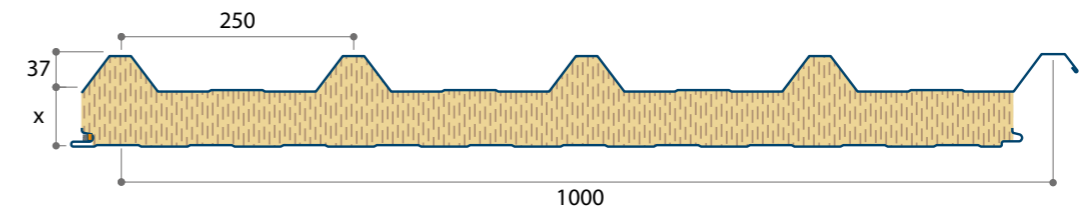


Figure 30 : Panneau JI Vulcasteel Roof

Rives longitudinales et transversales

Les panneaux présentent une onde libre qui permet l'emboîtement sur l'onde pleine du panneau adjacent. Un joint mousse polyéthylène à cellule fermée de section 8 x 8 mm est collé dans l'encastrement femelle de l'emboîtement de la sous face du panneau (cf. Figure 31).

En rives transversales des panneaux, les coupes sont droites. Pour la mise en œuvre aux jonctions transversales de panneaux, et au niveau de l'égout, il est impératif de prévoir un débord du parement extérieur. Ce débord peut être réalisé dans la plage de 80 à 100 mm à l'égout et de 150 à 300 mm au niveau des recouvrements transversaux en respectant le panneau à recouvrement dite type « droit » (cf. Figure 32) ou type « gauche » (cf. Figure 33) vis-à-vis le sens de pose.

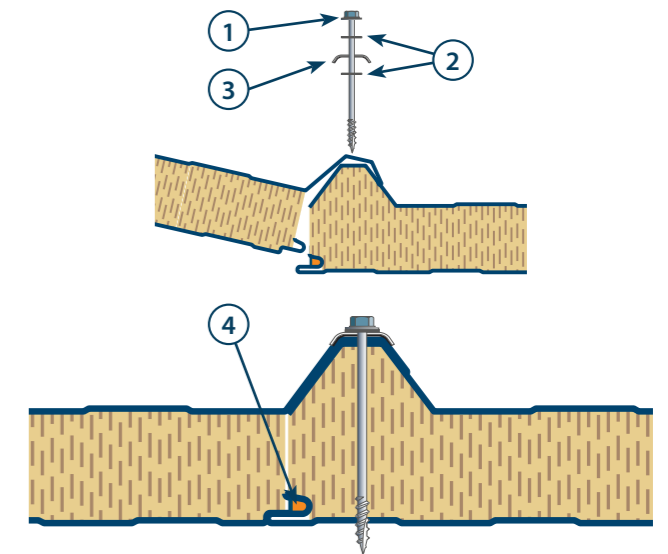
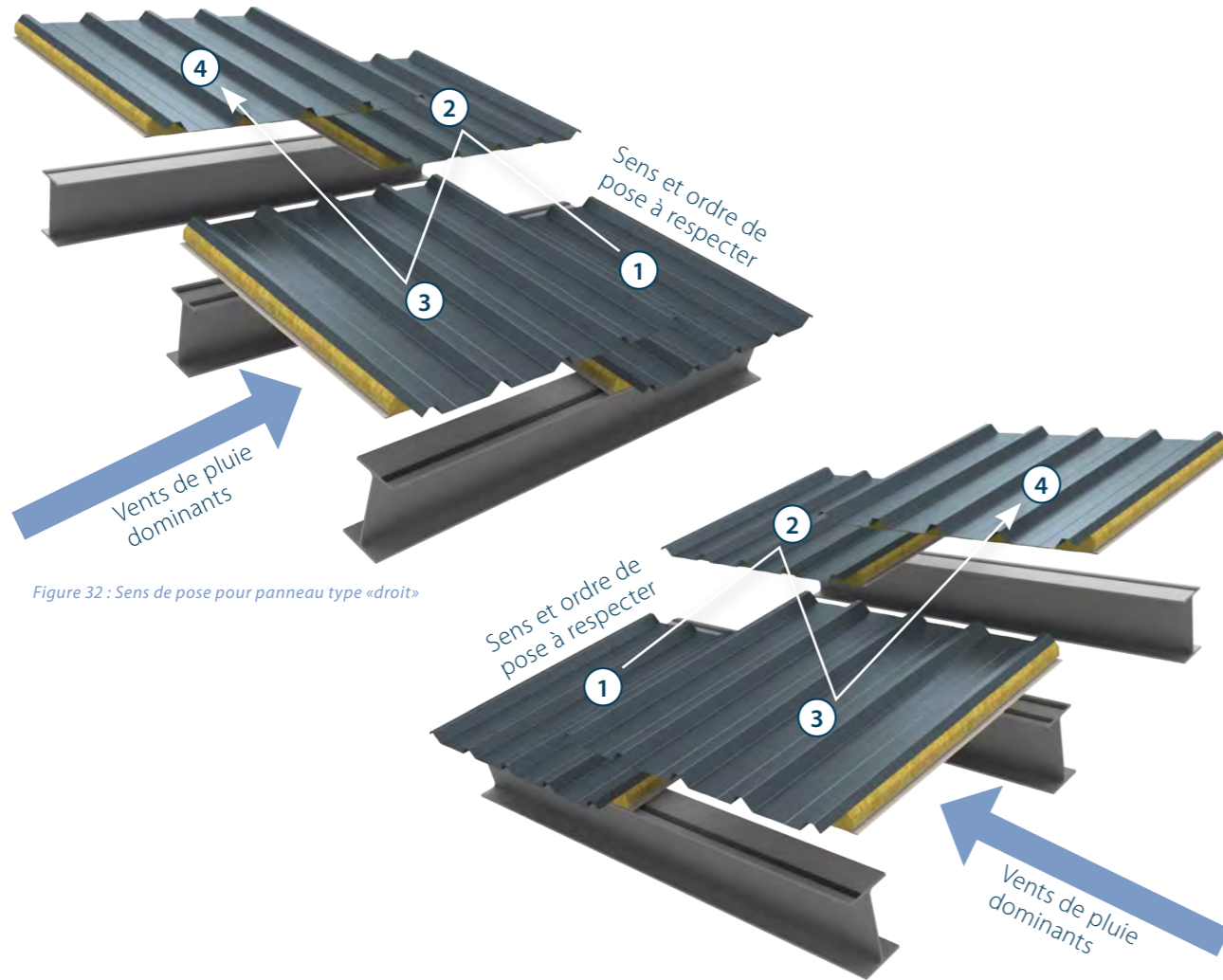


Figure 31 : Rive emboîtante et emboîtée

- ① Fixation
- ② Rondelle d'étanchéité
- ③ Cavalier
- ④ Joint d'étanchéité

7. Mise en œuvre du panneau de couverture JI Vulcasteel Roof



Accessoires pour pénétrations ponctuelles

Les pénétrations de section inférieure à 400 x 400 mm seront traitées par des plaques à douille, châssis à visser ou par un manchon pour sortie de toiture (cf. Figure 34).

Les pénétrations de section supérieure à 400 x 400 mm mais inférieure à 1000 x 1000 mm :

- L'ossature comportera un chevêtre pour appui des tranches de panneaux ;
- La trémie est découpée à la scie sauteuse avec découpe des nervures en amont pour le passage de la besace ;
- Pose de plaque châssis par-dessus le panneau ;
- Les recouvrements seront de 200 mm avec compléments d'étanchéité et avec une fixation par nervure.

L'étanchéité autour d'un passage de toiture pourra également être réalisée au moyen d'une embase en polyester adaptée au profil du panneau (du type embase de coupole).

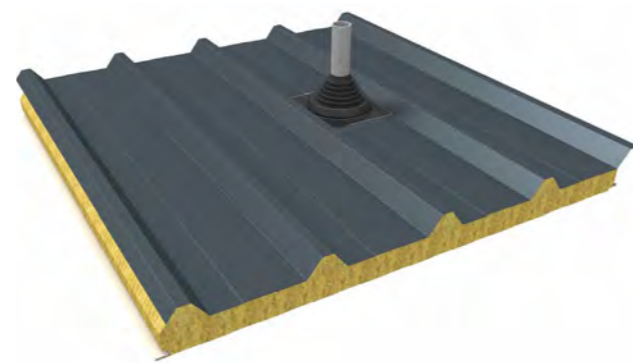


Figure 34 : Manchon d'étanchéité à pose sur site

Lanterneaux, exutoires de fumées

Ces accessoires sont fixés sur des embases en polyester conformes à la norme NF P 37-417. La géométrie des embases est spécialement adaptée aux panneaux sandwich du procédé JI Vulcasteel Roof.



Dimensions des appuis

Les panneaux sandwich isolants du procédé JI Vulcasteel Roof peuvent être posés sur des appuis en bois, métal, béton avec inserts métalliques, murs porteurs en maçonnerie avec chaînage et profil d'ancrage. Les dimensions minimales sont celles mentionnées au **Tableau 9** (cf. **Figures 35 et 36**). La face supérieure des appuis est toujours parallèle au plan de la couverture. Les appuis doivent être continus et sans saillie.

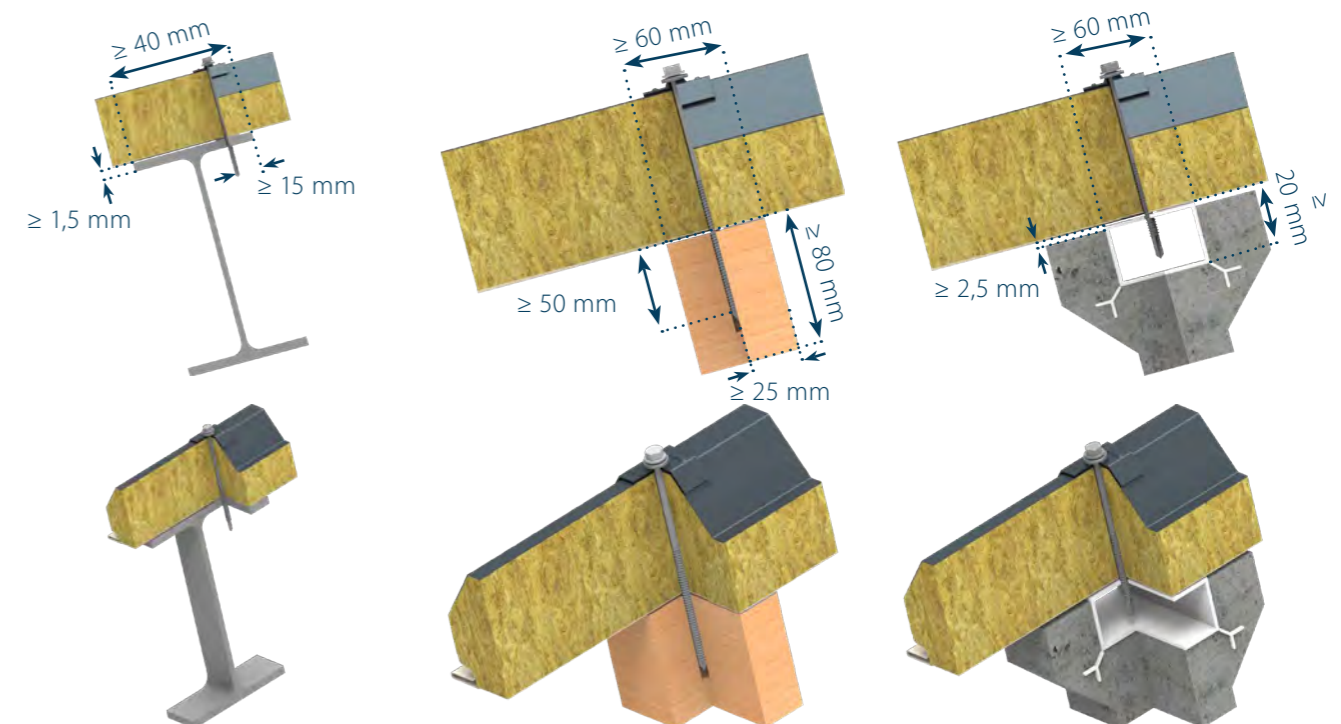
en général par rapport au bord des appuis métalliques et de 20 mm au moins par rapport aux extrémités de panneau, et dans le cas d'une jonction transversale entre panneaux, la largeur minimale de repos du panneau supérieur est de 30 mm (cf. **Figure 37**).

La mise en œuvre et la bonne tenue des fixations aux appuis imposent le respect d'une pince d'au moins 15 mm

Dans le cas d'appuis en bois, la pince minimale de la fixation par rapport à l'appui est de 4*d, avec d le diamètre de la fixation. L'ancrage minimal de la fixation est de 50 mm.

Tableau 9 : Dimensions minimales des appuis

Types d'appuis	Nature des appuis		
	Acier (ép. mini 1,50 mm)	Bois (hauteur mini 80 mm)	Béton avec inserts métalliques (ép. mini 2,50 mm)
Extrémité	40 mm	60 mm	60 mm
Intermédiaire	40 mm	60 mm	60 mm
Recouvrement transversal	65 mm	90 mm	65 mm



7. Mise en œuvre du panneau de couverture JI Vulcasteel Roof

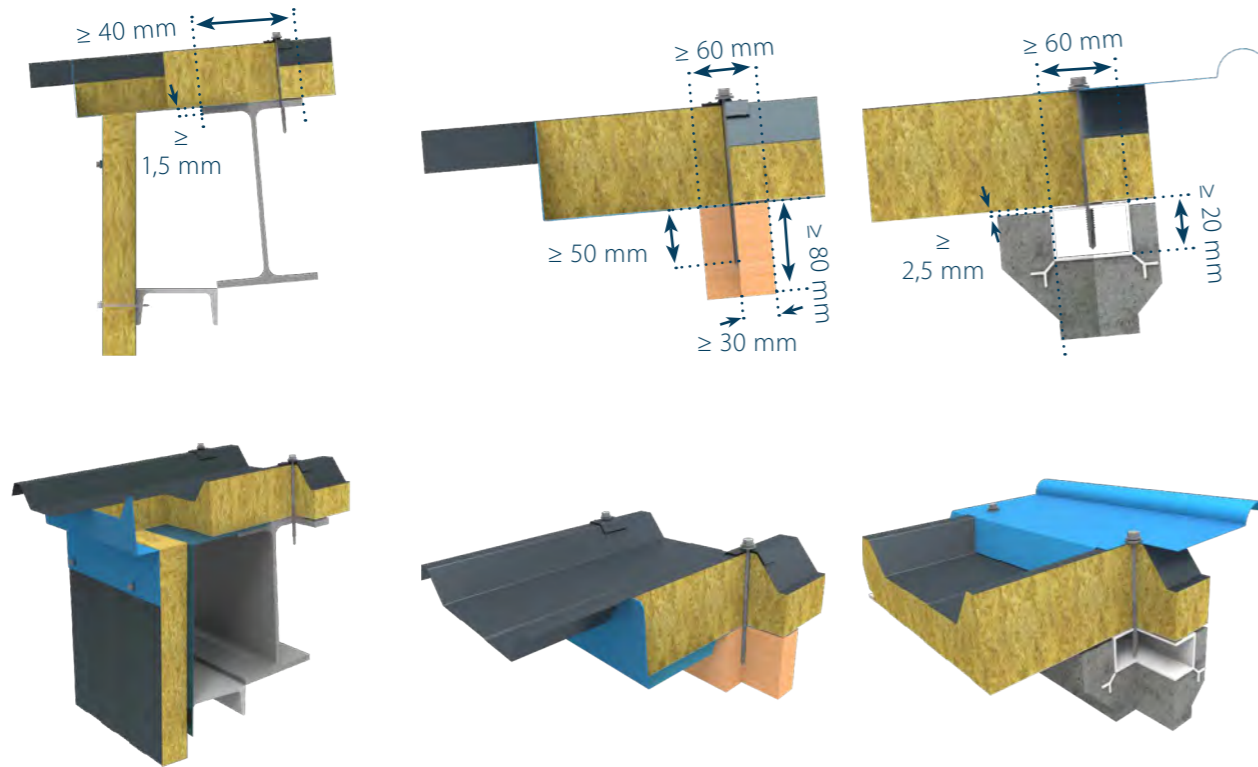


Figure 36 : Appui extrémité

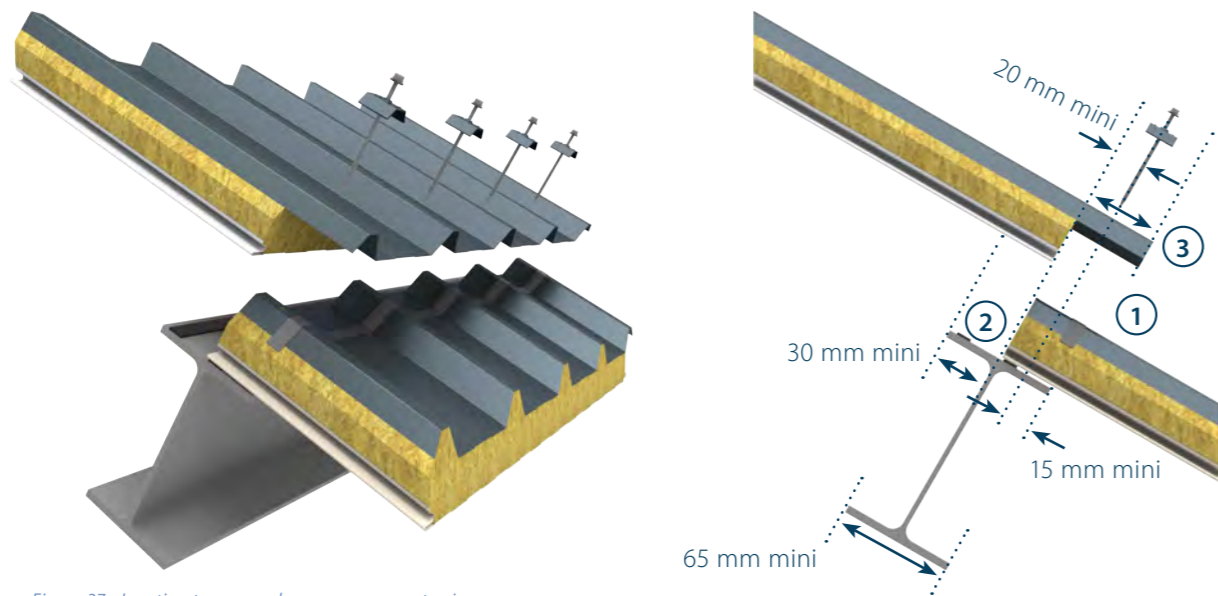


Figure 37 : Jonction transversale - cas sur support acier

- ① Complément d'étanchéité si nécessaire
- ② Joint d'étanchéité sur appui
- ③ Débord

Pentes et longueur de rampant

La pente de la couverture est donnée par l'ossature. Les valeurs des pentes minimales sont indiquées dans **Tableau 10**. Des dispositions constructives sont à considérer en fonction de la pente pour la réalisation des faitages, des recouvrements transversaux et longitudinaux. Il est rappelé que la longueur maximale de rampant est de 40 m.

Tableau 10 : Pentes minimales de couverture

Configuration de la couverture	Zones et situations climatiques selon l'annexe E de la NF P 34-205-1 (DTU 40.35)					
	Zone 1		Zone 2		Zone 3	
	Situation climatique Protégée ou normale	Situation climatique Exposée	Situation climatique Protégée	Situation climatique Normale ou Exposée	Situation climatique H ≤ 500 m	Situation climatique 500 < H ≤ 900 m
Simultanément: - Pas de recouvrement transversal entre panneaux - Pas de pénétrations - Pas de plaques nervurées issues de matériaux de synthèse - Panneau de longueur égale à celle du rampant	5 %	5 %	5 %	5 %	5 %	5 %
Autre cas	7 %	10 %*	7 %	10 %*	10 %*	15 %*

* lorsque la couverture ne comprend pas de plaques nervurées issues de matériaux de synthèse, la pente minimale peut être ramenée à 7 % en utilisant des compléments d'étanchéité (CE).

Joints sur appuis :

En fonction des conditions hygrométriques intérieures du local, les différentes typologies des joints sur appuis à mettre en œuvre sont indiquées dans le **Tableau 11** ci-après :

- **Faible ou moyenne hygrométrie (cf. Figures 38 et 39) :**
 - Soit un joint mousse 20 x 10 mm par extrémité de panneau ;
 - Soit un joint 40 x 10 mm sous la jonction de panneaux
- **Locaux avec température et humidité fixées et régulées pour 5 mm Hg « 666 Pa » à 10 mm Hg « 1333 Pa » (cf. Figures 40 et 41)**
 - Un joint silicone par extrémité de panneau.

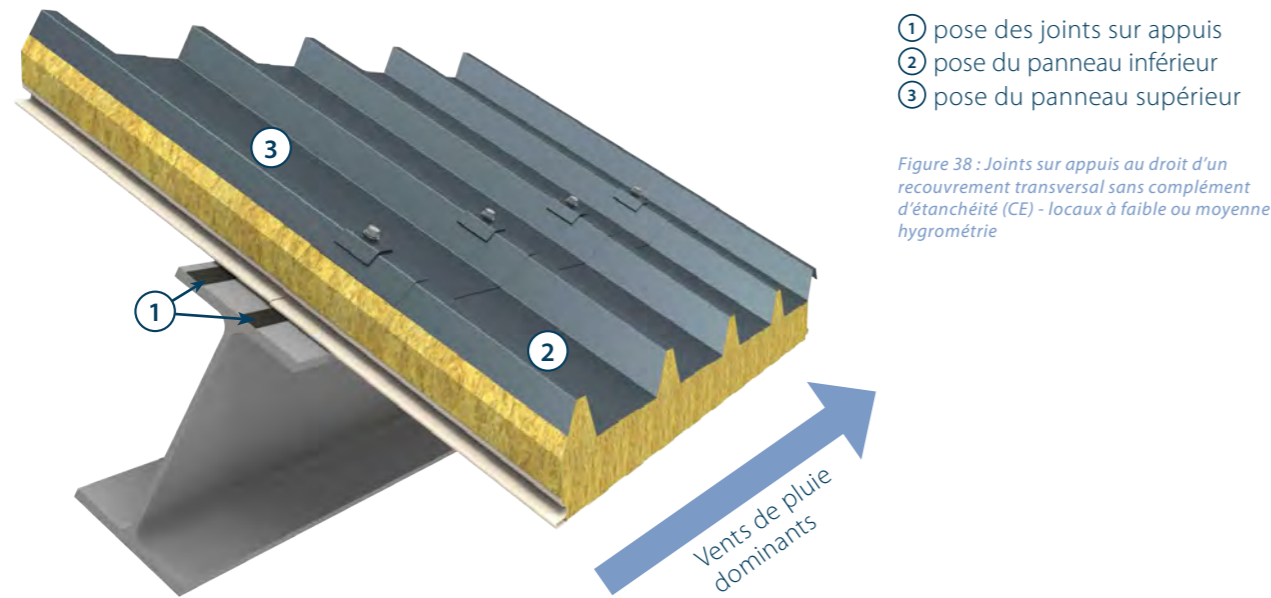
Tableau 11 : Conditions de choix du joint sur appuis

Conditions hygrométriques intérieures du local avec température ≥ 0° C	Typologie	
Locaux avec renouvellement d'air et humidité non fixée	Faible et moyenne hygrométrie	Joint mousse*
Locaux avec température et humidité fixées et régulées	Compris entre 5 et 10 mm Hg	Joint silicone**

* de section 20 x 10 mm à chaque extrémité de panneau ou 40 x 10 mm axé au droit d'un recouvrement transversal
 ** un fond de joint cellulaire PVC est appliqué sur la tranche du panneau aval déjà en place

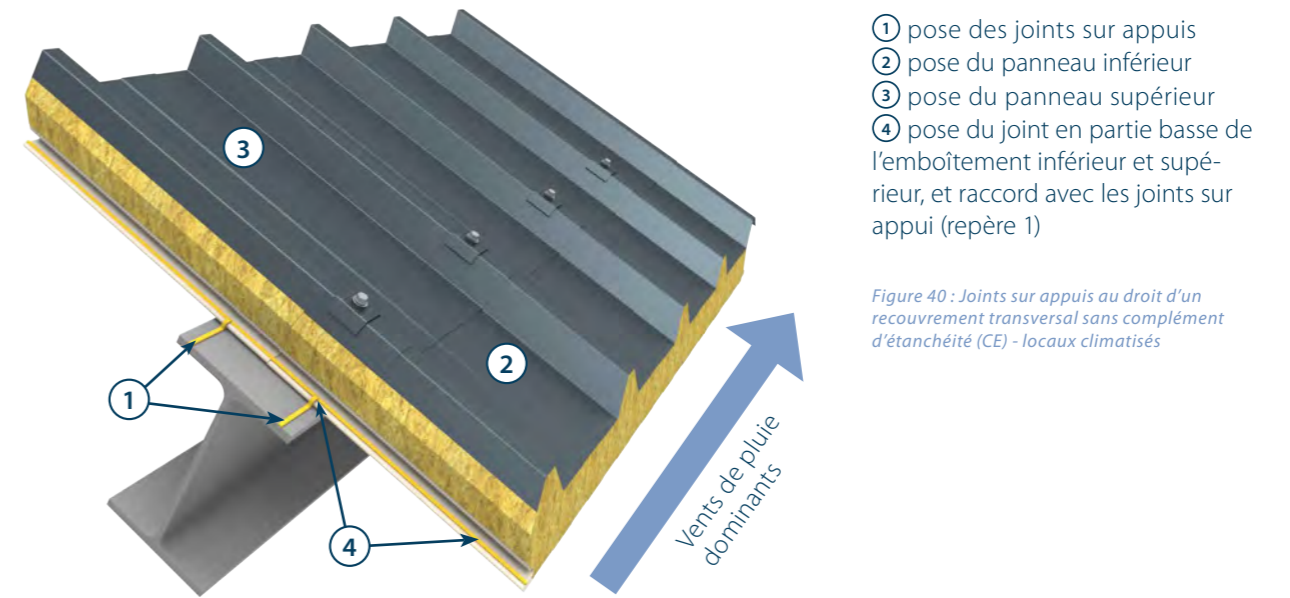
Les compléments d'étanchéité sont à poser sur les pannes sablières, faîtières, recevant un recouvrement transversal entre panneaux et celles constituant un chevron.

7. Mise en œuvre du panneau de couverture JI Vulcasteel Roof



- ① pose des joints sur appuis
- ② pose du panneau inférieur
- ③ pose du panneau supérieur

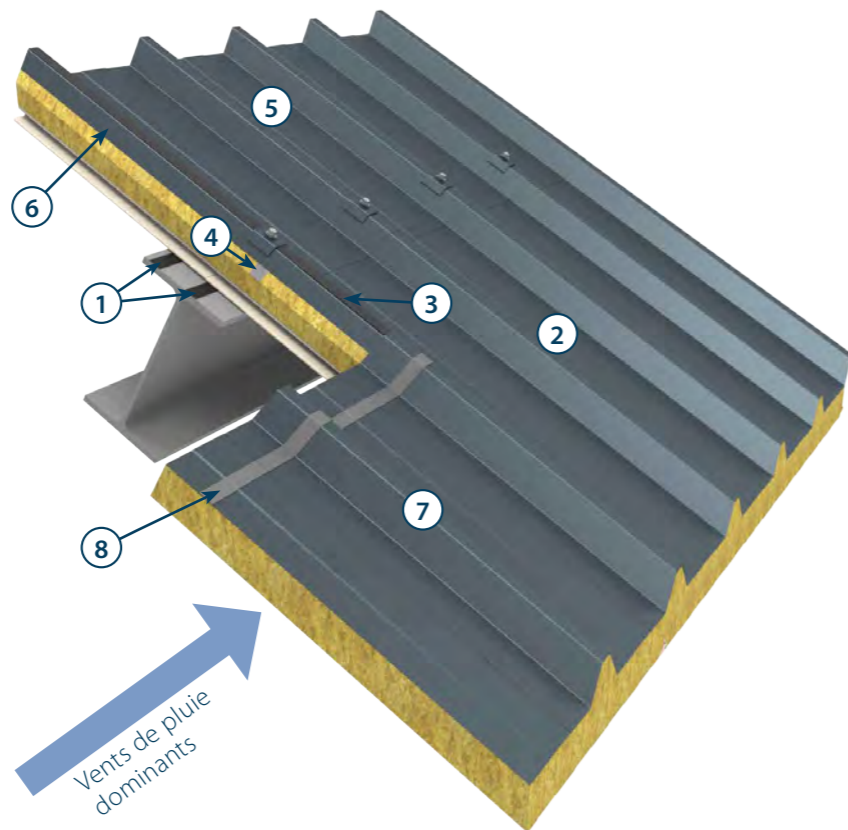
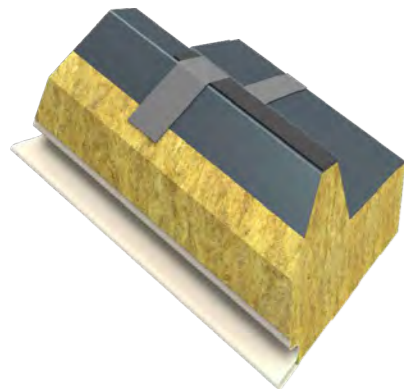
Figure 38 : Joints sur appuis au droit d'un recouvrement transversal sans complément d'étanchéité (CE) - locaux à faible ou moyenne hygrométrie



- ① pose des joints sur appuis
- ② pose du panneau inférieur
- ③ pose du panneau supérieur
- ④ pose du joint en partie basse de l'emboîtement inférieur et supérieur, et raccord avec les joints sur appui (repère 1)

Figure 40 : Joints sur appuis au droit d'un recouvrement transversal sans complément d'étanchéité (CE) - locaux climatisés

Détail de la jonction entre C.E. transversal et longitudinal.

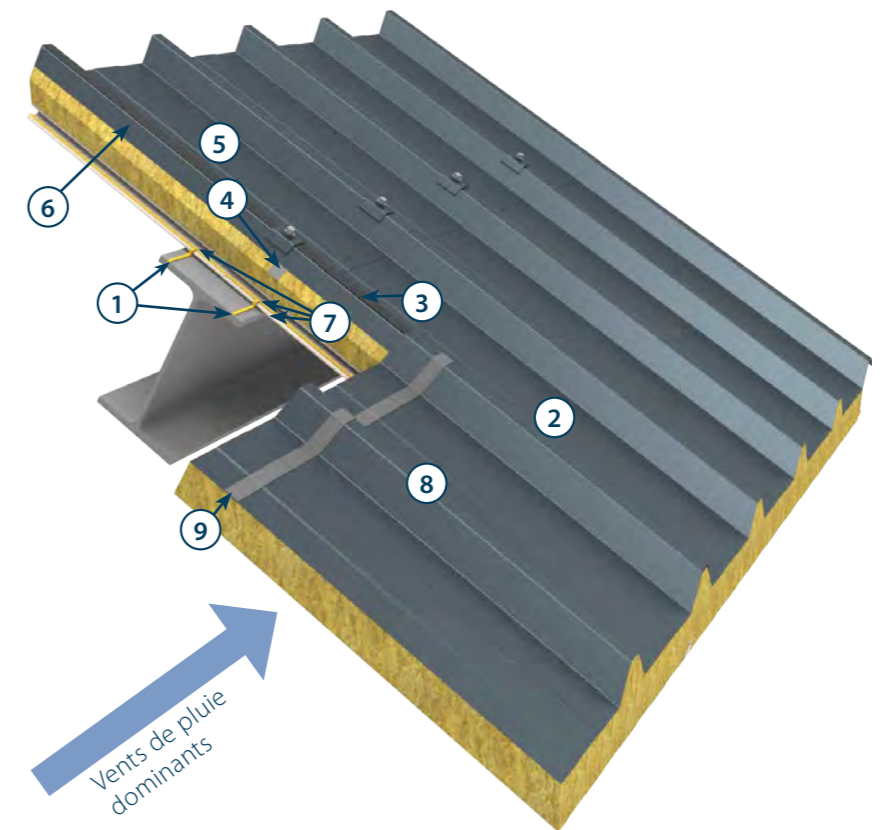
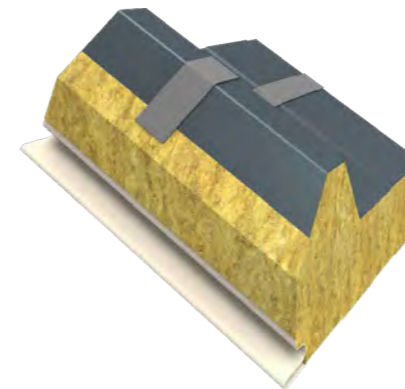


- ① pose des joints sur appui
- ② pose du 1^{er} panneau inférieur
- ③ pose du CE longitudinal sur le 1^{er} panneau
- ④ pose du CE transversal sur le 1^{er} panneau
- ⑤ pose du panneau supérieur
- ⑥ pose du CE longitudinal sur le panneau supérieur
- ⑦ pose du 2^{ème} panneau inférieur*
- ⑧ pose du CE transversal sur le 2^{ème} panneau

Figure 39 : Joints sur appuis au droit d'un recouvrement transversal avec complément d'étanchéité (CE) transversal et longitudinal - locaux à faible ou moyenne hygrométrie

* Panneau décalé de l'appui pour une meilleure compréhension

Détail de la jonction entre C.E. transversal et longitudinal.



- ① pose des joints sur appuis
- ② pose du panneau inférieur
- ③ pose du complément d'étanchéité (CE) longitudinal sur le 1^{er} panneau inférieur
- ④ pose CE transversal sur le 1^{er} panneau inférieur
- ⑤ pose du panneau supérieur
- ⑥ pose du CE longitudinal sur le panneau supérieur
- ⑦ pose du joint en partie basse de l'emboîtement des panneaux inférieur et supérieur avec raccord aux joints sur appui (repère 1)

Figure 41 : Joints sur appuis au droit d'un recouvrement transversal avec complément d'étanchéité (CE) transversal et longitudinal - locaux climatisés

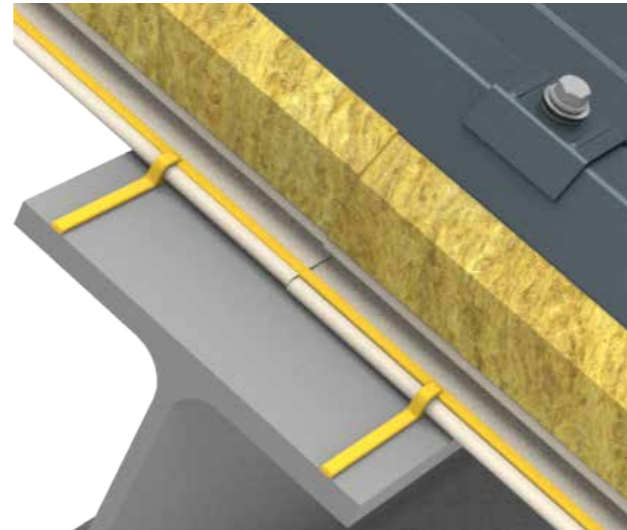
- ⑧ pose du 2^{ème} panneau inférieur (décalé sur la figure pour la compréhension de la méthode)

- ⑨ pose du CE transversal sur le 2^{ème} panneau

7. Mise en œuvre du panneau de couverture JI Vulcasteel Roof

Joint dans l'emboîtement du panneau

L'emboîtement des panneaux doit être équipé de compléments d'étanchéité (en complément de la garniture d'étanchéité déjà intégrée aux panneaux) en fonction de l'hygrométrie, selon la typologie indiquée dans le **Tableau 12** ci-après :



- **Faible ou moyenne hygrométrie :**
 - Pas de joint supplémentaire à prévoir.
- **Locaux avec température et humidité fixées et régulées pour 5 mm Hg « 666 Pa » à 10 mm Hg « 1333 Pa » (cf. Figures 40 et 41) :**
 - Un joint silicone dans la partie basse de l'emboîtement.

Il conviendra de raccorder le joint silicone placé en partie basse de l'emboîtement longitudinal avec le joint sur appuis.

Tableau 12 : Conditions de choix du joint dans l'emboîtement du panneau

Caractéristiques climatiques du local		Face intérieure local	Face extérieure local
Locaux avec renouvellement d'air et humidité non fixée	Faible et moyenne hygrométrie	-	-
Locaux avec température et humidité fixées et régulées	Compris entre 5 et 10 mm Hg	Joint silicone	Joint silicone ou polyuréthane*

* dans le cas d'une mise en place de compléments d'étanchéité au droit d'un recouvrement transversal (CE selon Tableau 13), le joint silicone ou polyuréthane n'est pas nécessaire.

Compléments d'étanchéité au niveau des recouvrements

Un complément d'étanchéité (CE) est appliqué vis-à-vis l'étanchéité à l'eau selon les cas suivants (cf. Figures 39 et 41) :

- **Au niveau des recouvrements transversaux de panneaux :**
 - La mise en œuvre des compléments d'étanchéité est fonction de la pente, de la longueur maximale du versant et de la zone d'utilisation (cf. **Tableau 13**).
- **Au niveau des recouvrements longitudinaux de panneaux :**
 - Pour les pentes comprises entre 5 et 7%, un complément d'étanchéité conforme à la NF P 30-305 doit être prévu en sommet de nervure aux raccordements longitudinaux.
 - Pour des pentes supérieures à 7% et lorsqu'un complément d'étanchéité est posé transversalement, ce même complément d'étanchéité doit être mis en œuvre aux recouvrements longitudinaux en sommet de nervures. L'emboîtement longitudinal sera couturé tous les 500 mm (cf. **Tableau 14**).

Tableau 13 : Recouvrement transversal avec ou sans complément d'étanchéité

Pente p	Zones climatiques (annexe E de la NF P 34-205-1 réf. DTU 40.35)	
	Zone I et II	Zone III
$7\% \leq p < 10\%$	300 m ou 150 à 200 mm + CE	150 à 200 mm + CE
$10\% \leq p < 15\%$	200 mm ou 150 mm + CE	300 m ou 150 à 200 mm + CE
$p \geq 15\%$	150 mm	200 mm ou 150 mm + CE

Complément d'étanchéité (CE) conforme à la norme NF P 30-305

Recouvrements transversaux de panneaux

Le recouvrement transversal est donné dans le **Tableau 13**.



7. Mise en œuvre du panneau de couverture JI Vulcasteel Roof

Assemblage et fixation à l'ossature porteuse

Les fixations sont placées en sommet des nervures avec cavaliers. On disposera une fixation par panne et par nervure .

- A chaque panne faisant l'objet d'un recouvrement transversal ;
- Au dernier et avant dernier appui avant l'égout ;
- Au dernier et avant dernier appui avant un faitage simple couronnant une façade ;
- A chaque panne pour le(s) panneau(x) situé(s) en rive couronnant un mur pignon sur une largeur d'au moins 2,00 m.

Pour les autres pannes et si les efforts dus aux charges ascendantes le permettent, il est possible de limiter la répartition sur appui intermédiaire à raison d'une fixation toutes les deux nervures, tout en respectant les dispositions prévues au paragraphe 6.1.4.3.1 du DTU 40.35.

Fixations de couture

Afin d'assurer une étanchéité satisfaisante, il est nécessaire d'utiliser des fixations de couture pour parfaire l'assemblage des recouvrements longitudinaux entre panneaux adjacents. La répartition et l'espacement sont indiqués dans le **Tableau 14** ci-dessous.

Tableau 14 : Répartition des fixations de couture

Portée L (m)	Sans complément d'étanchéité (CE)		Avec complément d'étanchéité (CE)
	Pent $\geq 10\%$ en situation normale* (m)	Autre cas	Tous cas
$L \leq 2$	L	L / 2	0,5 m
$2 < L < 3,5$	L / 2	1 m	
$L > 3,5$	1 m	1 m	

* les zones considérées sont définies par l'annexe E de la norme NF P 34-205-1 (réf. DTU 40.35) les fixations de couture sont régulièrement réparties. La fixation sur panne des nervures de recouvrement longitudinal des panneaux est également considérée comme une fixation de couture.

Ouvrage particulier – généralités

- **Pour les locaux d'hygrométrie faible à moyenne :**
 - Il convient en outre d'assurer aux différentes jonctions la mise en place de pièces de calfeutrement nécessaires, d'un complément d'isolation thermique et la pose des garnitures d'étanchéité.
- **Pour les locaux climatisés :**
 - Il convient en outre d'assurer aux différentes jonctions la mise en place de pièces de calfeutrement intérieures, de complément d'isolation thermique, de pièces de fermeture extérieures lorsque possible et la pose des garnitures d'étanchéité en évitant autant que possible les ponts thermiques. Les panneaux comporteront, lorsque le parement intérieur est en contact avec l'extérieur un trait de scie (discontinuité thermique).

Ouvrage particulier – faitage

Le recouvrement des faitages sur les panneaux est de 120 mm minimum.

Les faitages sont de type :

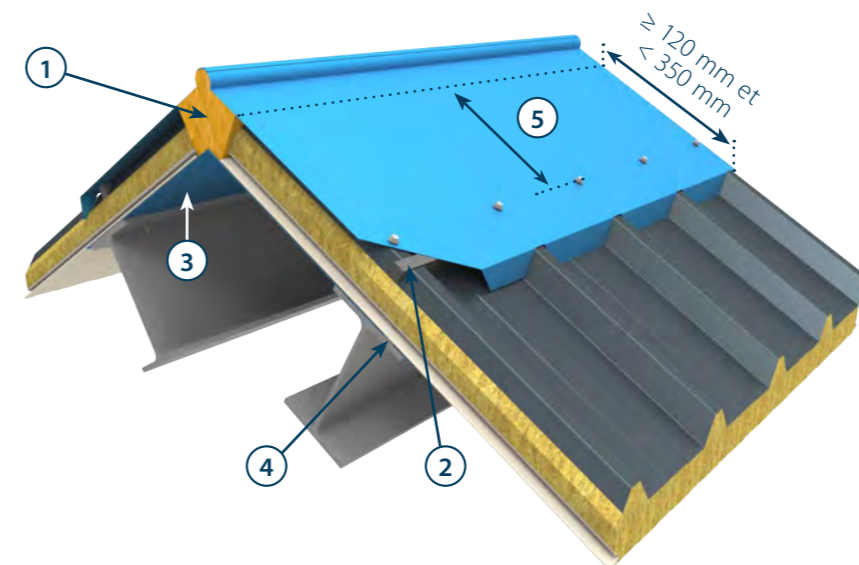
- Articulé (cf. **Figure 42**) ;
- Double cranté (cf. **Figure 43**) ;
- Simple sans dépassement de toiture (cf. **Figure 44**) ;
- Simple avec débord de toiture (cf. **Figure 45**) ;
- Contre bardage en dépassement (cf. **Figure 46**) ;
- Faitage sur mur (cf. **Figure 47**) ;
- Faitage en solin (cf. **Figure 48**).

Lorsque le faitage est réalisé par l'intermédiaire de tôles faitières à bords crantés, il y aura lieu de prévoir :

- Pour des pentes $\geq 5\%$ et $< 7\%$, un bord relevé du parement extérieur à réaliser sur chantier sur les panneaux situés au faitage et un contre cloisir à disposer entre la tôle faitière et le panneau.
- Pour des pentes $\geq 7\%$ et $< 10\%$, un bord relevé à réaliser sur chantier sur les panneaux situés au faitage.

En partie haute pour les panneaux sandwich de couverture posées à moins de 10 % de pente, les parements du panneau sandwich doivent être relevés d'une hauteur au moins égale à la nervure. Etant donnée que la hauteur de nervure de parements est supérieure à 30 mm, un relevé de hauteur 30 mm est possible (cf. DTU 40.35). Ce relevé doit être obtenu par pliage sans cisailage du parement, la continuité des panneaux devant être assurée.

La fixation des faitières est réalisée au droit de chaque nervure du parement extérieur du panneau. Les panneaux comporteront, lorsque le parement intérieur est en contact avec l'extérieur, un trait de scie (rupture thermique, cf. **Figure 49**).



- ① isolation complémentaire
- ② contre cloisir (cloisir positif)
- ③ sous-faitière
- ④ joint d'étanchéité sur appui entre panneau et sous-faitière
- ⑤ porte à faux selon dossier technique

Pour pente $\geq 5\%$ et $< 7\%$: prévoir un bord relevé et un contre cloisir mousse.

Pour pente $\geq 7\%$ et $\leq 10\%$: prévoir un bord relevé.

Figure 42 : Faîtage articulé avec demi-faitière à boudin

7. Mise en œuvre du panneau de couverture JI Vulcasteel Roof

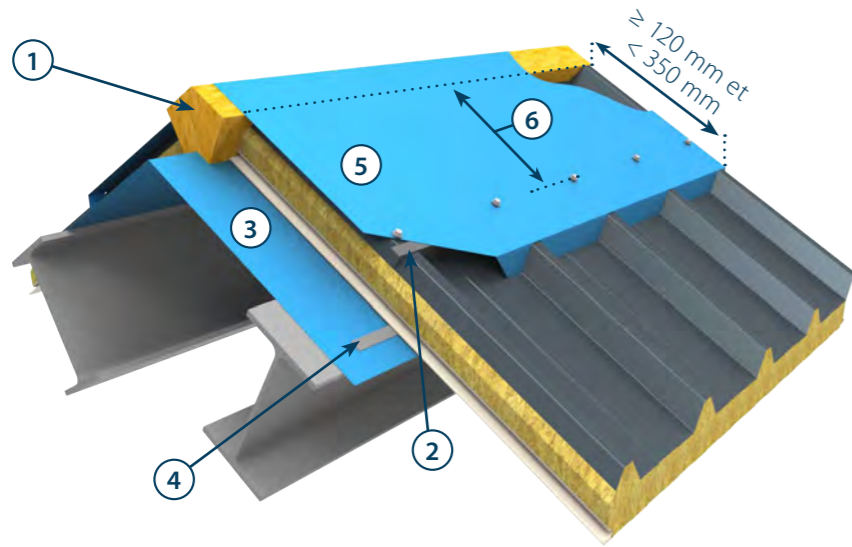


Figure 43 : Faîtage double

- ① isolation complémentaire
- ② contre closoir (closoir positif)
- ③ sous-faîtière
- ④ joint d'étanchéité sur appui entre panneau et sous-faîtière
- ⑤ faîtière double crantée (faîtière crantée)
- ⑥ porte à faux selon dossier technique

Pour pente $\geq 5\%$ et $< 7\%$: prévoir un bord relevé et un contre closoir mousse.

Pour pente $\geq 7\%$ et $\leq 10\%$: prévoir un bord relevé.

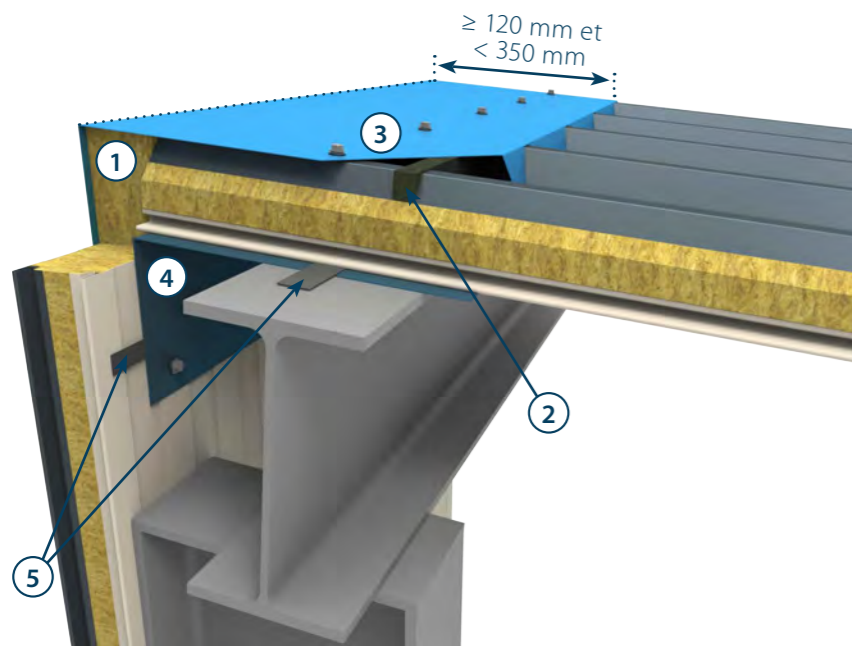


Figure 44 : Faîtage simple

- ① isolation complémentaire
- ② contre closoir (closoir positif) selon pente
- ③ faîtière simple (faîtage sur mur cranté)
- ④ sous-faîtière
- ⑤ joint d'étanchéité sur appui entre panneau et sous-faîtière
- ⑥ porte à faux

Pour pente $\geq 5\%$ et $< 7\%$: prévoir un bord relevé et un contre closoir mousse.

Pour pente $\geq 7\%$ et $\leq 10\%$: prévoir un bord relevé.

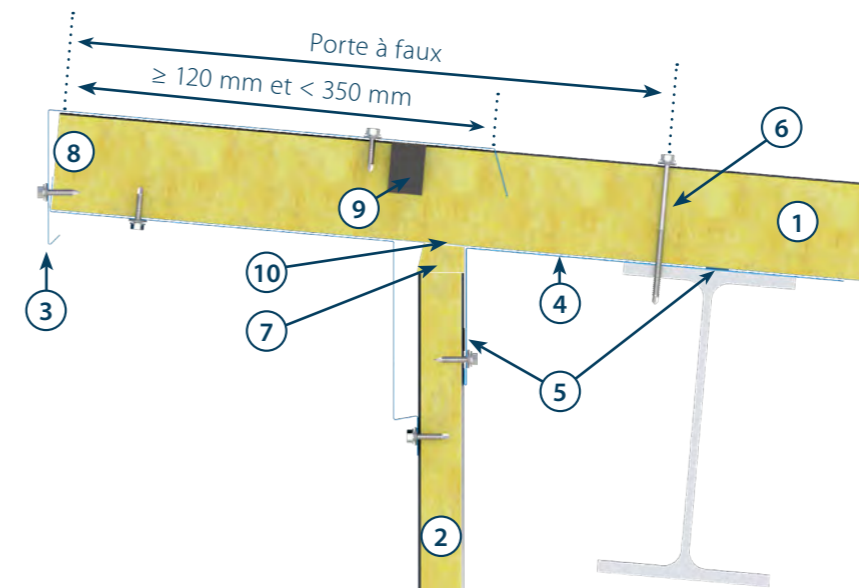


Figure 45 : Faîtage simple avec débord

- ① panneau JI Vulcasteel Roof
- ② panneau bénéficiant d'un Avis technique ou DTA
- ③ faîtage simple cranté (faîtage sur mur cranté)
- ④ pièce de calfeutrement (costière simple)
- ⑤ joint mousse 20 x 10 mm
- ⑥ fixation
- ⑦ complément d'isolation
- ⑧ bord relevé (si pente $< 10\%$)
- ⑨ contre closoir (closoir positif)
- ⑩ trait de scie

Pour pente $\geq 5\%$ et $< 7\%$: prévoir un bord relevé et un contre closoir mousse.

Pour pente $\geq 7\%$ et $\leq 10\%$: prévoir un bord relevé.

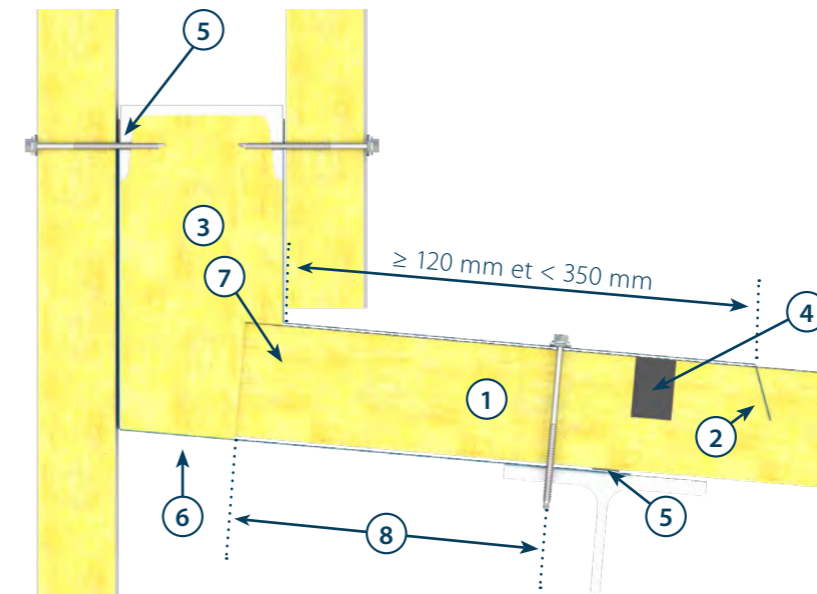
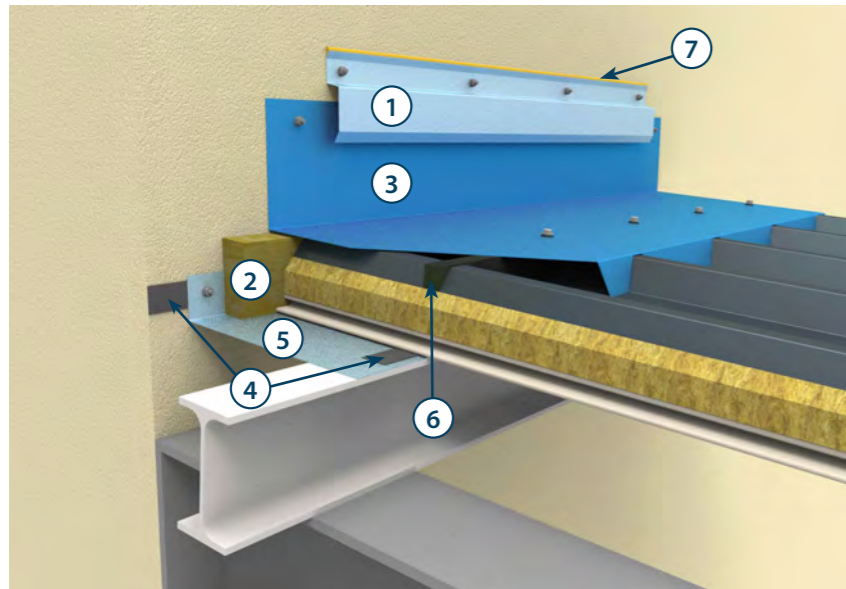


Figure 46 : Faîtage contre mur

- ① panneau JI Vulcasteel Roof
- ② faîtière (faîtage contre mur cranté)
- ③ isolation complémentaire
- ④ contre closoir (closoir positif) selon pente
- ⑤ complément d'étanchéité
- ⑥ sous-faîtière (costière simple)
- ⑦ bord relevé
- ⑧ porte à faux

7. Mise en œuvre du panneau de couverture JI Vulcasteel Roof

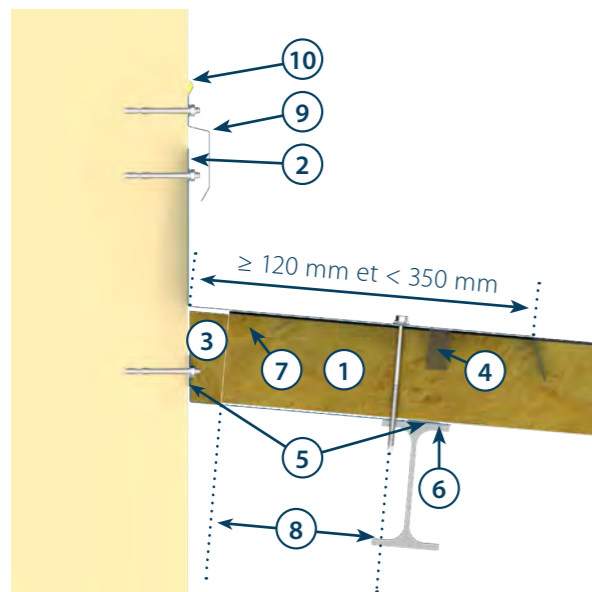


- ① bande de solin
- ② isolation complémentaire
- ③ faîtière simple en solin (faîtage contre mur)
- ④ joint d'étanchéité sur appui entre panneau et sous-faîtière
- ⑤ sous-faîtière (costière simple)
- ⑥ contre closoir (closoir positif) éventuel selon pente
- ⑦ mastic silicone
- ⑧ porte à faux

Pour pente $\geq 5\%$ et $< 7\%$: prévoir un bord relevé et un contre closoir mousse.

Pour pente $\geq 7\%$ et $\leq 10\%$: prévoir un bord relevé.

Figure 47 : Faîtage sur mur



- ① panneau JI Vulcasteel Roof
- ② faîtière simple en solin (faîtage contre mur)
- ③ isolation complémentaire
- ④ contre closoir (closoir positif) selon pente
- ⑤ complément d'étanchéité
- ⑥ sous-faîtière (costière simple)
- ⑦ bord relevé (si pente $< 10\%$)
- ⑧ porte à faux
- ⑨ bande de solin
- ⑩ mastic silicone

Pour pente $\geq 5\%$ et $< 7\%$: prévoir un bord relevé et un contre closoir mousse.

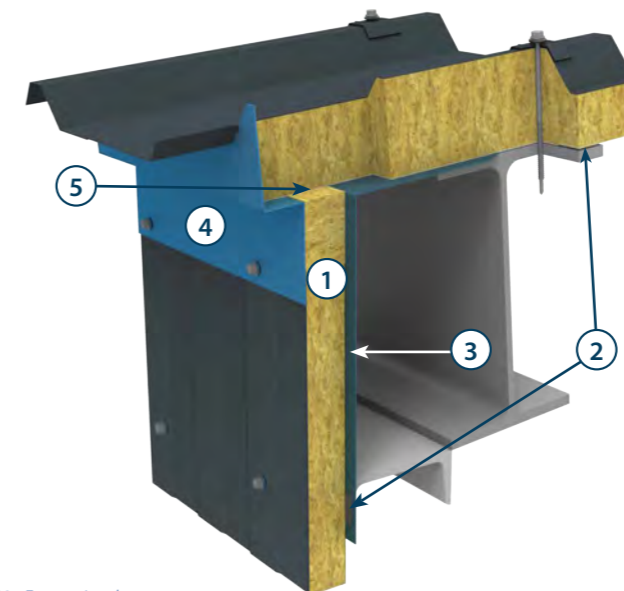
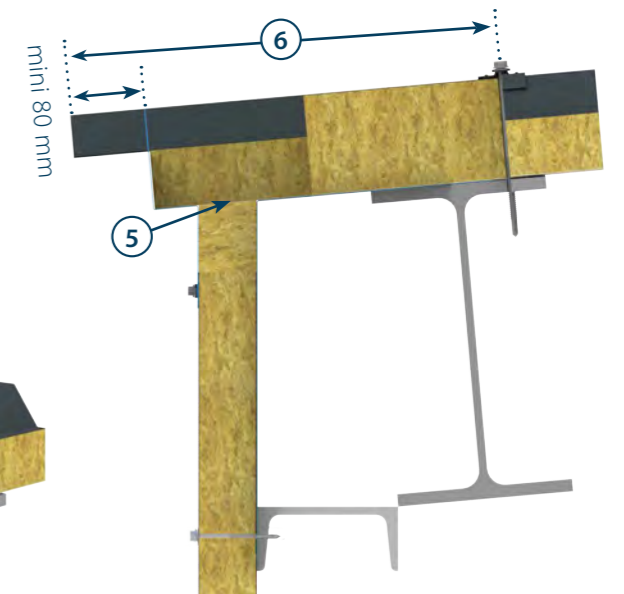
Pour pente $\geq 7\%$ et $\leq 10\%$: prévoir un bord relevé.

Figure 48 : Faîtage sur mur

Ouvrage particulier – égout

Les panneaux présentent une tranche avec un débord du parement supérieur d'au moins 80 mm (débord préparé en usine). La pose d'une bande d'égout sur la panne est nécessaire pour assurer l'étanchéité sur le bord du chéneau. Elle possède une retombée de 50 mm dans le cas de chéneau posé en berceau. Une garniture d'étanchéité est posée entre la bande d'égout et le panneau.

- Les chéneaux
La conception et la réalisation de chéneaux ne font pas partie du présent document. Les prescriptions énoncées ci-dessous doivent être considérées à titre de suggestions.
- Gouttières pendantes (cf. Figure 50) :
Elles ne sont en aucun cas fixées sur le panneau de couverture.
- Chéneaux isolés (cf. Figure 51) :
La solution de chéneaux isolés en sous-face posés en libre dilatation sur des berceaux solidaires de la charpente est à préférer pour obtenir une isolation homogène de la toiture. Pour permettre un entretien des chéneaux, la largeur libre est supérieure ou égale à 80 mm.
- Chéneaux contre acrotère (cf. Figure 52) :
Pour la réalisation d'un chéneau contre acrotère, un espace minimal de 80 mm doit être laissé libre entre le parement supérieur du panneau JI Vulcasteel Roof et le sommet de nervure du panneau composant l'envers de l'acrotère, et le parement supérieur déborder de 80 mm mini.
- Débord libre sans chéneau (cf. Figure 49) :
 - Pose d'une tôle de fermeture intérieure sur la panne sablière avec alignement au nu du bardage.
 - Pose des garnitures d'étanchéité côté couverture et côté bardage.
 - Mise en place d'un complément d'isolation thermique.
 - Pose d'une tôle de fermeture extérieure fixée sur le bardage et sous le parement intérieur du panneau après interposition des garnitures d'étanchéité à raison d'une fixation tous les 0,20 m.
 - Pose d'un closoir « cache isolant ».



- ① isolation complémentaire
- ② joints d'étanchéité entre panneau et pièce d'habillage
- ③ pièce d'habillage (costière simple)
- ④ pièce de finition (closoir cranté)
- ⑤ trait de scie
- ⑥ porte à faux

Figure 49 : Egout simple

7. Mise en œuvre du panneau de couverture JI Vulcasteel Roof

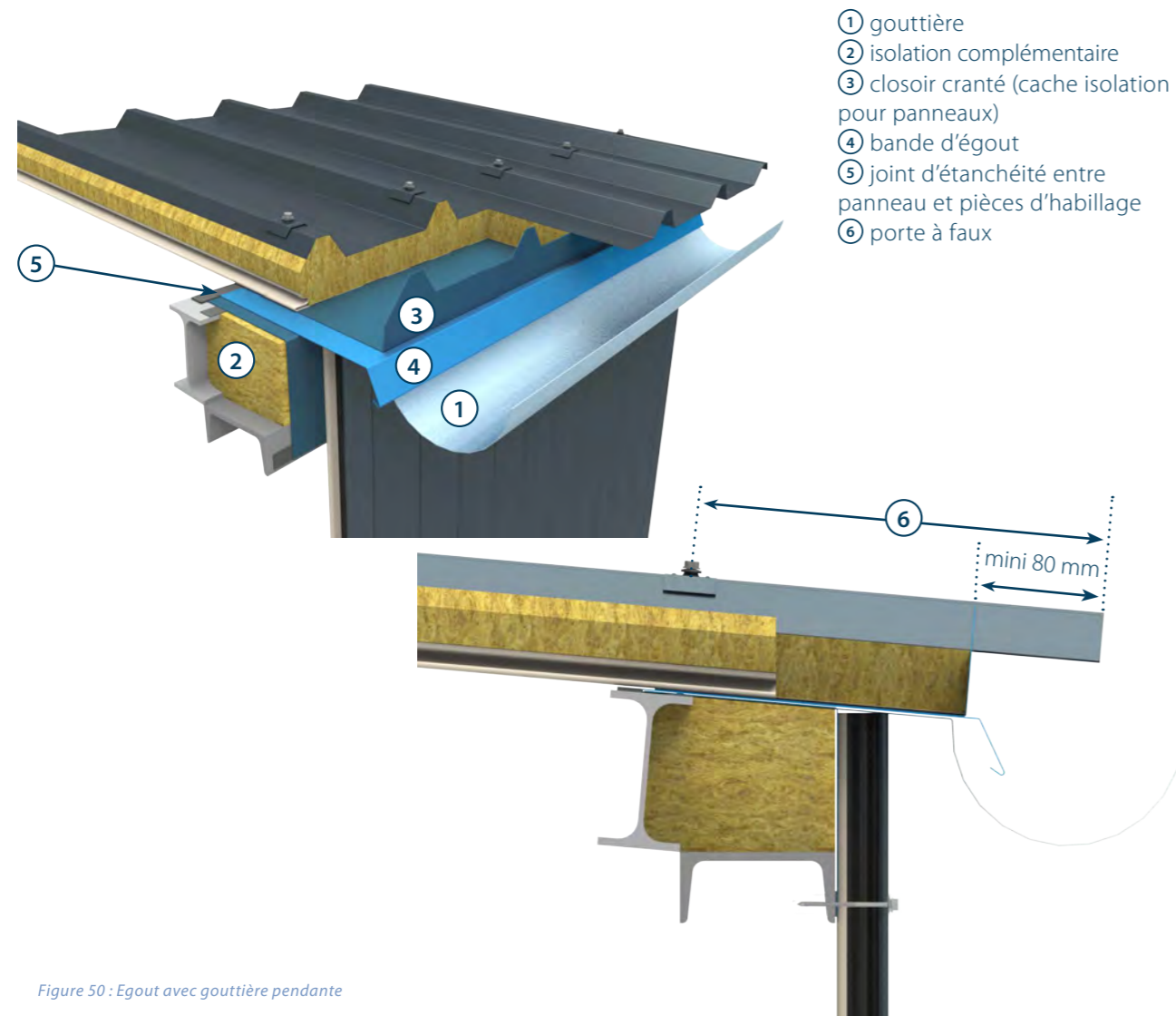


Figure 50 : Egout avec gouttière pendante

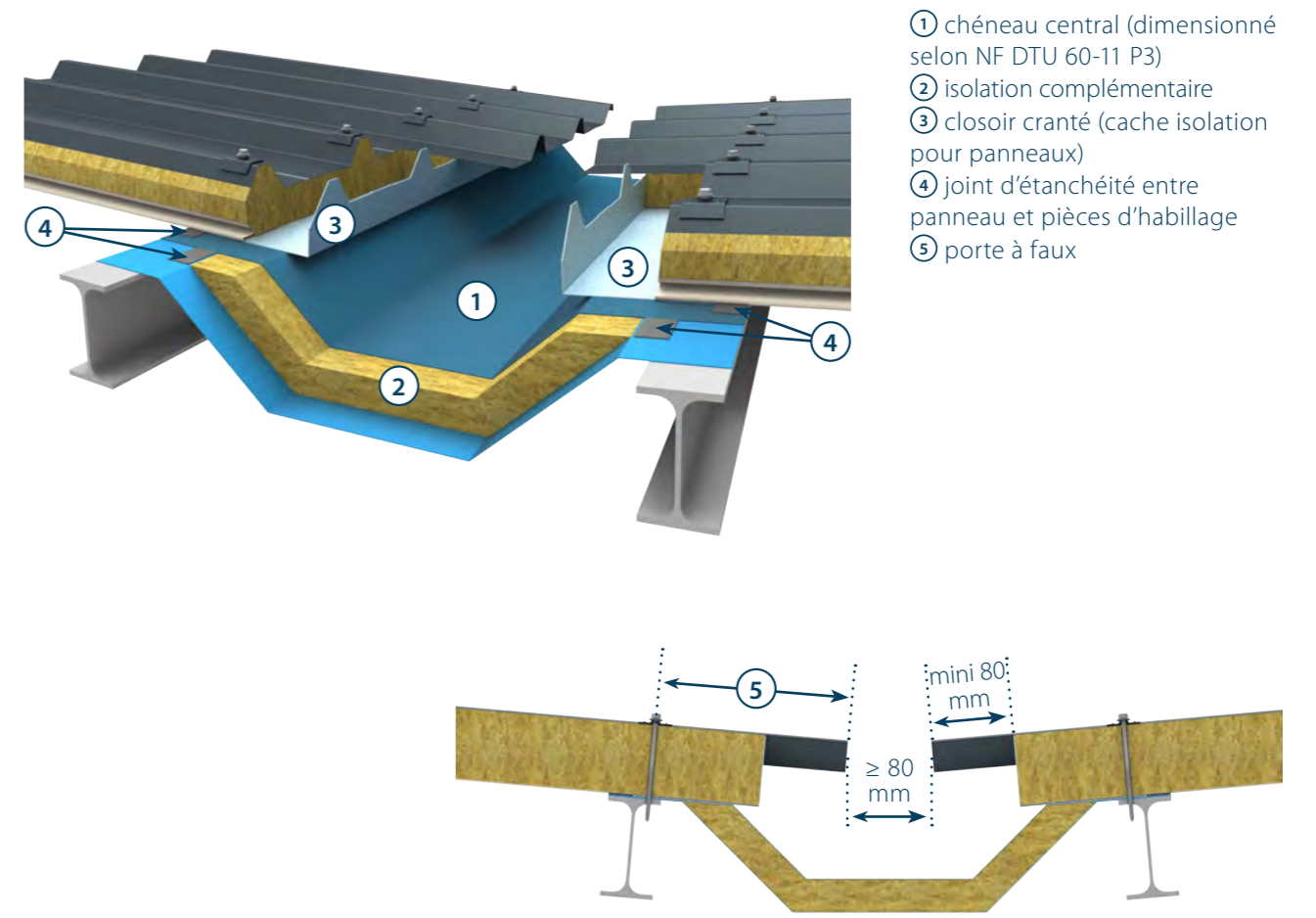


Figure 51 : Chéneau central



7. Mise en œuvre du panneau de couverture JI Vulcasteel Roof

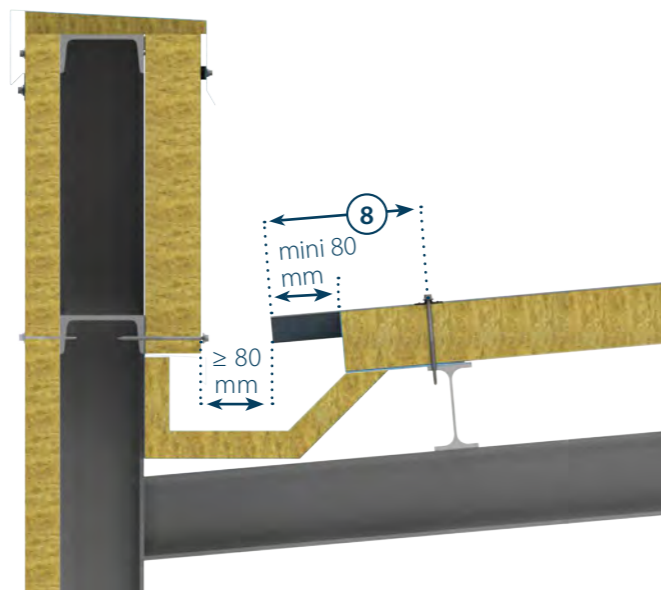
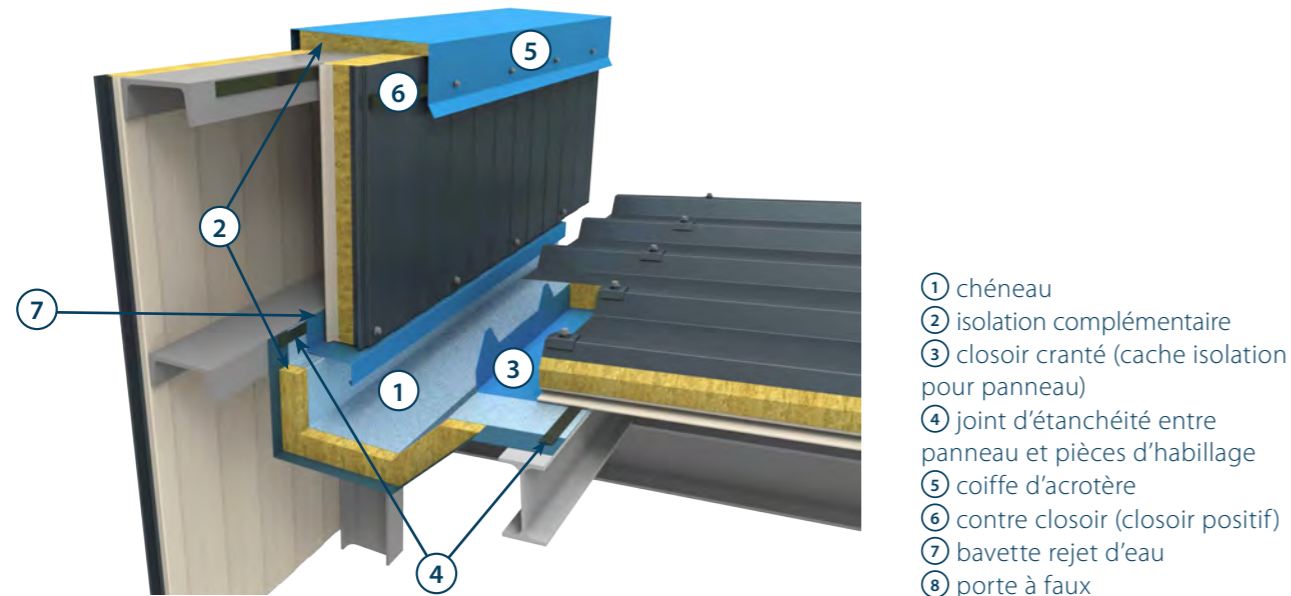


Figure 52 : Chéneau contre acrotère

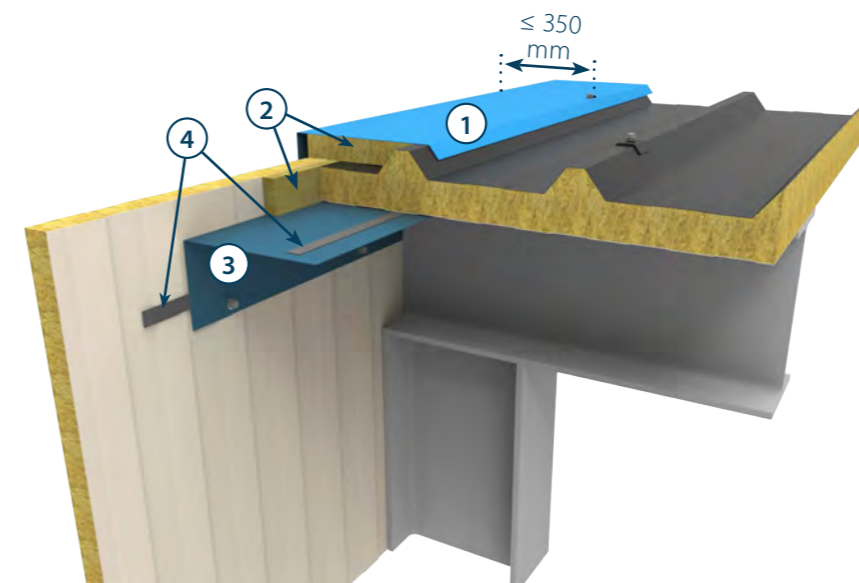
Ouvrage particulier – rives

La fixation des bandes de rive au panneau est réalisée sur les nervures du panneau avec des fixations espacées longitudinalement de 0,50 m dans le cas de mise en place d'une garniture d'étanchéité extérieure et 1,00 m en l'absence de garniture d'étanchéité extérieure.

- Rives contre acrotère (cf. Figure 54) :
 - Pose d'un calfeutrement intérieur avec alignement au nu intérieur du bardage
 - Pose des garnitures d'étanchéité
 - Pose du complément d'isolation thermique
 - Pose de la bande de rive

La pose du complément d'isolation thermique et de la bande de rive sera effectuée après la pose du bardage.

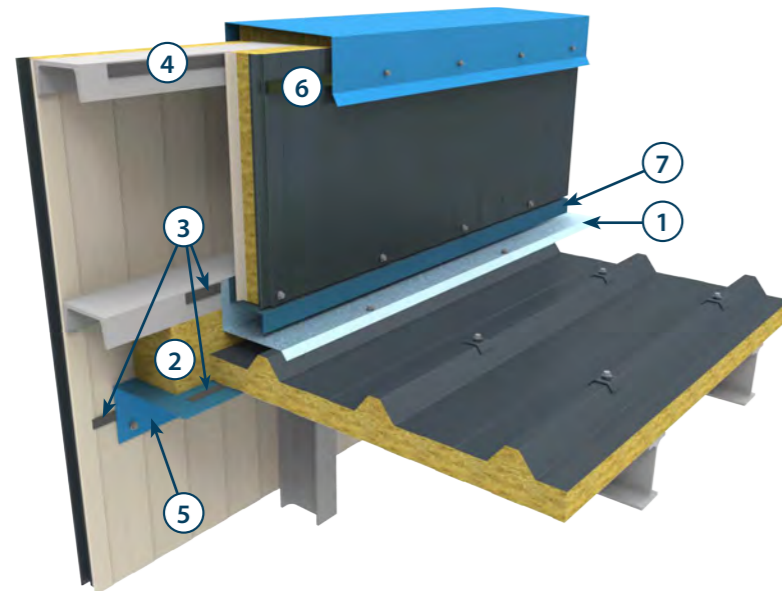
- Rives contre pignon (cf. Figure 53) :
 On procédera comme pour une rive contre acrotère. La mise en place du complément d'isolation thermique et de la bande de rive sera effectuée après la pose du bardage.



- ① bande de rive (bande de rive à rejet)
- ② isolation complémentaire
- ③ pièce de calfeutrement (costière simple)
- ④ joint d'étanchéité entre panneau et pièce d'habillage

Figure 53 : Rive contre pignon

7. Mise en œuvre du panneau de couverture JI Vulcasteel Roof



- ① bande de rive contre mur
- ② isolation complémentaire
- ③ joint d'étanchéité entre panneau et pièces d'habillage
- ④ joint d'étanchéité sur appui
- ⑤ pièce d'habillage (costière simple)
- ⑥ contre closoir (closoir positif)
- ⑦ bavette rejet d'eau



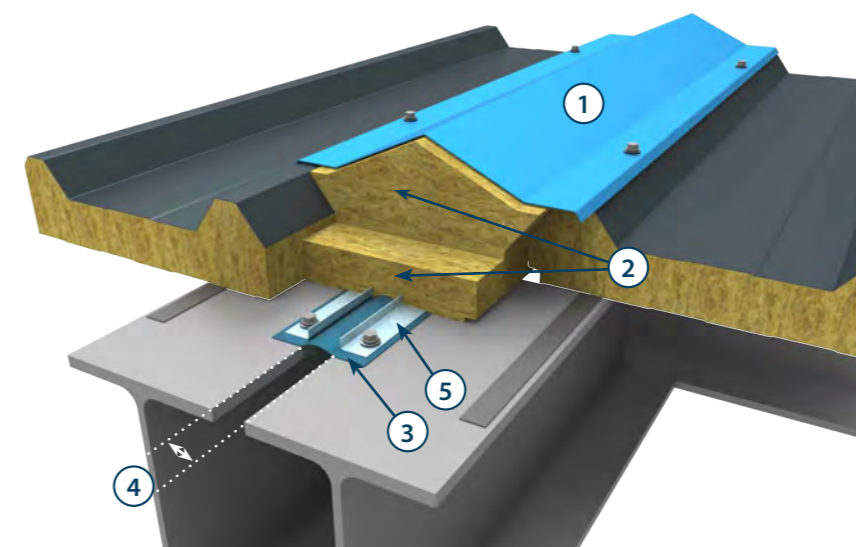
Figure 54 : Rive contre acrotère

Ouvrage particulier – joint de dilatation

Lorsque la structure comporte un joint de dilatation, les panneaux sont interrompus de part et d'autre de celui-ci et les accessoires de finition sont mis en œuvre de façon à assurer l'étanchéité à l'eau et l'isolation au droit de ce point singulier tout en assurant la libre dilatation de cette structure. Un exemple de traitement est donné en **figure 55** pour une possibilité de déplacement faible (jusqu'à 50 mm), et en **figure 56** pour une possibilité de déplacement plus important (jusqu'à 150 mm).

La **figure 55** présente un exemple comportant un pare-vapeur épais de largeur mini 200 mm (2x50 mm de repos sur appuis + 100 mm de jeu de joint de dilatation) et un S_d (résistance à la diffusion de vapeur) mini de 18 m, fixé à l'ossature par vissage ou clouage tous les 200 mm après avoir intercalé un feuillard continu. L'accessoire de finition (repère 1) est couturé en quinconce tous les 500 mm et le recouvrement entre accessoire présente la même valeur que le recouvrement entre panneau JI Vulcasteel Roof.

Sur la **figure 56**, les pièces 1 et 3 (épaisseur 1,5 mm) sont fixées à l'ossature tous les mètres. La liaison entre les 2 pièces constituant la référence 4 est réalisée après la mise en place de la pièce 2. Les accessoires de finition 2 et 5 sont couturés tous les 500 mm, et les recouvrements transversaux entre ces pièces ont la même valeur que celle des panneaux. Un joint mousse adhésif est mis en œuvre sur l'accessoire 2 pour éviter les arrachements de revêtements organiques et métalliques lors des déplacements entre 2 et 4. La pièce 7 (épaisseur 0,75 mm) est fixée d'un côté à l'ossature par vissage ou clouage tous les 500 mm, l'autre côté de la pièce 7 muni d'une lumière maximale de longueur Y est boulonné à la structure. Deux joints mousse adhésifs sont mis en œuvre entre la pièce 7 et l'ossature sur chaque côté du joint de dilatation.



- ① accessoire de finition ép. minimal de 0,75 mm
- ② isolation complémentaire
- ③ joint pare-vapeur épais
- ④ cote du joint de dilatation (déplacement maximal de 50 mm)
- ⑤ feuillard métallique filant

Figure 55 : Exemple 1 de joint de dilatation

7. Mise en œuvre du panneau de couverture JI Vulcasteel Roof

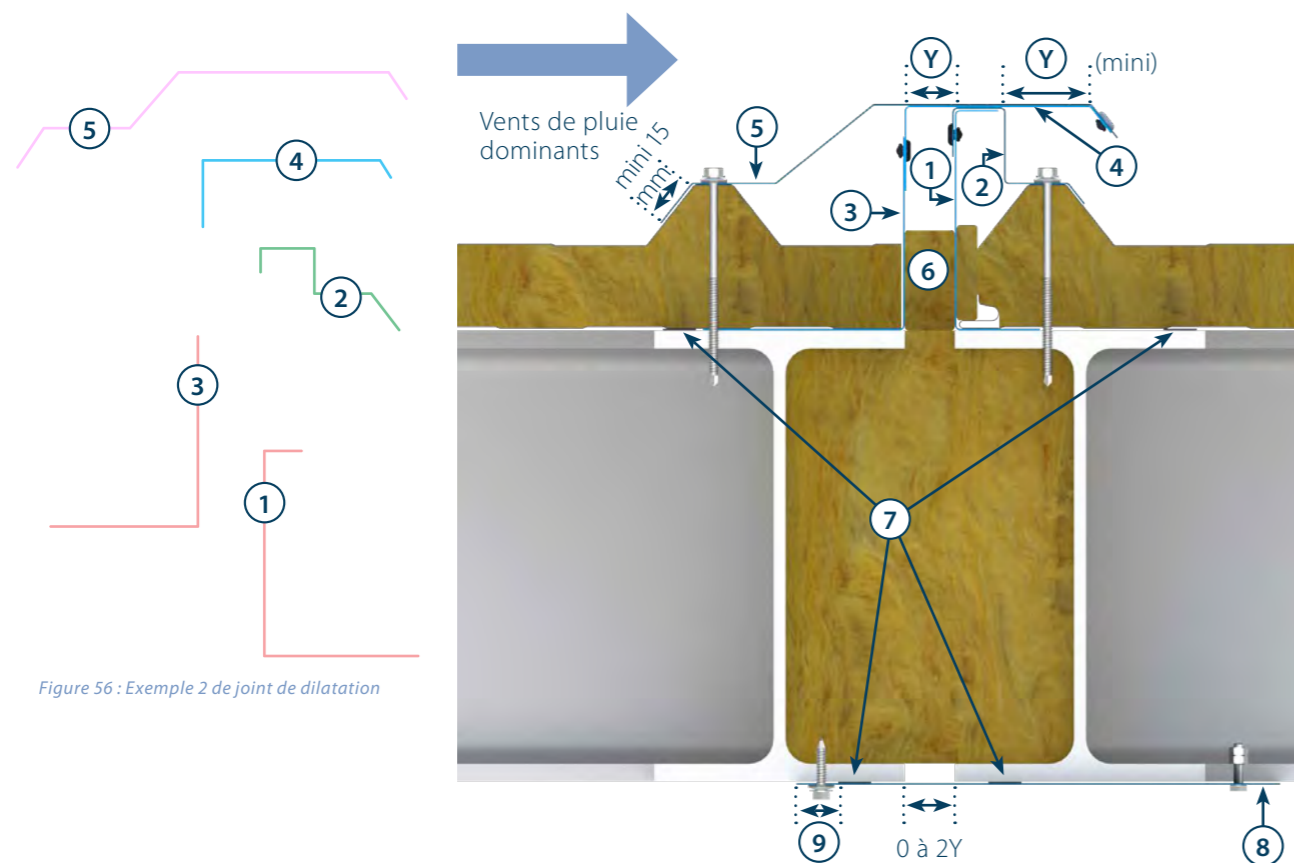
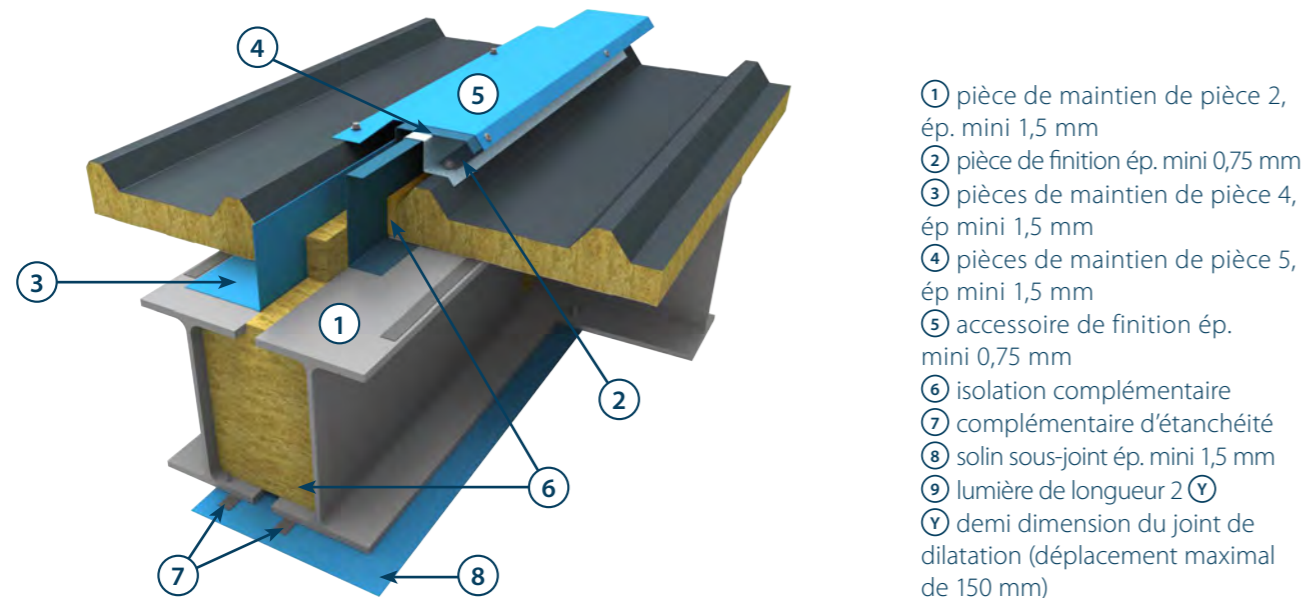


Figure 56 : Exemple 2 de joint de dilatation

8. Prescriptions techniques – conditions de conception

L'ossature du bâtiment devra être calculée conformément aux Eurocodes 1, 2, 3, et 5 sans tenir compte de la résistance propre des panneaux. La structure porteuse des bâtiments peut être :

- En acier, conformément aux normes NF EN 1993-1-1, NF EN 1993-1-1/NA et NF EN 1993-1-3. Dans ce cas, les valeurs limites maximales à prendre en compte pour les flèches verticales sont celles de la ligne « Toiture en général » du Tableau 1 de la clause 7.2.1 (1) B de la NF EN 1993-1-1/NA. Les classes de tolérance fonctionnelle de montage doivent être de classe 1 ou 2 selon la norme NF EN 1090-2 +A1 ;
- En bois, conformément aux normes NF EN 1995-1-1 et NF EN 1995-1-1/NA, les valeurs limites à prendre en compte pour les flèches sont celles figurant à l'intersection de la colonne « Bâtiments courants » et de la ligne « Éléments structuraux » du Tableau 7.2 de la clause 7.2(2) de la NF EN 1995-1-1/NA. Les classes de tolérances fonctionnelles de montage doivent être conformes à la NF DTU 31-1 ;
- En béton avec insert métallique de 60 mm minimum de largeur et 2.5 mm minimum d'épaisseur, conformément aux normes NF EN 1992-1-1 et NF EN 1992-1-1/NA. Les classes de tolérances fonctionnelles de montage doivent être de classe 1 selon la NF EN 13670.

Le choix du revêtement de la tôle extérieure et intérieure devra tenir compte du type d'environnement. Le choix du traitement anticorrosion des dispositifs de fixations sera effectué conformément à la norme NF P 34-205-1 (DTU 40.35) pour l'adaptation à l'atmosphère extérieure et au NF DTU 43.3 P1-2 pour l'adaptation à l'ambiance intérieure.

Pour les locaux avec renouvellement d'air et humidité non fixé, le rapport W/n (en g/m³) doit être précisé dans les DPM. Pour les locaux avec température et humidité fixées et régulées, la pression de vapeur d'eau intérieure (comprise entre 5 mm Hg « 666 Pa » et 10 mm Hg « 1333 Pa ») doit être précisée dans les DPM.

Le dimensionnement des panneaux sandwich est effectué suivant le principe des états limites avec les référentiels climatiques Eurocode vent (NF EN 1991-1-4, son annexe nationale avec leurs amendements et corrigendum) et Eurocode neige (NF EN 1991-1-3, son annexe nationale avec leurs amendements).

Le porte-à-faux doit être inférieur à la plus petite des valeurs suivantes :

- 6 fois l'épaisseur « e » ;
- 1/10 de la portée « L » (avec L : portée adjacente en m) ;
- 0,60 m.

Les tableaux de portées ont été établis conformément au Cahier du CSTB 3731 selon la Méthode 1, c'est à dire selon l'annexe E de la NF EN 14509:2013 accompagnée de son complément national XP P 34-900/CN.

Les tableaux de portées intègrent le gradient thermique et les groupes de couleur conformément à la norme NF EN 14509. Les tableaux sont valables en fonction de coloris utilisé. Les hypothèses de température retenues sont conformes à l'annexe E de la norme NF EN 14509.

Les charges réparties à considérer sont les charges climatiques de neige et de vent définies par référence aux Eurocodes neige et vent. On peut se référer au cahier CSTB 3732 pour la détermination simplifiée des charges de vent. Les portées admissibles sont en fonction du nombre d'appuis et des charges (non pondérées) calculées selon les Eurocodes pour une flèche de 1/200^{ème}. Poids propre inclus avec une flèche de 1/100^{ème} pour l'effet long terme. Le fluage de la neige est pris en compte uniquement en climat montagne.

8. Prescriptions techniques – conditions de conception

Tableaux de portées JI Roof 1000 IPN : Appuis ext. 40 mm/int. 60 mm (ép. 30 à 120 mm) - Appuis ext. 50 mm/int. 100 mm (ép. 150 mm)

⬇️ Charges descendantes

Altitude < 900m, groupe de couleurs I et II

Épaisseur daN/m ²	30 mm			40 mm			60 mm			80 mm			100 mm			120 mm			150 mm		
	spl.	dbl.	mlt.	spl.	dbl.	mlt.	spl.	dbl.	mlt.	spl.	dbl.	mlt.	spl.	dbl.	mlt.	spl.	dbl.	mlt.	spl.	dbl.	mlt.
50	3,68	4,40	4,40	4,04	4,74	4,96	4,85	5,31	5,90	5,59	5,78	6,00	6,00	6,00	6,00	6,00	6,00	6,00	6,00	6,00	6,00
60	3,47	4,03	4,03	3,82	4,35	4,58	4,57	4,86	5,50	5,27	5,28	5,96	5,90	5,58	6,00	6,00	6,00	6,00	6,00	6,00	6,00
70	3,30	3,75	3,75	3,63	4,03	4,25	4,34	4,50	5,09	5,00	4,87	5,49	5,60	5,14	5,78	6,00	5,40	6,00	6,00	5,66	6,00
80	3,15	3,51	3,51	3,47	3,77	3,98	4,14	4,20	4,74	4,77	4,54	5,11	5,34	4,79	5,37	5,89	5,02	5,62	6,00	5,27	5,86
90	3,03	3,31	3,31	3,33	3,55	3,75	3,97	3,94	4,45	4,57	4,25	4,78	5,11	4,48	5,02	5,64	4,70	5,25	6,00	4,94	5,48
100	2,92	3,13	3,13	3,21	3,36	3,56	3,82	3,72	4,20	4,39	4,01	4,50	4,91	4,22	4,72	5,42	4,43	4,94	6,00	4,65	5,15
110	2,83	2,99	2,99	3,10	3,20	3,38	3,69	3,53	3,98	4,23	3,80	4,26	4,73	4,00	4,46	5,22	4,19	4,66	5,88	4,40	4,87
120	2,74	2,86	2,86	3,00	3,05	3,22	3,57	3,36	3,78	4,09	3,61	4,05	4,56	3,80	4,24	5,04	3,98	4,42	5,68	4,18	4,62
130	2,66	2,74	2,74	2,91	2,92	3,09	3,46	3,22	3,61	3,96	3,45	3,86	4,42	3,62	4,04	4,87	3,80	4,21	5,50	3,99	4,39
140	2,59	2,63	2,63	2,83	2,81	2,96	3,36	3,08	3,46	3,84	3,30	3,69	4,28	3,47	3,86	4,72	3,63	4,02	5,32	3,81	4,19
150	2,52	2,52	2,52	2,76	2,70	2,85	3,27	2,96	3,32	3,73	3,17	3,54	4,16	3,33	3,69	4,59	3,48	3,85	5,17	3,66	4,01
175	2,32	2,32	2,32	2,59	2,49	2,60	3,07	2,71	3,04	3,50	2,89	3,22	3,89	3,03	3,35	4,28	3,17	3,49	4,82	3,32	3,64
200	2,14	2,14	2,14	2,41	2,31	2,41	2,90	2,51	2,80	3,30	2,67	2,96	3,66	2,79	3,08	4,03	2,91	3,20	4,53	3,06	3,33
225	2,01	2,01	2,01	2,24	2,16	2,24	2,76	2,34	2,61	3,12	2,48	2,75	3,46	2,60	2,86	3,80	2,71	2,96	4,27	2,84	3,08
250	1,88	1,88	1,88	2,10	2,04	2,10	2,62	2,20	2,45	2,98	2,33	2,58	3,29	2,43	2,67	3,61	2,53	2,76	4,05	2,65	2,88

* Portée limitée à 6 mètres selon Cahier CSTB 3731

⬇️ Charges descendantes

Altitude < 900m, groupe de couleurs III

Épaisseur daN/m ²	30 mm			40 mm			60 mm			80 mm			100 mm			120 mm			150 mm		
	spl.	dbl.	mlt.	spl.	dbl.	mlt.	spl.	dbl.	mlt.	spl.	dbl.	mlt.	spl.	dbl.	mlt.	spl.	dbl.	mlt.	spl.	dbl.	mlt.
50	3,68	4,40	4,40	4,04	4,74	4,96	4,85	5,24	5,90	5,59	5,48	6,00	6,00	5,76	6,00	6,00	5,74	6,00	6,00	5,68	6,00
60	3,47	4,03	4,03	3,82	4,35	4,58	4,57	4,86	5,50	5,27	5,28	5,96	5,90	5,56	6,00	6,00	5,57	6,00	6,00	5,54	6,00
70	3,30	3,75	3,75	3,63	4,03	4,25	4,34	4,50	5,09	5,00	4,87	5,49	5,60	5,14	5,78	6,00	5,40	6,00	6,00	5,42	6,00
80	3,15	3,51	3,51	3,47	3,77	3,98	4,14	4,20	4,74	4,77	4,54	5,11	5,34	4,79	5,37	5,89	5,02	5,62	6,00	5,27	5,83
90	3,03	3,31	3,31	3,33	3,55	3,75	3,97	3,94	4,45	4,57	4,25	4,78	5,11	4,48	5,02	5,64	4,70	5,25	6,00	4,94	5,48
100	2,92	3,13	3,13	3,21	3,36	3,56	3,82	3,72	4,20	4,39	4,01	4,50	4,91	4,22	4,72	5,42	4,43	4,94	6,00	4,65	5,15
110	2,83	2,99	2,99	3,10	3,20	3,38	3,69	3,53	3,98	4,23	3,80	4,26	4,73	4,00	4,46	5,22	4,19	4,66	5,88	4,40	4,87
120	2,74	2,86	2,86	3,00	3,05	3,22	3,57	3,36	3,78	4,09	3,61	4,05	4,56	3,80	4,24	5,04	3,98	4,42	5,68	4,18	4,62
130	2,66	2,74	2,74	2,91	2,92	3,09	3,46	3,22	3,61	3,96	3,45	3,86	4,42	3,62	4,04	4,87	3,80	4,21	5,50	3,99	4,39
140	2,59	2,63	2,63	2,83	2,81	2,96	3,36	3,08	3,46	3,84	3,30	3,69	4,28	3,47	3,86	4,72	3,63	4,02	5,32	3,81	4,19
150	2,52	2,52	2,52	2,76	2,70	2,85	3,27	2,96	3,32	3,73	3,17	3,54	4,16	3,33	3,69	4,59	3,48	3,85	5,17	3,66	4,01
175	2,32	2,32	2,32	2,59	2,49	2,60	3,07	2,71	3,04	3,50	2,89	3,22	3,89	3,03	3,35	4,28	3,17	3,49	4,82	3,32	3,64
200	2,14	2,14	2,14	2,41	2,31	2,41	2,90	2,51	2,80	3,30	2,67	2,96	3,66	2,79	3,08	4,03	2,91	3,20	4,53	3,06	3,33
225	2,01	2,01	2,01	2,24	2,16	2,24	2,76	2,34	2,61	3,12	2,48	2,75	3,46	2,60	2,86	3,80	2,71	2,96	4,27	2,84	3,08
250	1,88	1,88	1,88	2,10	2,04	2,10	2,62	2,20	2,45	2,98	2,33	2,58	3,29	2,43	2,67	3,61	2,53	2,76	4,05	2,65	2,88

* Portée limitée à 6 mètres selon Cahier CSTB 3731

⬇️ Charges descendantes

Altitude ≥ 900m, groupe de couleurs I, II et III

Épaisseur daN/m ²	60 mm		80 mm		100 mm		120 mm		150 mm	
	double	multi	double	multi	double	multi	double	multi	double	multi
50	4,98	5,52	5,30	5,83	5,53	6,00	5,79	6,00	5,44	6,00
60	4,54	5,01	4,81	5,28	5,01	5,47	5,23	5,68	5,44	5,86
70	4,18	4,61	4,41	4,84	4,59	5,01	4,79	5,20	4,98	5,36
80	3,88	4,28	4,09	4,49	4,25	4,63	4,43	4,80	4,60	4,95
90	3,64	4,01	3,82	4,19	3,97	4,32	4,13	4,47	4,28	4,61
100	3,43	3,78	3,60	3,94	3,73	4,06	3,87	4,19	4,01	4,32
110	3,25	3,58	3,40	3,73	3,52	3,83	3,65	3,95	3,78	4,07
120	3,09	3,41	3,23	3,54	3,34	3,64	3,46	3,75	3,58	3,85
130	2,96	3,26	3,08	3,38	3,18	3,46	3,29	3,57	3,40	3,66
140	2,83	3,13	2,95	3,23	3,04	3,31	3,14	3,41	3,24	3,50
150	2,72	3,01	2,83	3,10	2,92	3,18	3,01	3,26	3,10	3,35
175	2,50	2,76	2,58	2,84	2,65	2,90	2,73	2,97	2,81	3,04
200	2,31	2,56	2,39	2,62	2,44	2,68	2,51	2,74	2,58	2,80
225	2,16	2,39	2,23	2,45	2,28	2,49	2,33	2,54	2,40	2,60
250	2,04	2,24	2,10	2,30	2,14	2,34	2,19	2,39	2,24	2,44

* Portée limitée à 6 mètres selon Cahier CSTB 3731
peu ext. 0,63 mm / int. 0,50 mm

spl. = simple travée (2 appuis) – dbl. = double travées (3 appuis) – mlt. = multi travées (>3 appuis)

⬆️ Charges ascendantes

Groupe de couleurs I

Épaisseur daN/m ²	30 mm			40 mm			60 mm			80 mm			100 mm			120 mm			150 mm		
	spl.	dbl.	mlt.	spl.	dbl.	mlt.	spl.	dbl.	mlt.	spl.	dbl.	mlt.	spl.	dbl.	mlt.	spl.	dbl.	mlt.	spl.	dbl.	mlt.
50	3,93	5,20	5,20	4,26	6,00	5,92	5,12	6,00	6,00	6,00	6,00	6,00	6,00	6,00	6,00	6,00	6,00	6,00	6,00	6,00	6,00
60	3,92	4,64	4,64	4,26	5,39	5,39	5,12	6,00	6,00	6,00	6,00	6,00	6,00	6,00	6,00	6,00	6,00	6,00	6,00	6,00	6,00
70	3,69	4,23	4,23	4,13	4,90	4,90	5,00	5,87	6,00	5,82	6,00	6,00	6,00	6,00	6,00	6,00	6,00	6,00	6,00	6,00	6,00
80	3,48	3,90	3,90	3,88	4,52	4,52	4,70	5,30	5,72	5,46	5,86	6,00	6,00	6,00	6,00	6,00	6,00	6,00	6,00	6,00	6,00
90	3,30	3,64	3,64	3,68	4,20	4,20	4,45	4,86	5,38	5,16	5,34	6,00	5,84	5,74	6,00	6,00	6,00	6,00	6,00	6,00	6,00
100	3,16	3,41	3,41	3,51	3,93	3,94	4,24	4,49	5,04	4,90	4,92	5,57	5,54	5,27	5,95	6,00	5,54	6,00	6,00	5,85	6,00
110	3,04	3,23	3,23	3,37	3,68	3,71	4,05	4,19	4,74	4,69	4,57	5,16	5,29	4,88	5,50	5,89	5,12	5,76	6,00	5,39	6,00
120	2,93	3,07	3,07	3,24	3,47	3,52	3,89	3,94	4,45	4,49	4,28	4,82	5,06	4,55	5,12	5,64	4,76	5,35	6,00	5,00	5,60
130	2,83	2,92	2,92	3,13	3,29	3,34	3,75	3,72	4,20	4,32	4,03	4,54	4,87	4,28	4,80	5,42	4,46	5,00	6,00	4,67	5,21
140	2,74	2,79	2,79	3,03	3,14	3,19	3,62	3,52	3,98	4,17	3,81	4,28	4,69	4,04	4,52	5,22	4,21	4,70	5,83	4,39	4,89
150	2,66	2,67	2,67	2,94	3,00	3,06	3,51	3,36	3,78	4,04	3,62	4,06	4,53	3,83	4,28	5,04	3,98	4,44	5,62	4,15	4,60
175	2,42	2,42	2,42	2,74	2,72	2,77	3,26	3,02	3,39	3,74	3,23	3,62	4,19	3,41	3,79	4,65	3,53	3,91	5,18	3,66	4,04
200	2,23	2,23	2,23	2,54	2,49	2,54	3,06	2,75	3,08	3,50	2,94	3,27	3,92	3,08	3,42	4,34	3,19	3,52	4,84	3,30	3,61
225	2,08	2,08	2,08	2,34	2,32	2,34	2,90	2,54	2,84	3,30	2,70	3,00	3,68	2,83	3,12	4,07	2,92	3,20	4,55	3,01	3,28

8. Prescriptions techniques – conditions de conception

Groupe couleur I :

RAL 1013, 1015, 1016, 1018, 1026, 2007, 6019, 7035, 9001, 9002, 9003, 9010, 9016

Groupe couleur II :

RAL 1000, 1001, 1002, 1003, 1004, 1005, 1006, 1007, 1011, 1012, 1014, 1017, 1019, 1020, 1021, 1023, 1024, 1027, 1028, 1032, 1033, 1034, 2000, 2001, 2003, 2004, 2005, 2008, 2009, 2010, 2011, 2012, 3012, 3014, 3015, 3017, 3018, 3022, 3024, 3026, 4003, 4005, 4009, 5012, 5014, 5015, 5018, 5024, 6011, 6013, 6017, 6018, 6021, 6027, 6033, 6034, 7000, 7001, 7002, 7003, 7004, 7023, 7030, 7032, 7033, 7034, 7036, 7037, 7038, 7040, 7042, 7044, 7045, 7046, 7047, 8001, 8003, 8023, 9018

Groupe couleur III :

RAL 2002, 3000, 3001, 3002, 3003, 3004, 3005, 3007, 3009, 3011, 3013, 3016, 3020, 3027, 3031, 4001, 4002, 4004, 4006, 4007, 4008, 4010, 5000, 5001, 5002, 5003, 5004, 5005, 5007, 5008, 5009, 5010, 5011, 5013, 5017, 5019, 5020, 5021, 5022, 5023, 6000, 6001, 6002, 6003, 6004, 6005, 6006, 6007, 6008, 6010, 6012, 6014, 6015, 6016, 6020, 6022, 6024, 6025, 6026, 6028, 6029, 6032, 7005, 7006, 7008, 7009, 7010, 7011, 7012, 7013, 7015, 7016, 7021, 7022, 7024, 7026, 7031, 7039, 7043, 8000, 8002, 8004, 8007, 8008, 8011, 8012, 8014, 8015, 8016, 8017, 8019, 8022, 8024, 8025, 8028, 9004, 9005, 9011, 9017





JORISIDE

THE STEEL FUTURE

Joris Ide Atlantique

Alpha Parc Ouest,
Route de Nantes
79300 Bressuire, France
☎ +33 (0)5 49 65 83 15
☎ +33 (0)5 49 74 10 55
✉ jjatlantique@jorisode.fr

Joris Ide Centre

Ets secondaire
40 rue André Raimbault
45130 Baule

Joris Ide Auvergne-Sud Est

Z.I. Les Bonnes
43410 Lempdes sur Allagnon, France
☎ +33 (0)4 71 74 61 00
☎ +33 (0)4 71 74 61 01
✉ jjauvergne@jorisode.fr

61 Avenue du Stade
63200 Riom, France

61 Route de Camsaud
84700 Sorgues, France
☎ +33 (0)4 90 39 94 95
☎ +33 (0)4 90 48 17 55

Joris Ide Bretagne

Parc d'activités de Bel-Air
22600 Saint-Caradec, France
☎ +33 (0)2 96 25 09 00
☎ +33 (0)2 96 25 08 57
✉ jjbretagne@jorisode.fr

Joris Ide Normandie

Allée des Châtaigniers,
14310 Villers-bocage, France
☎ +33 (0)2 21 38 00 00
☎ +33 (0)2 34 88 53 92
✉ jjnormandie@jorisode.fr

Joris Ide Est

18 Rue du moulin,
Chemin Departemental,
51300 Bignicourt-sur-Marne, France
☎ +33 (0)3 26 74 37 40
☎ +33 (0)3 26 74 37 41
✉ jjest@jorisode.fr

Joris Ide Nord

Parc d'activité de la Vallée de l'Escaut,
Z.I. N9 Est,
59264 Onnaing, France
☎ +33 (0)3 27 45 54 54
☎ +33 (0)3 27 45 59 59
✉ jjinord@jorisode.fr

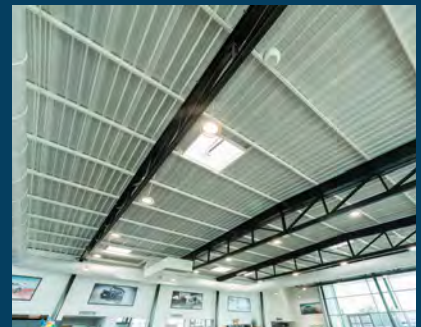
Joris Ide Sud Ouest

199 Rodeau Sud,
40700 Hagetmau, France
☎ +33 (0)5 58 79 80 90
☎ +33 (0)5 58 79 86 02
✉ jjsudouest@jorisode.fr

Z.I. de novital,
40 chemin de casselèvres,
31790 Saint Jory, France
☎ +33 (0)5 34 27 68 68
☎ +33 (0)5 34 27 68 69

Joris Ide nv/sa

Hille 174,
8750 Zwevezele, Belgique
☎ +32 (0)51 61 07 77
☎ +32 (0)51 61 07 79
✉ info@jorisode.be



Avec plus de 30 années d'expérience, Joris Ide représente un gage de qualité auprès du marché de la construction. Nous apportons des solutions à toutes vos problématiques: acoustique, esthétique, feu, thermique, environnementale. Joris Ide, le partenaire incontournable de tous vos projets.



JORIS IDE IS
PLANET
PASSIONATE

