



PANNES & LISSES

Les profils galvanisés

MR130 / 1222

JORISIDE
THE STEEL FUTURE

PANNES & LISSES

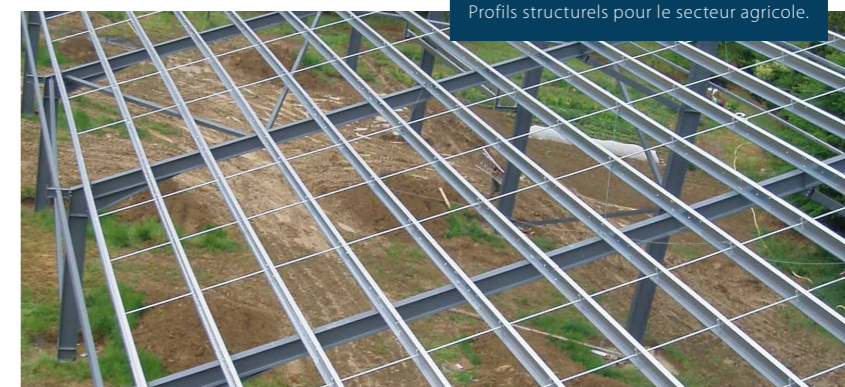
Index

Pannes et lisses	1
Pannes	2
Panne-Z	2
Panne-Sigma	3
Panne-C	4
Panne-Omega	5
Lien	6
Liernes	6
Bretelles	8
Accessoires	10
Échantignolles	10
Profil de fixation 30-40-50-60-70	12
L-profil 50-100-2 & L-montage / lisse 50-100-4	14
Chevêtre de toiture et paroi	16
Pliage	17
Pliage galva	17
Chéneaux	18
Exemple de calepinage	19

Les profils galvanisés

Plus de 25 ans de service

Joris Ide a développé son offre de produits minces structurels au sein d'un service dédié qui couvre tous les aspects : de la fabrication à la livraison en passant par le calcul. Nous mettons en application des méthodes de calculs et d'essais développés au sein de la norme NF EN 1993-1-3.



Des possibilités de calculs :

La gamme de profils Z, C, Sigma, Omega, font l'objet d'un cahier de charges, validé par Veritas, conformément établi aux Eurocodes. L'application des Eurocodes « Neige » et « vent » est une procédure maîtrisée pour l'application du calcul qui peut toujours être opéré en considérant les règles NV 65 (modificatif n°4 de Février 2009).

Des services associés :

Outre les produits, nous vous fournissons :

- tous les plans de repérage des différents éléments
- les notes de calculs justificatives
- les instructions de pose

Joris Ide NV décline toute responsabilité en cas d'erreurs typographiques et/ou de divergences entre les illustrations de ce catalogue et le produit livré. Joris Ide NV se réserve le droit de modifier les caractéristiques techniques à tout moment sans notification préalable. Afin de vous assurer d'avoir la dernière version sous les yeux, nous vous invitons à scanner ce QR code pour récupérer la dernière version sur notre site internet: www.joriside.com

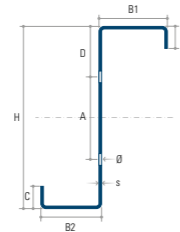
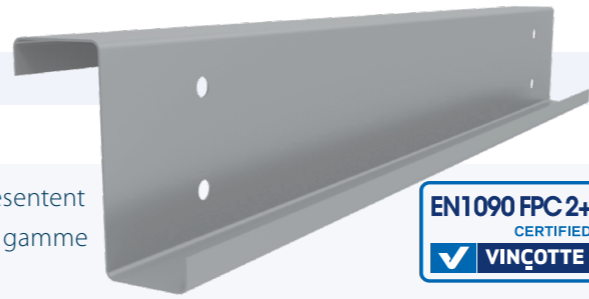


Pannes & Lisses

Panne-Z

J1 - J1 50 (sur demande) - J1 Riom

Les pannes-Z, des profilés formés à froid galvanisés, représentent pour tous les secteurs un support idéal et solide pour une gamme illimitée de bardages et de toitures.



mm	H	B1	B2	C	A	D	ø
Z140	140,00	65,50	59,50	22,00	70,00	36,00	14,00
Z160	160,00	65,50	59,50	22,00	70,00	46,00	14,00
Z180	180,00	65,50	59,50	22,00	81,50	50,25	14,00
Z200	200,00	65,50	59,50	22,00	100,00	51,00	14,00
Z220	220,00	65,50	59,50	22,00	120,00	51,00	14,00
Z250	250,00	79,00	68,00	22,00	150,00	51,50	18,00
Z300	300,00	94,00	86,00	30,00	190,00	56,50	18,00
Z350	350,00	94,00	86,00	30,00	240,00	56,50	18,00
Z400	400,00	94,00	86,00	30,00	290,00	56,50	18,00

Épaisseur	Poids Kg/m						
	1,50 mm	1,75 mm	2,00 mm	2,50 mm	3,00 mm	3,50 mm	4,00 mm
Z140	3,45	-	4,55	5,60	-	-	-
Z160	3,80	-	5,10	6,30	-	-	-
Z180	3,95	-	5,20	6,40	-	-	-
Z200	4,15	-	5,50	6,80	-	-	-
Z220	4,50	-	6,00	7,50	9,00	-	-
Z250	5,00	5,85	6,60	8,40	9,85	11,55	13,05
Z300	-	-	8,15	10,15	12,20	14,25	16,10
Z350	-	-	9,00	11,25	13,50	15,75	18,00
Z400	-	-	9,80	12,25	14,70	17,20	19,60

Caractéristiques techniques

Longueurs percé et perforé selon vos besoins
 Métal pannes-Z acier S350 GD
 Revêtements galvanisation principe Sendzimir, 275 gr/m² ou ZM310 galvanisé à chaud EN 1461 ou équivalent non huilé

Normes de référence

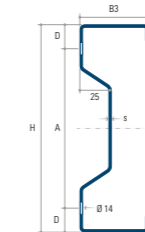
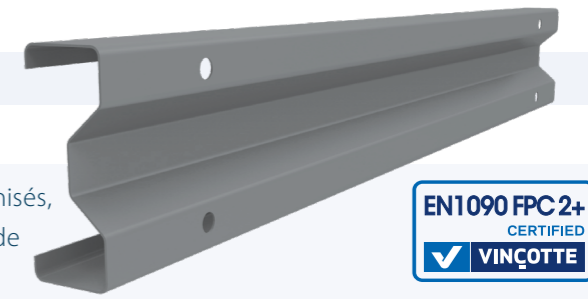
Acier galvanisé EN 10346 S350 pour le cahier des charges, veuillez nous consulter

Pannes & Lisses

Panne-Sigma

J1

Les pannes-Sigma, des profilés formés à froid galvanisés, représentent pour tous les secteurs un support idéal et solide pour une gamme illimitée de bardages et de toitures.



mm	H	B3	D	A	C	ø
Σ140	140	56	20	100	15	14
Σ170	170	56	20	130	15	14
Σ200	200	56	20	160	15	14
Σ230	230	56	20	190	15	14
Σ260	260	70	20	220	21	14

Épaisseur	Poids Kg/m				
	1,50 mm	2,00 mm	2,50 mm	3,00 mm	3,50 mm
Σ140	3,50	4,60	5,75	-	-
Σ170	3,85	5,10	6,30	-	-
Σ200	4,20	5,50	6,80	-	-
Σ230	4,50	6,00	7,50	-	-
Σ260	5,35	7,05	8,75	10,40	12,00

Caractéristiques techniques

Longueurs percé et perforé selon vos besoins
 Métal pannes-Σ 140-260 acier S350 GD
 Revêtements galvanisation principe Sendzimir, 275 gr/m² ou ZM310 galvanisé à chaud EN 1461 ou équivalent non huilé

Normes de référence

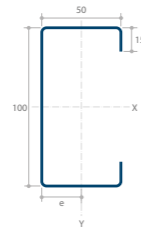
Acier galvanisé EN 10346 S350 pour le cahier des charges, veuillez nous consulter

Pannes & Lisses

Panne-C

//

Les pannes-C sont des profilés formés à froid galvanisé conçus pour la réalisation de supports secondaires.



Épaisseur mm	Poids kg/m	I_x cm ⁴	I_y cm ⁴	W_x cm ³	W_y cm ³	E mm
1,50	2,60	55,35	13,90	11,40	4,42	18,30
2,00	3,45	70,07	16,60	14,01	5,28	18,57
2,50	4,25	88,27	19,80	17,65	6,28	18,44

autres section sur demande

Caractéristiques techniques

Longueurs	à partir de 5000 et 6000 mm et sur mesure
Métal	acier S350 GD
Revêtements	galvanisation principe Sendzimir, 275 gr/m ² ou ZM310 galvanisé à chaud EN 1461 ou équivalent non huilé

Normes de référence

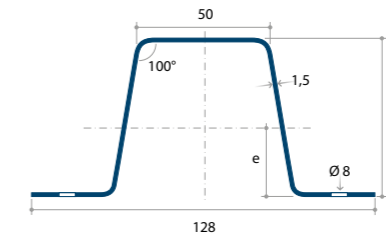
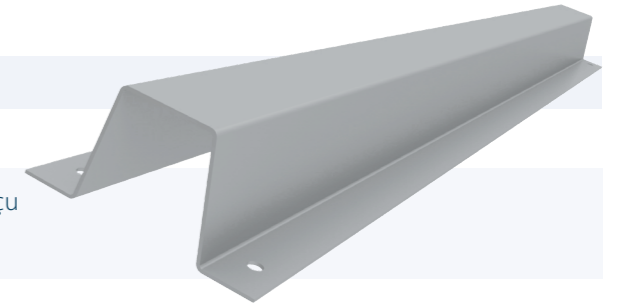
Acier galvanisé	EN 10346 S350
-----------------	---------------

Pannes & Lisses

Panne-Omega

//

Le profil-omega est un profilé formé à froid galvanisé conçu pour la réalisation de supports secondaires.



Épaisseur mm	Poids kg/m	I_x cm ⁴	I_y cm ⁴	W_x cm ³	W_y cm ³	E mm
1,50	2,60	18,40	19,60	5,78	3,69	28,30
2,00	3,45	23,60	25,20	7,64	4,80	28,10

Caractéristiques techniques

Longueurs	4030 mm et 6030 mm, perforées tous les 1000 mm
Métal	acier S350 GD
Revêtements	galvanisation principe Sendzimir, 275 gr/m ² ou ZM310 galvanisé à chaud EN 1461 ou équivalent non huilé

Normes de référence

Acier galvanisé	EN 10346 S350
-----------------	---------------

Pannes & Lisses

Liernes

//

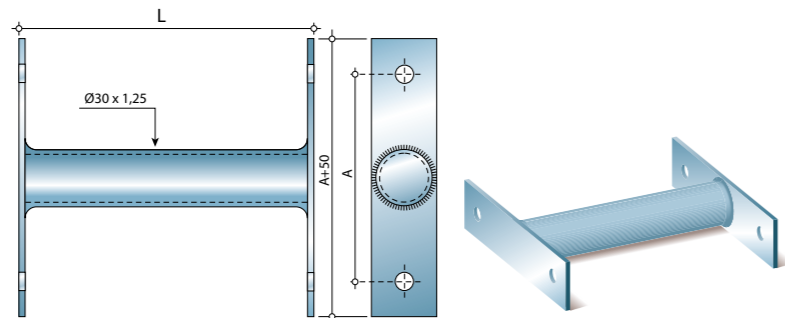


Liernes avec platines soudées pour Z140 à Z400

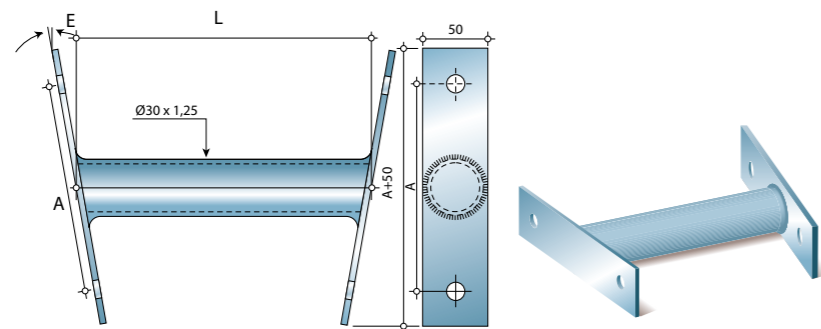
Caractéristiques techniques

Dimension	tube galvanisé diamètre 30 x 1,25 mm
Platine	soudée à chaque bout
Perforations	pourvue de 2 perforations; Ø 14mm (Z140 à Z220) Ø 18mm (Z250 à Z400)
Autres	fabrication sur mesure

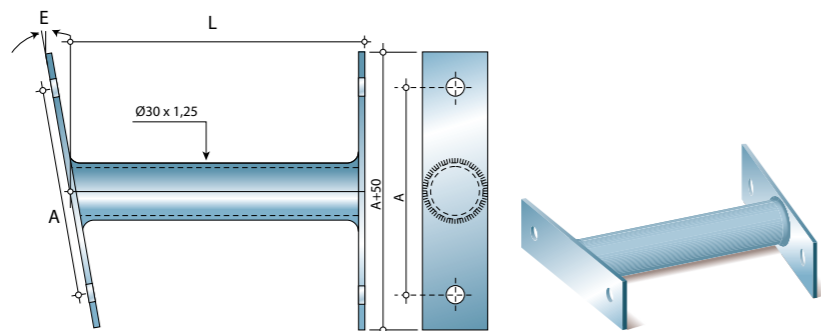
Lien (Z140 à Z400)



Lien au faitage (Z140 à Z400)



Lien (Z140 à Z400)



Liernes avec embouts sertis pour Z140 à Z250 / Σ140 à Σ260

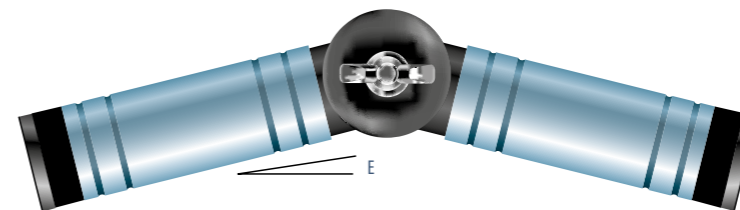
Caractéristiques techniques

Dimension	tube galvanisé diamètre 30 x 1,25 mm
Embouts	plastique
Filetage	filetage extérieur d'un côté M12 filetage intérieur de l'autre côté M12
Autres	fabrication sur mesure

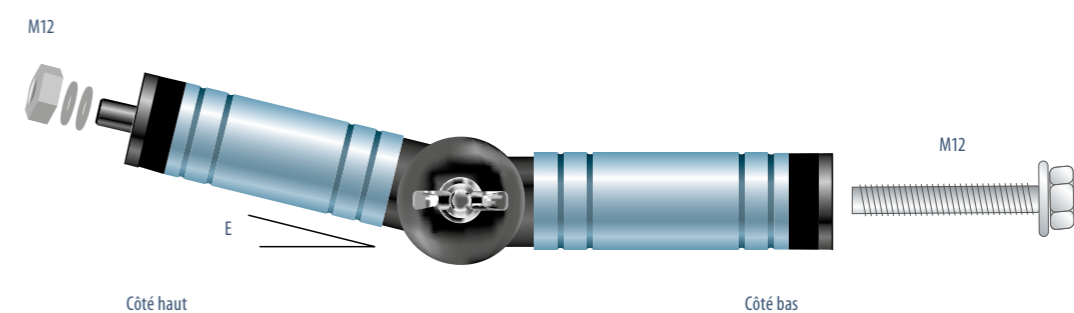
Lien (Z140 à Z250 et Σ140 à Σ260)



Lien au faitage (Z140 à Z250 et Σ140 à Σ260)



Lien (Z140 à Z250 et Σ140 à Σ260)



Pannes & Lisses

Bretelles

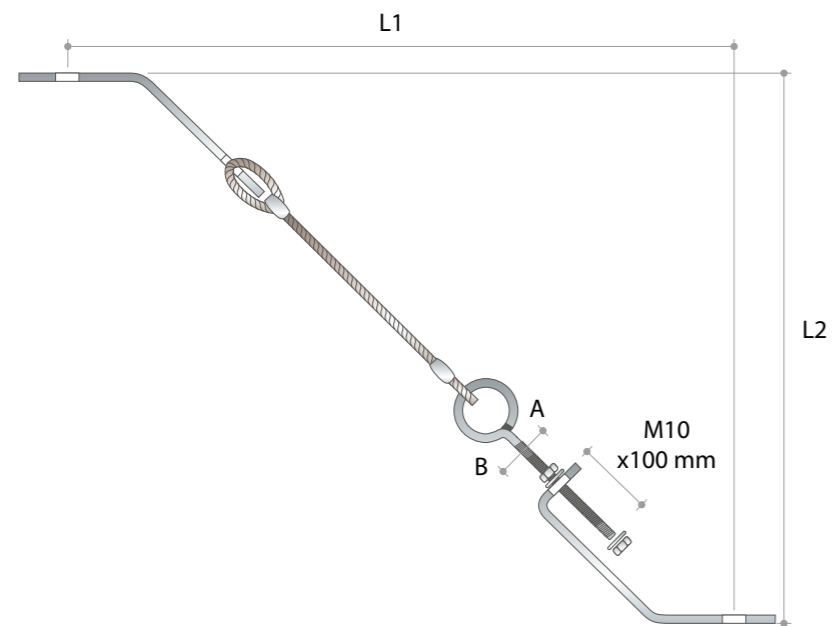


//

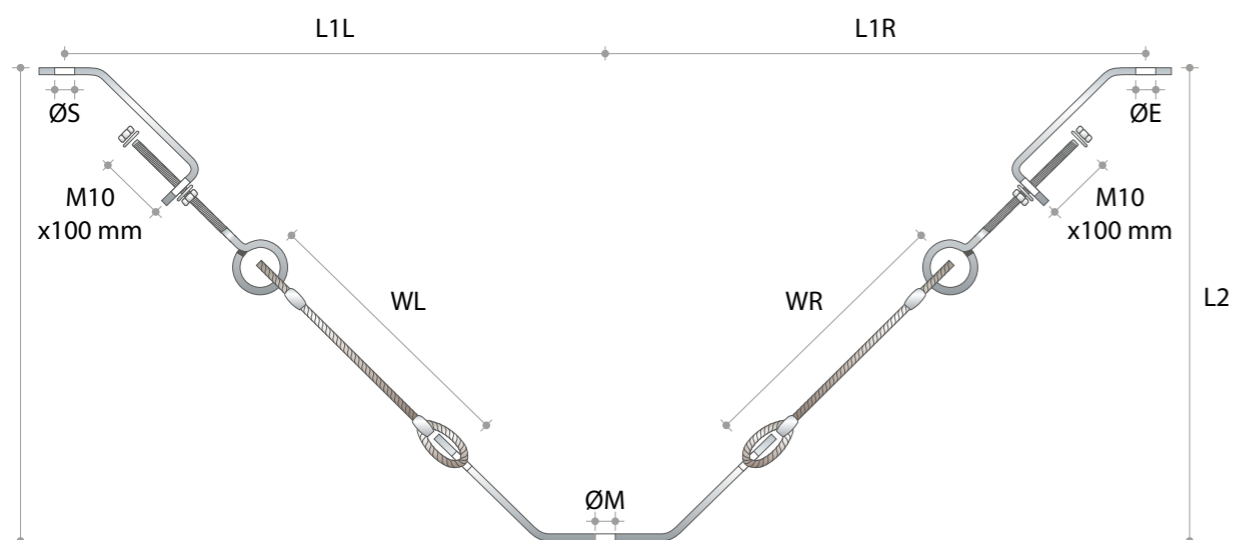
Pour commander les bretelles, il suffit de communiquer les longueurs L1 et L2.
(L2 = écartements entre les pannes – épaisseur de l'échantignolle)
Les bretelles servent à éviter la flexion des profils dans le plan de la couverture ou bardage.

Caractéristiques techniques

Bretelles simple



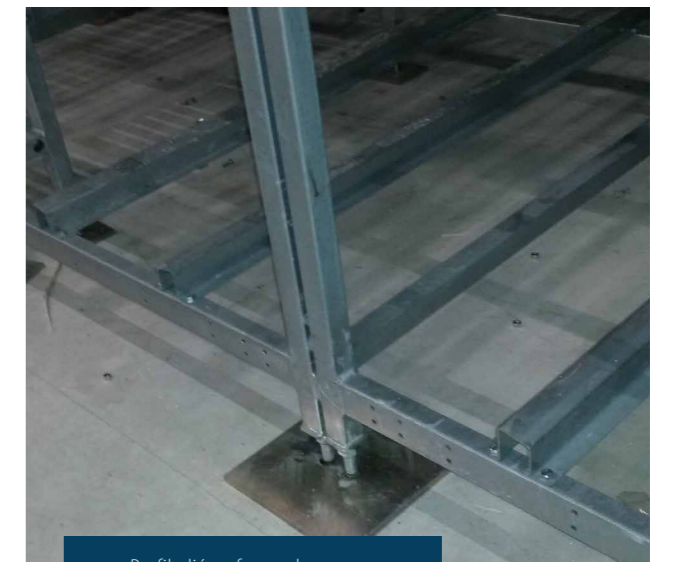
Bretelles double



Bâtiment de stockage en cours de montage.



Profils structurels en cours de pose.



Profil plié en forme de omega.



Mise en oeuvre en cours.

Pannes & Lisses

Échantignolles

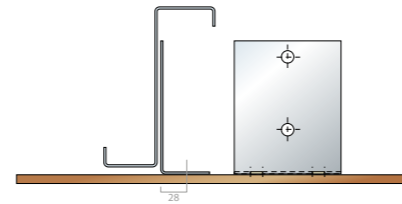
J1 - J150 (sur demande)



Échantignolle boulonnée, uniquement pour type Z140 à Z220

Caractéristiques techniques

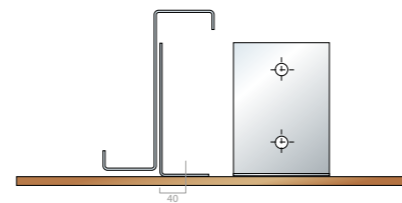
Perforation	2 perforations Ø 14 mm fixation panne ou lisse 2 perforations Ø 14 mm pour fixation sur portique, écartées de 80 mm ou sur mesure
Dimension	entre âme du profil et perforation portique: 28 mm
Épaisseur	6 mm ou 10 mm (selons calculs)
Métal	acier S 355 JO galvanisé



Échantignolle, uniquement pour type Z250

Caractéristiques techniques

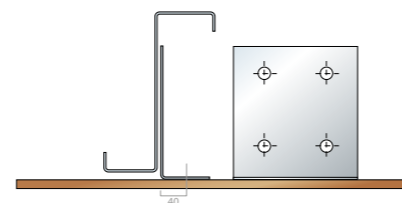
Perforation	2 perforations Ø 18 mm fixation panne ou lisse 2 perforations Ø 18 mm pour fixation sur portique, écartées de 70 mm ou sur mesure
Dimension	entre âme du profil et perforation portique: 40 mm
Épaisseur	10 mm / renforcée (selons calculs)
Métal	acier S 355 JO galvanisé



Échantignolle, uniquement pour type Z300

Caractéristiques techniques

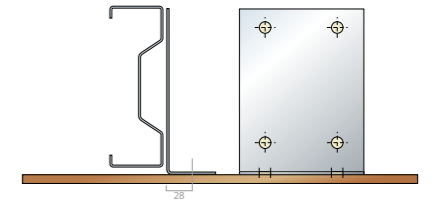
Perforation	4 perforations Ø 18 mm pour fixation panne ou lisse 2 perforations Ø 18 mm pour fixation sur portique, écartées de 70 mm ou sur mesure
Dimension	entre âme du profil et perforation portique: 40 mm
Épaisseur	10 mm / renforcée (selons calculs)
Métal	acier S 355 JO galvanisé



Échantignolle, uniquement pour type Σ140 à Σ260

Caractéristiques techniques

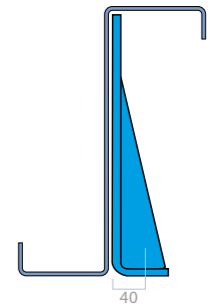
Perforation	2 perforations Ø 14 mm fixation panne ou lisse 2 perforations Ø 14 mm pour fixation sur portique, valable pour Sigma 140-230, diam 18 pour Sigma 260 écartées de 80 mm ou sur mesure
Dimension	entre âme du profil et perforation portique: 28 mm valable pour Sigma 140-230, 40 mm pour Sigma 260
Épaisseur	6 mm ou 10 mm (selons calculs)
Métal	acier S 355 JO galvanisé



Échantignolle, uniquement pour type Z350 et Z400

Caractéristiques techniques

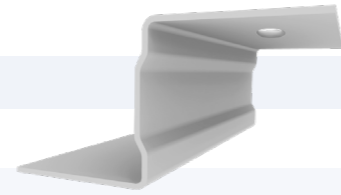
Perforation	4 perforations Ø 18 mm fixation panne ou lisse 2 perforations Ø 18 mm pour fixation sur portique, écartées de 70 mm
Dimension	entre âme du profil et perforation portique: 40 mm
Épaisseur	10 mm avec raidisseur
Métal	acier S 355 JO galvanisé



Pannes & Lisses

Profil de fixation

//



Les profils de fixation sont des profilés formés à froid galvanisé conçus pour la réalisation de support secondaire pour des tôles de bardage. Une fixation horizontale ou verticale est possible par exemple sur des cassettes, des panneaux sandwich, des tôles de bardage, etc.

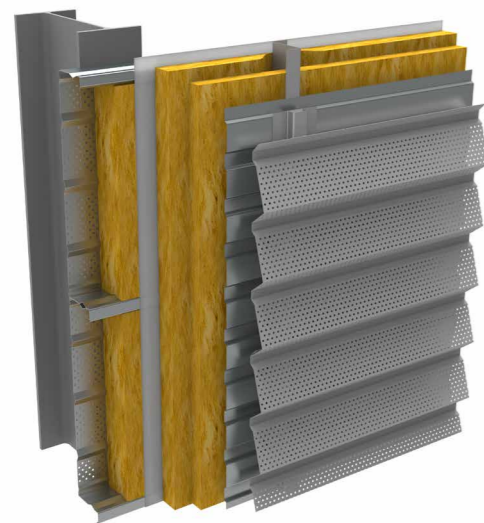
Caractéristiques techniques

Longueurs 4030 et 6030 mm, perforées tous les 500 mm
 Métal acier S350 GD
 Revêtements galvanisation principe Sendzimir, 275 gr/m² ou ZM 310 galvanisé à chaud EN 1461 ou équivalent non huilé

Normes de référence

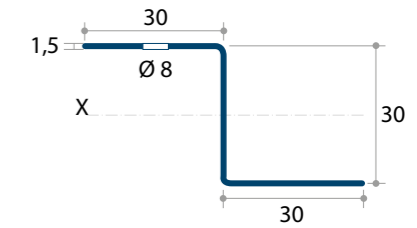
Acier galvanisé EN 10346 S350

Pose verticale



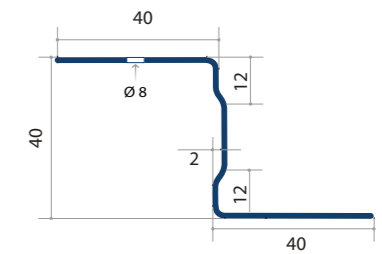
Profil de fixation 30

Épaisseur mm	Poids kg/m	I _x cm ⁴	W _x cm ³
30 x 30 x 30	1,08	2,04	1,38



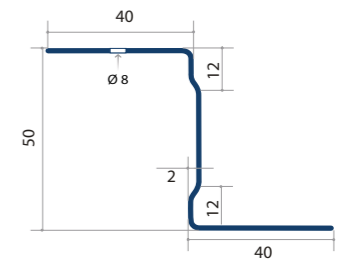
Profil de fixation 40

Épaisseur mm	Poids kg/m	I _x cm ⁴	W _x cm ³
40 x 40 x 40	1,37	5,08	2,54



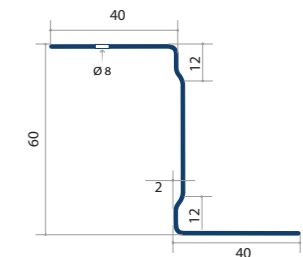
Profil de fixation 50

Épaisseur mm	Poids kg/m	I _x cm ⁴	W _x cm ³
40 x 50 x 40	1,49	8,35	3,34



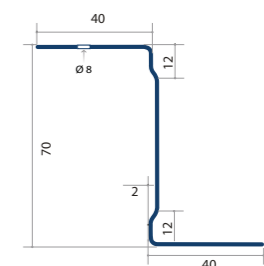
Profil de fixation 60

Épaisseur mm	Poids kg/m	I _x cm ⁴	W _x cm ³
40 x 60 x 40	1,61	12,59	4,19



Profil de fixation 70

Épaisseur mm	Poids kg/m	I _x cm ⁴	W _x cm ³
40 x 70 x 40	1,73	17,84	5,10

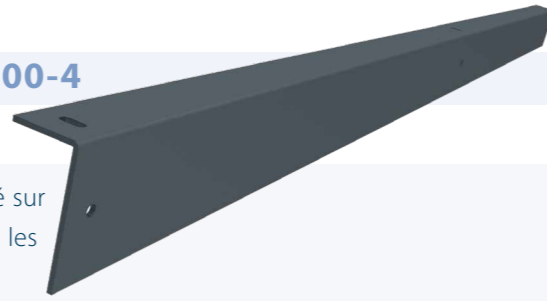


Pannes & Lisses

L-profil 50-100-2 & L-montage / lisse 50-100-4

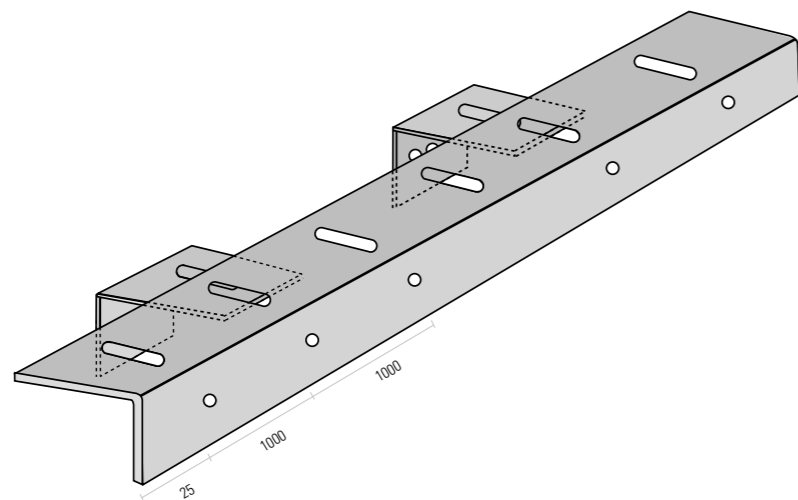
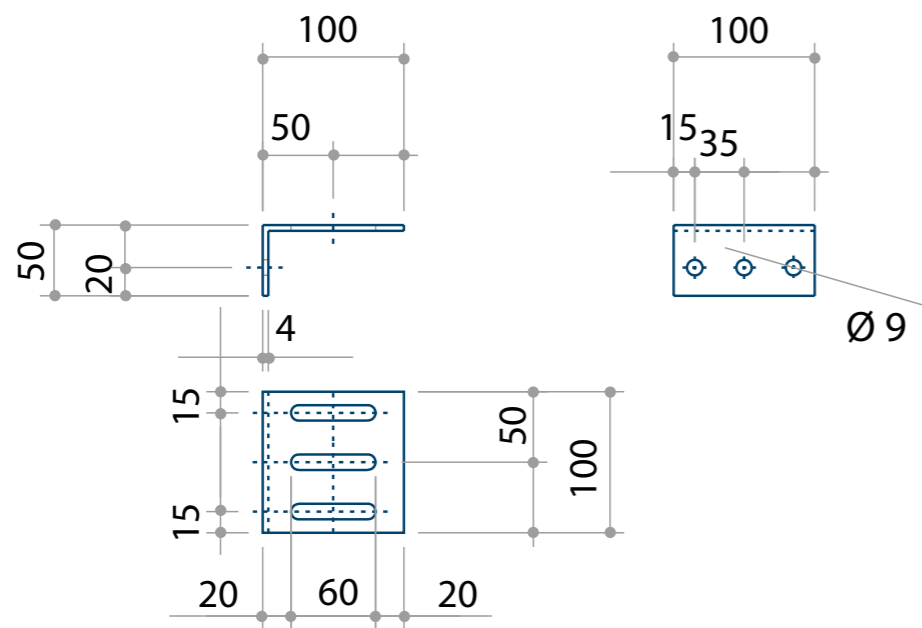
//

Profil de fixation réglable, montage horizontal ou vertical, utilisé sur construction métallique, murs, longrine en béton, pour aligner les bardages et cloisons.

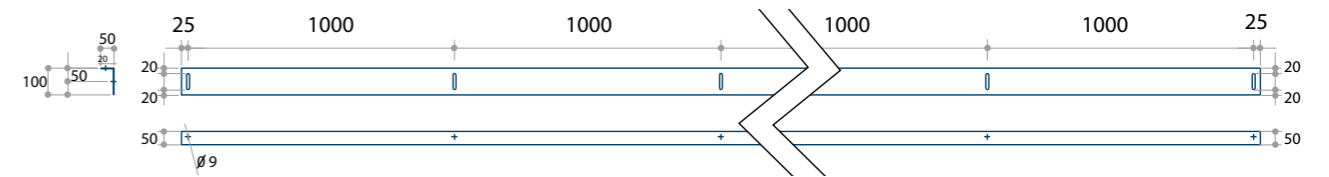


Caractéristiques techniques

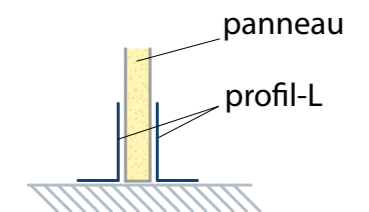
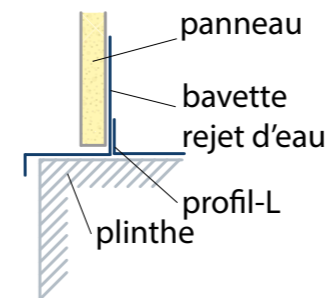
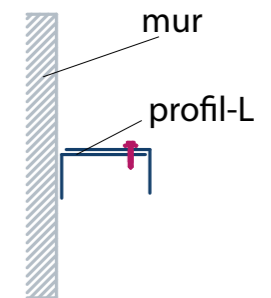
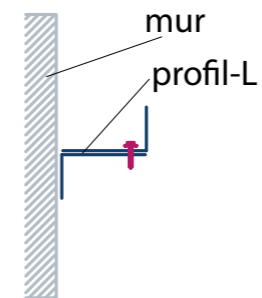
Profil	L 50-100-2	longueurs de stock 4050 et 6050 mm - épaisseur 2 mm
Echantignolle	50-100-4	épaisseur 4 mm



Perforation - type a



Exemples de montage

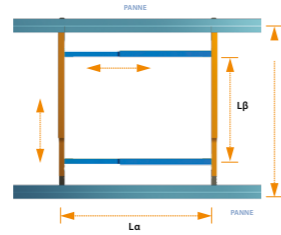
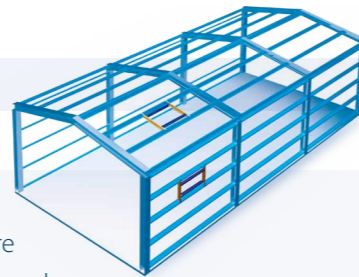


Pannes & Lisses

Chevêtre de toiture et paroi

//

Le chevêtre réglable se pose entre les pannes ou lisses et garantit une structure secondaire pour fixer des lanterneaux, conduits de fumée, etc. Le chevêtre est réglable selon l'écartement des pannes ou lisses. Il suffit de choisir le type selon l'ouverture à créer. Il est fourni partiellement monté à fin de réduire le temps de pose.



L	1320 à 1920	1920 à 2720	2720 à 3320
La			
400 à 600	A	F	G
600 à 900	B	H	I
900 à 1600	C	J	K
1600 à 2400	D	L	N
2400 à 3000	E	O	M

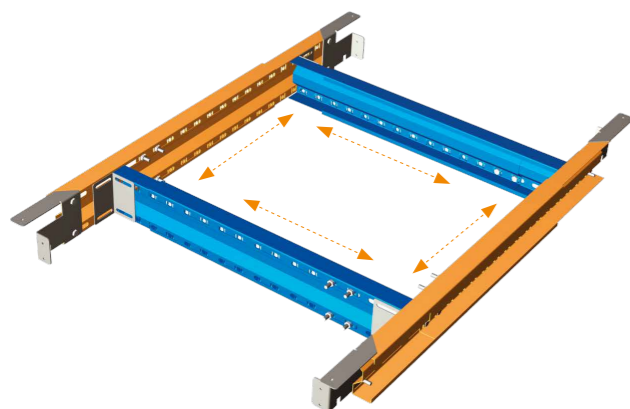
Caractéristiques techniques

L écartement pannes
 La largeur ouverture
 Lβ ouverture parallèle de min = 0 mm à max = L

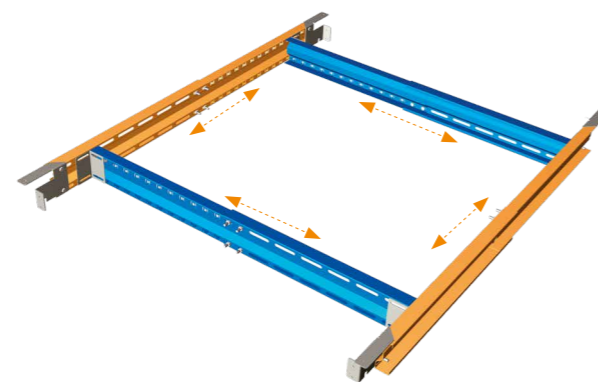
Charge utile maximale: 250 kg

Ouverture réglable

Ouverture réduite



Ouverture agrandie



Pannes & Lisses

Pliage galva

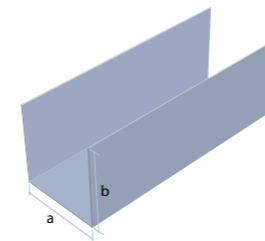
//

Caractéristiques techniques

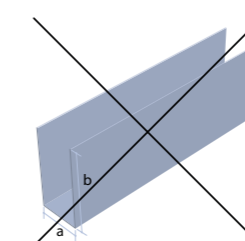
Dépliage min. 100 mm, max. 1000 mm : max. L ≤ 12000 mm
 min. 100 mm, max. 1500 mm : max. L ≤ 6000 mm
 > 1000 mm sur demande
 Développé 1,5 - 2 - 2,5 - 3 mm
 Perforations ∅ 8 - 10 - 12 - 14 - 18 - 20 mm (ou oblongs)*
 Métal acier sendzimir galvanisé

Exemples

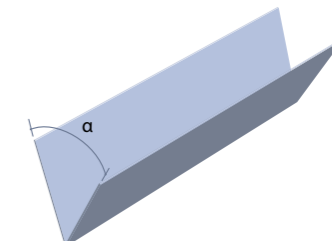
Les joints soudés sont retouchés en utilisant de la peinture riche en zinc.



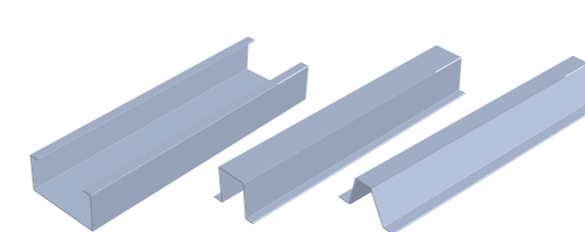
(a = b) = OK



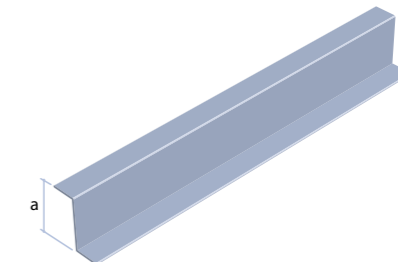
(a < b) = NON



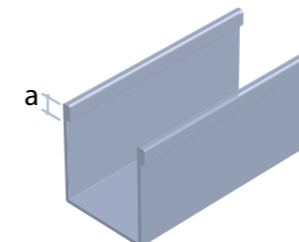
a ≥ 45°



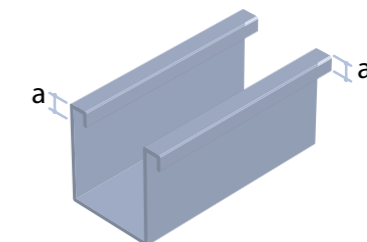
nous consulter



L > 6000 → a ≥ 35; L ≤ 6000 → a ≥ 25



ép. 1,5 mm → a ≥ 15
 (épaisseur maximale = 1,5 mm)



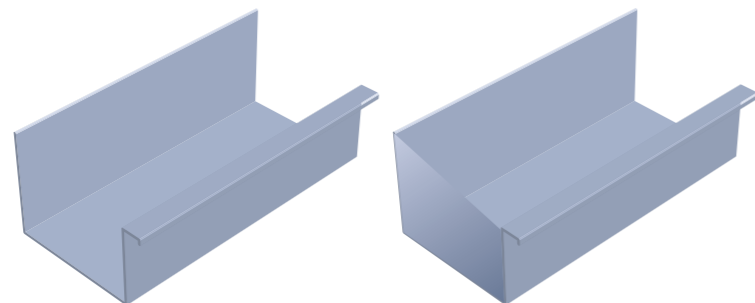
ép. 1,5 mm → a ≥ 15
 ép. 2,0 mm → a ≥ 20
 ép. 2,5 mm → a ≥ 25
 ép. 3,0 mm → a ≥ 30

* autres perforations sur demande

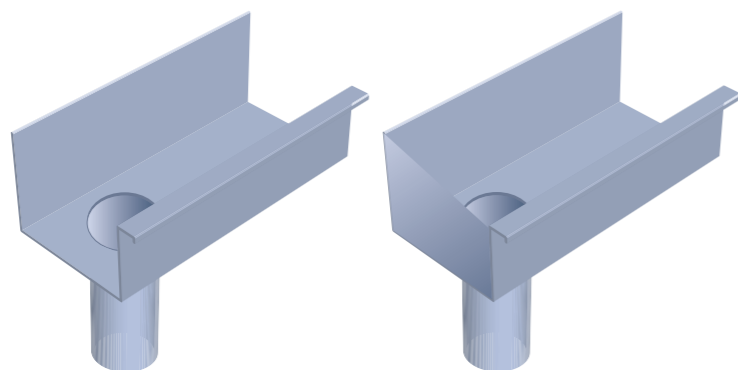
Chéneaux

Les joints soudés sont retouchés en utilisant de la peinture peinture riche en zinc.

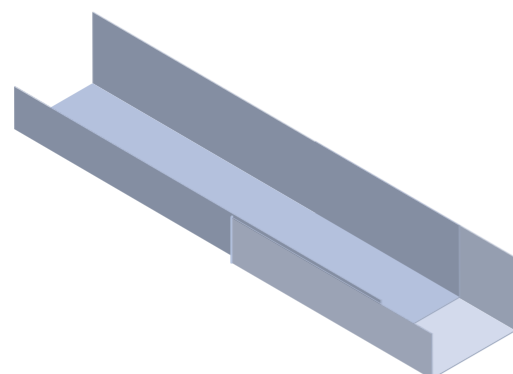
avec ou sans fond



avec ou sans naissance (diamètre disponibles: 80 - 90 - 100 - 120 - 150 - 190 - 250 mm)



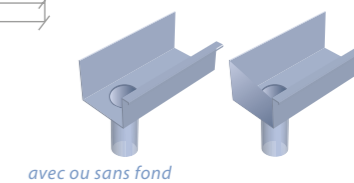
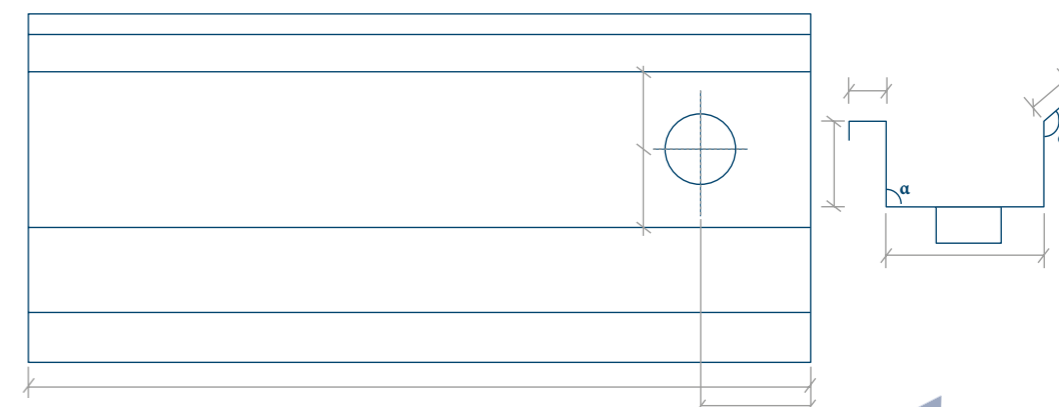
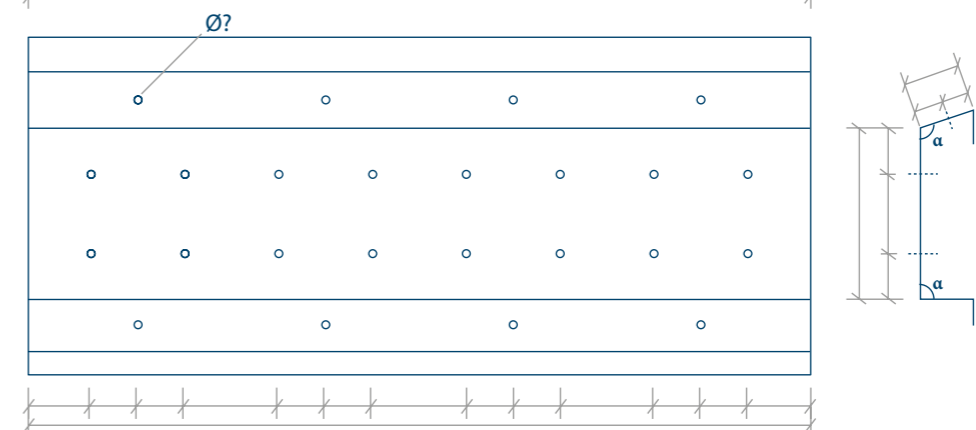
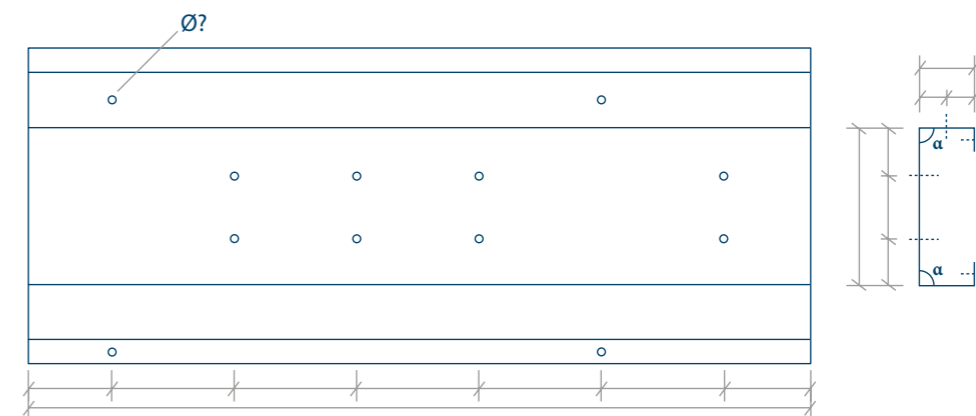
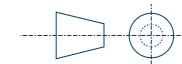
éclisse avec soudures riche en cuivre (CuSi)



Exemple de calepinage

En complément de notre gamme de lisses de bardage et de pannes de couverture nous vous proposons également:

- des profils de gouttière
- des supports de voûtes
- des pliages spéciaux sur demande



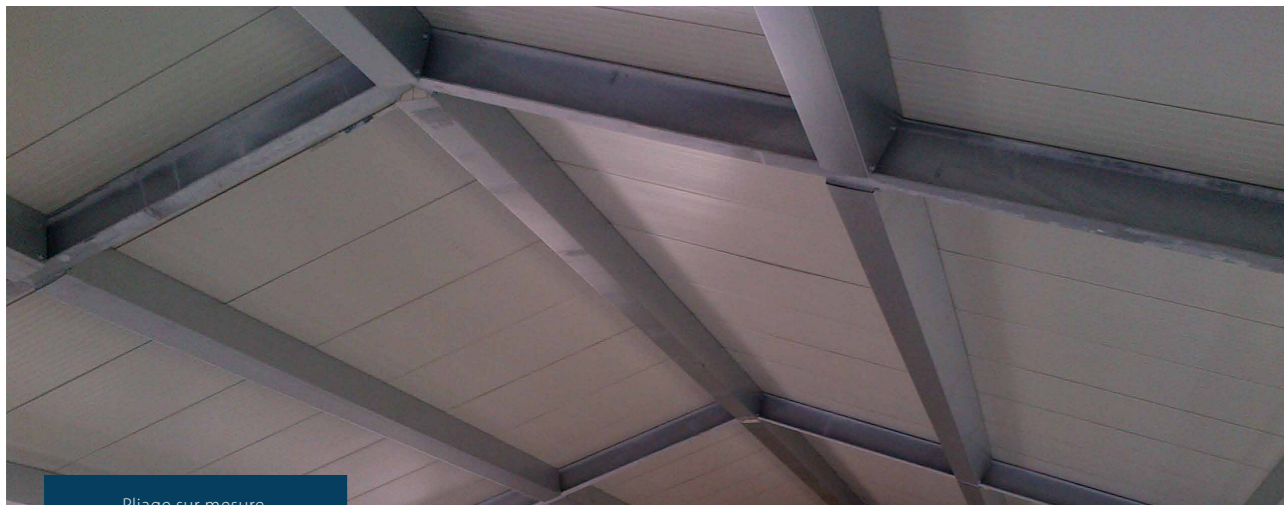
avec ou sans fond



Grâce à notre large sélection de pannes, presque toutes les hauteurs peuvent être construites.



Nouveau projet avec les pannes Joris Ide.



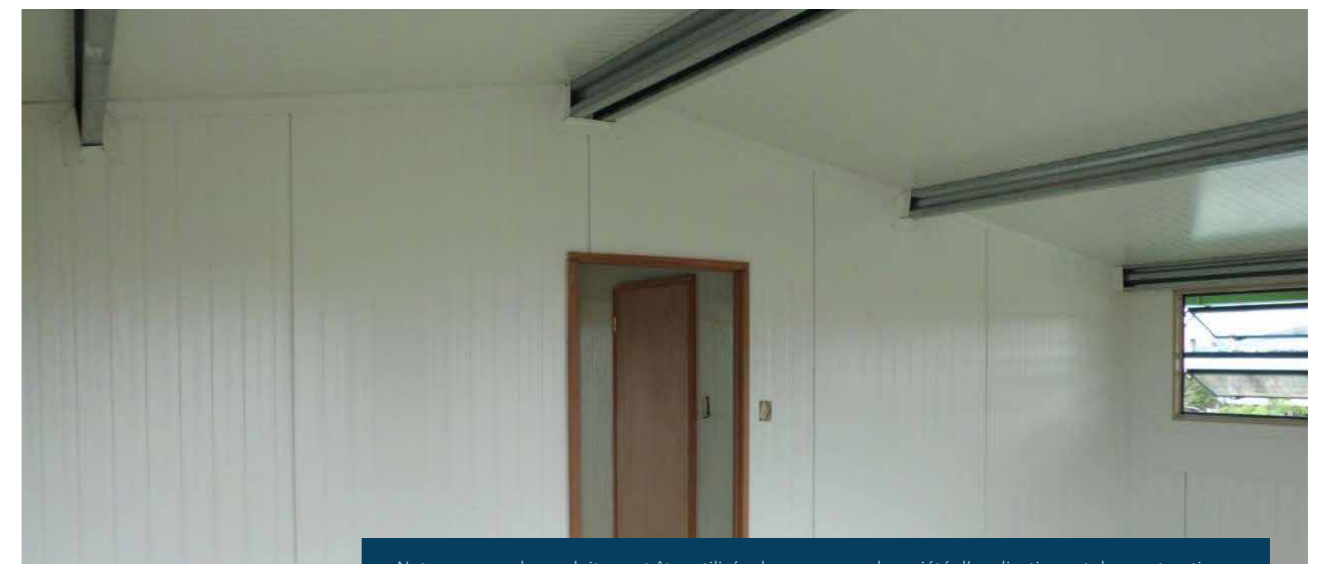
Pliage sur mesure.



Construction avec les pannes Joris Ide et la pose de panneaux solaires.



Le groupe Joris Ide peut fournir des solutions globales pour tous vos besoins.



Notre gamme de produits peut être utilisée dans une grande variété d'applications et de constructions.



JORISIDE
THE STEEL FUTURE

Joris Ide Atlantique

Alpha Parc Ouest,
Route de Nantes
79300 Bressuire, France
☎ +33 (0)5 49 65 83 15
✉ jjatlantique@joriside.fr

Joris Ide Centre

Ets secondaire
40 rue André Raimbault
45130 Baule

Joris Ide Auvergne-Sud Est

Z.I. Les Bonnes
43410 Lempdes sur Allagnon, France
☎ +33 (0)4 71 74 61 00
✉ jjauvergne@joriside.fr

61 Avenue du Stade
63200 Riom, France

61 Route de Camsaud
84700 Sorgues, France
☎ +33 (0)4 90 39 94 95

Joris Ide Bretagne

Parc d'activités de Bel-Air
22600 Saint-Caradec, France
☎ +33 (0)2 96 25 09 00
✉ jjbretagne@joriside.fr

Joris Ide Normandie

Allée des Châtaigniers,
14310 Villers-bocage, France
☎ +33 (0)2 21 38 00 00
✉ jjnormandie@joriside.fr

Joris Ide Est

18 Rue du moulin,
Chemin Departemental,
51300 Bignicourt-sur-Marne, France
☎ +33 (0)3 26 74 37 40
✉ jjest@joriside.fr

Joris Ide Nord

Parc d'activité de la Vallée de l'Escaut,
Z.I. N9 Est,
59264 Onnaing, France
☎ +33 (0)3 27 45 54 54
✉ jjinord@joriside.fr

Joris Ide Sud Ouest

199 Rocade Sud,
40700 Hagetmau, France
☎ +33 (0)5 58 79 80 90
✉ jjsudouest@joriside.fr

Z.I. de novital,
40 chemin de casselèvres,
31790 Saint Jory, France
☎ +33 (0)5 34 27 68 68

Joris Ide nv/sa

Hille 174,
8750 Zwevezele, Belgique
☎ +32 (0)51 61 07 77
☎ +32 (0)51 61 07 79
✉ info@joriside.be



Avec plus de 30 années d'expérience, Joris Ide représente un gage de qualité auprès du marché de la construction. Nous apportons des solutions à toutes vos problématiques: acoustique, esthétique, feu, thermique, environnementale. Joris Ide, le partenaire incontournable de tous vos projets.



JORIS IDE IS
PLANET
PASSIONATE

