



INEOS

DISINFECT TO PROTECT

DIE ZUKUNFT DER HÄNDEDESIN- FEKTION

Ihr neuer INEOS-Profi-
Desinfektionsmittelspender (1500ml)

Bedienungsanleitung



VOLLER VERTRAUEN

Speziell für INEOS Hygienics entwickelt, Händedesinfektion mit 75% Ethanol, tötet Bakterien und Viren zu 99,9% ab



KRANKENHAUSQUALITÄT



DERMATOLOGISCH
GETESTET



FORMULIERUNG MIT
75% REINEM ALKOHOL

INHALT

- 3 Produktmerkmale
- 4 Wichtige Hinweise zur Sicherheit und Handhabung
- 6 Technische Daten
- 7 EU-Konformitätserklärung
- 8 Lieferumfang
- 9 Bestandteile des Spenders
- 10 Montage des Spenders: Einsetzen der Akkus
- 11 Montage des Spenders: Einsetzen der Patronen
- 12 Laden des Akkus und Wechseln der Patrone
- 13 Recycling, Ersatzpatronen und Rücksendung
- 14 Anpassen der Einstellungen
- 15 Erklärung der Leuchten
- 16 Fehlerbehebung
- 17 Reinigen des Spenders
- 18 Wandmontage
- 20 Bodenständermontage
- 21 Zusammenbau des Ständers



PRODUKTMERKMALE



IN DER SCHWEIZ
ENTWICKELT



HYGIENISCHE
BERÜHRUNGSLOSE
TECHNOLOGIE



ROBUSTER
ALUMINIUM-RAHMEN



AUFLADBARER
LITHIUM-IONEN-AKKU



EINSTELLBARE
ABGABEMENGE



EINFACHER
PATRONEN-WECHSEL

WICHTIGE HINWEISE ZU SICHERHEIT UND HANDHABUNG

Lesen Sie vor der Benutzung des INEOS Desinfektionsmittelspenders, der Patronen oder des Zubehörs bitte die nachfolgenden, wichtigen Sicherheitsinformationen.

Dieses Gerät ist nicht für die Benutzung durch Personen (einschließlich Kinder) mit eingeschränkten physischen, sensorischen oder geistigen Fähigkeiten beziehungsweise fehlender Erfahrung oder fehlendem Wissen bestimmt, wenn diese nicht beaufsichtigt werden oder Anweisungen für die Anwendung des Spenders von einer Person erhalten haben, die für ihre Sicherheit verantwortlich ist.

Das Gerät kann von Kindern ab 8 Jahren und Personen mit eingeschränkten physischen, sensorischen oder geistigen Fähigkeiten beziehungsweise fehlender Erfahrung oder fehlendem Wissen verwendet werden, wenn diese beaufsichtigt werden oder Anweisungen zur sicheren Anwendung des Spenders erhalten und die damit verbundenen Gefahren kennen. Kinder müssen beaufsichtigt werden und dürfen nicht mit dem Gerät spielen.

SICHERHEIT, LAGERUNG UND HANDHABUNG DES INEOS DESINFIZATIONSMITTELSPENDERS, DER AKKUS, PATRONE UND DES ZUBEHÖRS

Der INEOS Desinfektionsmittelspender ist ausschließlich zur Benutzung im Innenbereich vorgesehen. Bitte verwenden Sie den Spender, die Patronen oder anderes Zubehör (einschließlich Akkus) nicht im Freien. Setzen Sie Spender, zugehörige Akkus, Patronen oder Zubehör nicht sehr heißen oder kalten Temperaturen aus.

LAGERUNG

- Lagern Sie Spender, Patronen und Zubehör (Wandhalterung, Bodenständer oder Ersatzakkus) an einem gut belüfteten, kühlen und trockenen Ort. Temperaturextreme oder hohe Luftfeuchtigkeit könnten die Lebensdauer der wiederaufladbaren Akkus und des Spenders verkürzen und sie könnten auch deren Sicherheit beeinträchtigen. Auch die Konsistenz des Händedesinfektionsmittels in den Patronen könnte darunter leiden.
- Bewahren Sie die Akkus des Spenders nicht zusammen mit Metallgegenständen, beispielsweise Schlüsseln, Münzen oder Schmuck auf. Metallgegenstände, welche die Pole des Akkus berühren, können einen Kurzschluss auslösen. Außerdem dürfen die Versorgungsklemmen des Akkus nicht kurzgeschlossen werden.

HANDHABUNG UND SICHERHEIT

- Für den INEOS Desinfektionsmittelspender dürfen NUR Desinfektionsmittelpatronen von INEOS Hygienics verwendet werden.
- Versuchen Sie nicht, Patronen selbst wiederzubefüllen oder andere Modifikationen an den Patronen vorzunehmen.
- Stecken Sie keine Fremdkörper in den Spender, die Patronen, das Zubehör oder den Akku.
- Sie dürfen den Spender, die Patrone, den zugehörigen Akku oder jegliches Zubehör weder modifizieren noch versuchen zu reparieren, außer in der Weise wie es in der Bedienungsanleitung für die Benutzung und Pflege beschrieben ist.
- Sie dürfen den Spender, den Akku, die zugehörigen Patronen und das Zubehör weder modifizieren noch fallen lassen, zerlegen, durchstechen, schreddern, in den Mikrowellenherd stellen, verbrennen, verbiegen, verformen oder in anderer Weise verändern. Nicht in Wasser tauchen.

WICHTIGE HINWEISE ZU SICHERHEIT UND HANDHABUNG

- Spender, Patronen, Akku und Zubehör dürfen nicht verwendet werden, wenn sie in irgendeiner Weise beschädigt wurden, wenn sie beispielsweise Risse aufweisen, durchstochen, verbogen oder durch das Händedesinfektionsmittel oder eine andere Flüssigkeit beschädigt wurden.
- Die Reinigung und Wartung des Geräts darf nicht von unbeaufsichtigten Kindern durchgeführt werden.
- Schützen Sie den Spender vor Feuer oder Temperaturen von mehr als 130°C; solche Temperaturen und Flammen können zu einer Explosion führen. Die Spender dürfen nicht in der Nähe von explosiven Dämpfen, explosivem Staub oder anderen explosiven Chemikalien verwendet werden. Funken in solchen Bereichen können eine Explosion oder einen Brand verursachen, was zu schweren Verletzungen, Tod oder Sachschäden führen kann.
- Vorsicht: der als Zubehör (separat) erhältliche Ständer ist schwer; gehen Sie vorsichtig damit um.

WARNHINWEIS



Verwenden Sie für Ihr Gerät ausschließlich den wiederaufladbaren Lithiumionen-Polymer-Akku, Modell IP3566114-3P, für INEOS Desinfektionsmittelspender. Die Verwendung eines Akkus für einen Desinfektionsmittelspender, der nicht von INEOS ist, könnte Schäden am Gerät hervorrufen.

ALKOHOLBASIERTES HANDGEL VON INEOS HYGIENICS – SICHERHEITSHINWEISE

GEBRAUCHSANWEISUNG: Die trockenen Hände mit einer kleinen Menge einreiben. Vollständig trocknen lassen.

WIRKSTOFF: Ethanol (75g/100g). Basiert auf einer von der WHO empfohlenen Formulierung.

GEFAHR:

- Flüssigkeit und Dampf leicht entzündbar.
- Verursacht schwere Augenreizungen.
- Von Hitze, heißen Oberflächen, Funken, offenen Flammen sowie anderen Zündquellenarten fernhalten. Nicht rauchen.
- BEI KONTAKT MIT DEN AUGEN: Einige Minuten lang behutsam mit Wasser spülen.
- Bei anhaltender Augenreizung: Ärztlichen Rat einholen/ärztliche Hilfe hinzuziehen.
- Produkte von INEOS Hygienics dürfen unter keinen Umständen verschluckt werden.
- BEI VERSCHLUCKEN: sofort ärztlichen Rat einholen.
- Darf nicht in die Hände von Kindern gelangen.
- Versuchen Sie nicht, Patronen selbst wiederzubefüllen oder andere Modifikationen an den Patronen vorzunehmen. Biozidprodukte vorsichtig verwenden. Vor Gebrauch stets Etikett und Produktinformationen lesen. Die Sicherheitshinweise entnehmen Sie dem Etikett oder dem Sicherheitsdatenblatt.
- Biozidprodukte vorsichtig verwenden. Vor Gebrauch stets Etikett und Produktinformationen lesen. Die Sicherheitshinweise entnehmen Sie dem Etikett oder dem Sicherheitsdatenblatt.

GEFAHR:



TECHNISCHE DATEN

TECHNISCHE DATEN SPENDER

Nachfolgend finden Sie die technischen Daten für Ihren Spender:

TECHNISCHE DATEN	PROFI-DESINFEKTIONSMITTELSPENDER
Akku	Kapazität: 10800mAh, 39,96Wh Eingabe: 5 V, 2 A Ausgabe: 3,7 V, 2 A Im Falle eines Austauschs ausschließlich Modell Nummer IP3566114-3P verwenden (bitte wenden Sie sich an Ihren Verkäufer) Recycling: Hinweise zum Recycling finden Sie auf Seite 19
Aufladen	USB-C-Port 5 V, 2 A
Abmessungen	324,6mm x 207,9mm x 105mm
Kommunikation	Für die Kommunikation zwischen Spender und Patrone wird Radiofrequenz-Identifizierung (RFID) eingesetzt
Gewicht	2,75kg (ohne Akku und Patrone)
Betriebstemperatur	5–40°C
Lagertemperatur	-10–60°C
Geräuschpegelverhalten	< 70 dB(A)

EU-KONFORMITÄTSERKLÄRUNG

Hersteller: INEOS Hygienics Limited

Anschrift: School Aycliffe Lane, Newton Aycliffe, Co. Durham, DL5 6EA, Vereinigtes Königreich

Produktkennzeichnung: INEOS Desinfektionsmittelspender Home/Profi zusammen mit INEOS Desinfektionsmittelpatronen.

Diese Konformitätserklärung wird in alleiniger Verantwortung des Herstellers ausgestellt. Das oben beschriebene Produkt ist in der gelieferten Form konform mit den Bestimmungen der folgenden europäischen Richtlinien:

2014/53/EU Funkanlagen (RED)

2011/65/EC Beschränkung der Verwendung bestimmter gefährlicher Stoffe (RoHS)

Die Konformität zu den Richtlinien wird durch die Anwendung der folgenden Normen sichergestellt:

	FUNKANLAGEN	HAUPTPRODUKTFUNKTION
Sicherheit		EN 60335-1:2012 + AC:2014 + A11:2014 + A13:2017 + A1:2019 + A14:2019 + A2:2019A2:2019
EMC	EN 301489-1 V2.2.3 EN 301489-3 V2.1.1	EN 62233:2008 EN 61000-6-3:2007 + A1:2011 EN 61000-6-2:2005 EN 55014-1:2017 EN 55014-2:2015 EN 55014-2:2006 + A1:2007 + A2:2009
Funkfrequenz-spektrum	EN 300 330 V2.1.1	
RoHS		EN 63000:2018

INEOS Hygienics Limited
Newton Aycliffe, 5. November 2020



George Ratcliffe
Chief Operating Officer

Diese Erklärung bescheinigt die Konformität mit den angegebenen Richtlinien, enthält jedoch keine Zusicherung von Eigenschaften. Die dem Produkt beiliegende Sicherheitsdokumentation ist im Detail zu betrachten.

LIEFERUMFANG

SPENDER

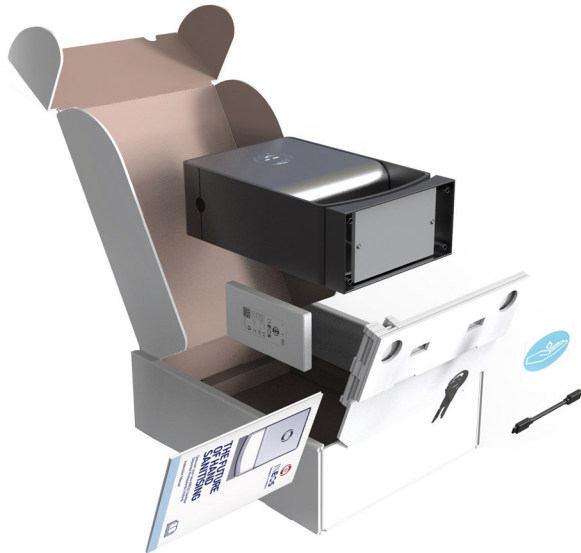
- 1 x Profi-Spender
- 1 x Lithiumionen-Akku
- 1 x USB-C-Ladekabel
- 1 x Bedienungsanleitung
- 1 x Tropfschalenaufkleber
- 1 x Spender-Sperrschlüssel

WANDHALTERUNG

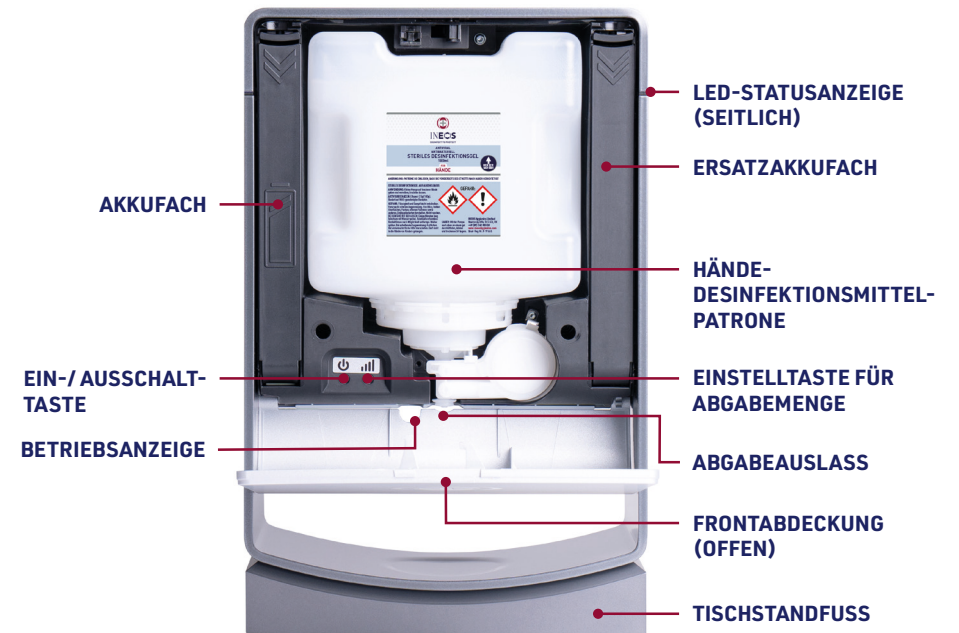
- 1 x Profi-Wandhalterung
- 4 x Spanplattenschraube
- 4 x Universaldübel UX5
- 3 x Schraube 30 x 12 (Ersatzspenderschrauben)
- 1 x Torxschlüssel T10

AKKU

- 1 x wiederaufladbarer Lithiumionen-Akku



BESTANDTEILE DES SPENDERS



MONTAGE DES SPENDERS: EINSETZEN DER AKKUS



Drücken und öffnen



Stecken Sie den mitgelieferten Schlüssel in die Öffnung in der Mitte der Frontabdeckung des Spenders. Sobald der Schlüssel steckt, öffnen Sie die Frontabdeckung, indem Sie dagegen drücken.

Clip nach unten drücken, um das Akkufach zu entriegeln. Nur wiederaufladbare Lithiumionen-Polymer-Akkus, Modell: IP3566114-3P, verwenden.



Den Akku so in das Fach schieben, dass das Akkuetikett zur Innenseite des Spenders zeigt. Die Arretierung des Akkus schließen, bis der Clip einrastet.



Den Ersatzakku (separat gekauft) in das Ersatzakkufach an der rechten Seite schieben, wie in Schritt 3 gezeigt.

MONTAGE DES SPENDERS: EINSETZEN DER AKKUS



Patrone aus der Verpackung nehmen und in den Spender einsetzen. Drücken, bis die Patrone einrastet. Nun den Tropfschalenaufkleber in die Vertiefung in der Tropfschale kleben (nach Wunsch). Der Spender muss beim Anbringen des Aufklebers ausgeschaltet sein.



Ein-/Ausschalter

Den Spender durch Drücken des Ein-/Ausschalters einschalten. Die Leuchte am Spender blinkt weiß, die Anzahl der weißen Blinksignale entspricht dabei der gewählten Abgabemenge (Genaueres zu den Blinksignalen siehe Seite 15).



Drücken und öffnen

Schließen Sie die Frontabdeckung, der Schlüssel muss dabei im Gerät stecken. Sobald die Abdeckung eingerastet ist, ziehen Sie den Schlüssel ab.



Bitte warten Sie nach dem Schließen der Frontabdeckung einige Sekunden, bevor Sie Ihre Hand unter den Auslass halten. Ihre Hand muss gänzlich unter dem Abgabeauslass sein, damit Desinfektionsmittel abgegeben wird.

AUFLADEN DES AKKUS

SO LADEN SIE DEN AKKU

1. Nehmen Sie den Akku vor dem Aufladen aus dem Spender.
2. Schließen Sie den Akku mit dem mitgelieferten USB-C-Ladekabel an eine Steckdose an.

Bitte beachten Sie, dass nur das Original INEOS-Akku-Modell: IP3566114-3P für dieses Gerät verwendet werden darf.

Soll der Spender längere Zeit nicht verwendet werden, müssen die Akkus vor der Lagerung entfernt werden.

Verbrauchte Akkus müssen aus dem Gerät genommen und sicher entsorgt werden, wie in den Anweisungen im Abschnitt Recycling auf Seite 13 beschrieben.



PATRONENWECHSEL

SO WECHSELN SIE DIE PATRONE:

- Schritt 1. Frontabdeckung durch Drücken öffnen (wie in Schritt 1 auf Seite 10).
- Schritt 2. Die verbrauchte Patrone aus dem Spender nehmen. Hinweise zum Recycling finden Sie auf Seite 13.
- Schritt 3. Neue Patrone aus der Verpackung nehmen, Patrone dabei an den seitlichen Griffflächen fassen, und in den Spender einsetzen.
- Schritt 4. Die vordere Abdeckung durch Drücken schließen und einrasten lassen.

Bitte beachten Sie: Unsere Patronen verwenden ein Bag-in-Bottle-System. Das Desinfektionsmittel ist in einem Beutel innerhalb der Patrone enthalten – die Patrone selbst weist einen Schlitz an der Oberseite auf, durch den Luft in die Patrone gelangt, während Desinfektionsmittel abgegeben wird und der Beutel zusammenfällt.



RECYCLING, ERSATZPATRONEN UND RETOUREN

RECYCLING

RECYCLING VON PATRONEN: Unsere Patronen sind sorgfältig für das Recycling ausgelegt. Jede Patrone kann gemäß örtlichen Recycling-Bestimmungen recycelt werden.

Entfernen Sie den Aufkleber, der sich in der rechten unteren Ecke der Rückseite der Patrone befindet, bevor Sie die Patrone in der von der örtlichen Behörde dafür vorgesehenen Wertstofftonne entsorgen.



RECYCLING DES SPENDERS: Entfernen Sie vor dem Recycling des Spenders alle Akkus und entsorgen Sie diese gemäß den nachfolgenden Anweisungen. Entsorgen Sie den Spender in der von der örtlichen Behörde dafür vorgesehenen Wertstofftonne.

RECYCLING DER AKKUS: Entsorgen Sie verbrauchte Akkus in der von der örtlichen Behörde dafür vorgesehenen Wertstofftonne. Der Akku darf nicht über den normalen Hausmüll entsorgt werden.

ERSATZPATRONEN UND RÜCKSENDUNGEN

Ersatzpatronen können über unsere Website bezogen werden:
dispenser.ineoshygienics.com

Unsere INEOS Desinfektionsmittelpatronen sind speziell auf unsere Spender und auf eine kontrollierte, sichere und präzise Abgabe von Händedesinfektion in Krankenhausqualität von INEOS Hygienics ausgelegt. Daher sind unsere Spender nicht mit anderen Patronen kompatibel.

Aus Sicherheitsgründen dürfen Sie die Patronen nicht selbst nachfüllen beziehungsweise sonstige Änderungen an den Patronen vornehmen.

Die vollständigen Sicherheitshinweise finden Sie auf Seite 4.

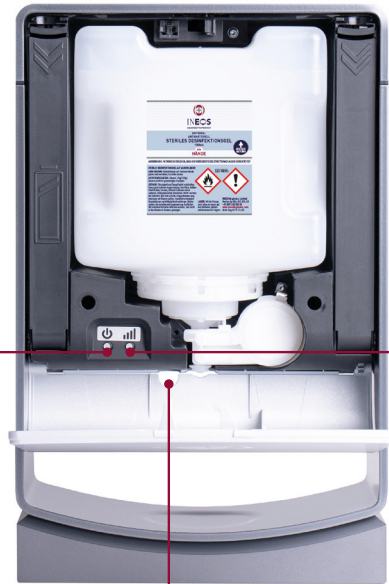
Für nähere Angaben zu Rücksendungen besuchen Sie bitte unsere Website.

ANPASSEN DER EINSTELLUNGEN

Die Ein-/Ausschalttaste und die Einstelltaste für die Abgabemenge befinden sich hinter der vorderen Abdeckung.

EIN-/ AUSSCHALT- TASTE EIN/AUS

Drücken Sie die Taste, um das Gerät ein- bzw. auszuschalten.



EINSTELL-TASTE FÜR ABGABEMENGE

Drücken Sie die Taste, um die abgegebene Menge einzustellen.

○ 1 x Blinken	Menge 0,5ml
○ 2 x Blinken	Menge 1,0ml (Voreinstellung)
○ 3 x Blinken	Menge 1,5ml
○ 4 x Blinken	Menge 2,0ml

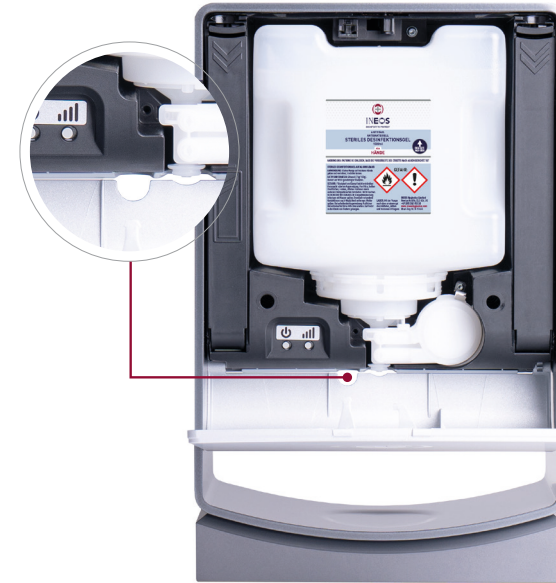
● 0.5 | ● 1.0 | ● 1.5 | ● 2.0

Die Menge wird mit jedem Drücken um 0,5ml bis auf maximal 2,0ml (nach dem zweiten Drücken, da 1,0ml voreingestellt ist) erhöht. Mit dem dritten Drücken wird die Menge auf 0,5ml verringert und mit jedem weiteren Drücken um 0,5ml erhöht.

Jede Änderung der Abgabemenge wird durch Blinken der Anzeigeleuchte bestätigt.

BLINKSIGNALLE

Die Anzeigeleuchte neben dem Abgabeauslass zeigt auch den Status des Spenders an, wie nachfolgend in der Tabelle dargestellt.



LED-STATUSANZEIGE

ANWEISUNG: Taste drücken, um Spender-Status anzuzeigen. Der Status wird 10 Sekunden lang angezeigt.

EIN/AUS

- Gerät bereit
- Geräte-fehler

AKKU

- Akkustand > 20%
- Akkustand 10–20%
- Akkustand < 10%

FÜLLSTAND

- Patronenfüllstand > 20%
- Patronenfüllstand 10%–20%
- Patronenfüllstand < 10% oder keinen Patrone eingelegt



LEUCHE	STATUS	BEDEUTUNG
●	Spender funktioniert gut	Blinkt während der Abgabe des Gels ein grünes Licht, bedeutet dies, dass alles gut funktioniert.
●	Akku leer	Blinkt während der Abgabe des Gels ein blaues Licht, bedeutet dies, dass die Ladung des Akkus weniger als 10% beträgt. Bitte laden Sie den Akku mit dem mitgelieferten USB-C-Kabel auf, um ein vollständiges Entleeren des Akkus zu vermeiden.
●	Wenig Gel	Blinkt während der Abgabe ein rotes Licht, bedeutet dies, dass die Füllmenge des Desinfektionsmittels in der Patrone unter 10% gefallen ist. Beschaffen Sie eine neue Patrone, um die leer gewordene zu ersetzen. Ersatzpatronen können Sie über unsere Website beziehen. Versuchen Sie nicht, vorhandene Patronen selbst wiederzubefüllen oder andere Veränderungen an den Patronen vorzunehmen.
●	Patrone leer oder inkompatible Patrone	Leuchtet die Anzeige während der Verwendung des Spenders (wenn die Hand im Abgabefenster ist) konstant rot, weist dies auf einen Patronenfehler hin – das bedeutet, dass die Patrone entweder leer oder nicht kompatibel ist. Folgen Sie zur Fehlerbehebung den schrittweisen Anleitungen auf Seite 16.
●	Spenderfehler	Blinkt die Anzeige rot, wenn der Spender eingeschaltet ist, aber nicht verwendet wird, verweist dies auf einen Spenderfehler. Folgen Sie zur Fehlerbehebung bitte den schrittweisen Anleitungen auf Seite 16.

Wenn die oben beschriebenen Warnsignale erscheinen, befolgen Sie bitte die Anleitungen. Bleibt das Problem bestehen, besuchen Sie bitte unsere Website und lesen Sie in den Tipps zur Fehlerbehebung nach: dispenser.ineoshygenics.com

FEHLERBEHEBUNG

PATRONENFEHLER (PATRONE FAST LEER, LEER ODER INKOMPATIBEL)

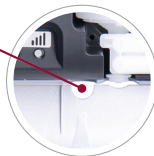
Leuchtet die Anzeige während der Benutzung des Spenders (Hand im Abgabefenster) dauerhaft rot, halten Sie sich an die folgenden Anweisungen. Bitte gehen Sie die Liste Punkt für Punkt durch, bis Ihr Problem behoben ist:

1. Sehen Sie nach, ob eine Patrone eingelegt ist – wenn nicht, legen Sie eine neue Patrone ein.
2. Prüfen Sie, ob die Patrone leer ist. Legen Sie in diesem Fall eine neue, volle Patrone ein.
3. Reinigen Sie den Abgabeauslass innen und außen mit einem weichen Tuch.
4. Schalten Sie den Spender aus, nehmen Sie den Akku heraus (prüfen Sie, ob er geladen ist) und setzen Sie ihn wieder ein.
5. Wenn das Problem weiterhin besteht, finden Sie zusätzliche Empfehlungen zur Fehlerbehebung auf unserer Website: dispenser.ineoshygenics.com

SPENDERPROBLEME

Blinkt die Anzeige rot, wenn der Spender eingeschaltet ist, aber nicht benutzt wird, folgen Sie diesen schrittweisen Anleitungen.

1. Stellen Sie sicher, dass der Auslassbereich frei von blockierenden Objekten ist.
2. Öffnen Sie die Frontabdeckung durch Drücken. Nehmen Sie die Patrone heraus. Setzen Sie die Patrone wieder ein und schließen Sie die Abdeckung.
3. Nehmen Sie den Akku heraus, laden Sie ihn über das mitgelieferte USB-C-Ladekabel vollständig auf und setzen Sie ihn wieder ein. Achten Sie auf die korrekte Position des Akkus, wie auf Seite 10 abgebildet.
4. Vergewissern Sie sich, dass die Linse des Handsensors nicht blockiert ist.
5. Tauschen Sie die Patrone aus.
6. Nehmen Sie den Akku heraus, prüfen Sie den Ladestatus und setzen Sie ihn wieder ein. Wenn das Problem weiterhin besteht, finden Sie zusätzliche Empfehlungen zur Fehlerbehebung auf unserer Website: dispenser.ineoshygenics.com



DER SPENDER FUNKTIONIERT NICHT UND KEINE ANZEIGE LEUCHTET

Wenn Sie kein Desinfektionsmittel aus dem Spender erhalten, aber keine Anzeige leuchtet, folgen Sie diesen schrittweisen Anleitungen, bis Ihr Problem gelöst ist.

1. Überzeugen Sie sich, dass das Gerät eingeschaltet ist.
2. Prüfen Sie, ob der Akku geladen und korrekt in das Akkufach links im Gerät eingelegt ist (siehe Seite 10). Laden Sie den Akku mit dem mitgelieferten USB-C-Ladekabel (siehe Seite 12).
3. Funktioniert der Spender immer noch nicht und leuchtet nach wie vor keine Anzeige, finden Sie zusätzliche Empfehlungen zur Fehlerbehebung auf unserer Website: dispenser.ineoshygenics.com


REINIGUNG DES SPENDERS

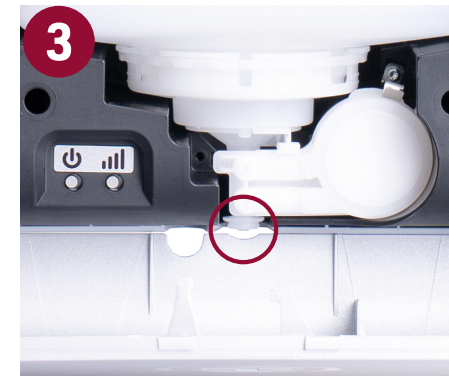
Das Gerät sollte bei jedem Wechsel der Patrone gereinigt werden.



 Ausschalten



 Reinigen Sie ihn mit Seifenwasser und einem weichen Tuch. Verwenden Sie für die Reinigung des Spenders keine aggressiven Chemikalien.



Am Auslass des Spenders oder der Patrone kann ein wenig Gel eingetrocknet sein – reinigen Sie in diesem Fall den Auslass innen und außen und entfernen Sie das eingetrocknete Gel.



 Schalten Sie das Gerät ein. Die eingestellte Abgabemenge bleibt erhalten.

WANDMONTAGE

Der INEOS Desinfektionsmittelspender kann auch an der Wand montiert werden. Gehen Sie dazu folgendermaßen vor:



Entfernen Sie den Tischstandfuß, indem Sie die vier Schrauben an der Unterseite des Spenders mit dem mitgelieferten Werkzeug lösen.

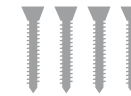


Frontabdeckung durch Drücken öffnen. Lösen Sie die Schrauben, mit denen die hintere Abdeckung befestigt ist, und entfernen Sie diese.

WANDMONTAGE



Befestigen Sie die Wandplatte mit den mitgelieferten Schrauben und Dübeln an der Wand.



Setzen Sie den Spender in die Wandhalterung und befestigen Sie ihn mit den Originalschrauben für die hintere Abdeckung an der Halterung.

STÄNDERMONTAGE

LIEFERUMFANG STÄNDER

- 1 x Ständer, teilmontiert
- 2 x Ständerpaneel
- 1 x Bodenplatte
- 4 x M3 x 25-Schraube
- 1 x Inbusschlüssel 5, 24 x 67
- 1 x Torxschlüssel T10, 25 x 65

ZUSAMMENBAU DES STÄNDERS

VORSICHT

Die Bodenplatte des Ständers ist schwer; Vorsicht beim Heben! Der Ständer sollte von mindestens zwei Personen zusammengebaut werden.



ZUSAMMENBAU DES STÄNDERS

1



Legen Sie den Ständer in der Verpackung auf den Boden, so dass diese nach oben öffnet.

2



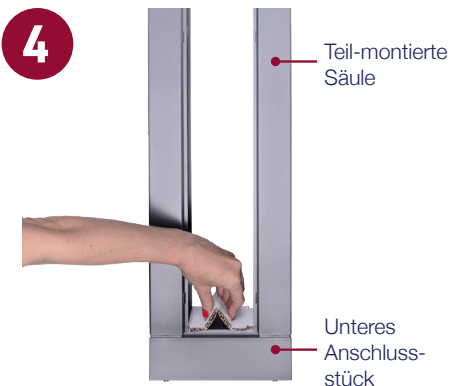
Entfernen Sie den Tischstandfuß mithilfe des Torxschlüssel T10 von der Unterseite des Spenders.

3



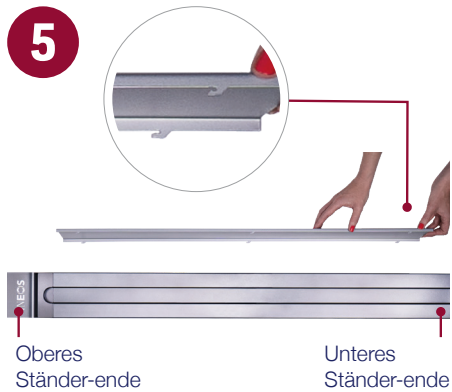
Befestigen Sie den Spender an der teilmontierten Säule, indem Sie die 4 Stück M3 x 25-Schrauben mit dem Torxschlüssel T10 in den Boden des Spenders einschrauben.

4



Entfernen Sie den Abstandhalter aus Karton, so dass der kleine Spalt zwischen den Seitenpfählern der teilmontierten Säule und dem unteren Anschlussstück erhalten bleibt.

ZUSAMMENBAU DES STÄNDERS



Setzen Sie die Paneele auf beiden Seiten ein, und zwar so, dass die Paneelhaken wie in der Abbildung oben positioniert sind.



Schieben Sie das untere Anschlussstück nach oben, um den kleinen Spalt zwischen den Paneelen und dem oberen Anschlussstück zu schließen und den Ständer zu befestigen.



Legen Sie die teilmontierte Säule für einen leichteren Zusammenbau auf die Ständerverpackung, wie in Abbildung 7 dargestellt. Entfernen Sie mit dem Inbusschlüssel 5 die Schrauben an der Unterseite der teilmontierten Säule.



Montieren Sie die Bodenplatte mit den in Schritt 7 entfernten Schrauben.





INEOS
DISINFECT TO PROTECT

INEOS Hygienics Limited

Newton Aycliffe, DL5 6EA, UK

+44 (0) 20 3205 2923

dispenser.ineoshygienics.com

www.ineoshygienics.com

